



## ALMA D2

---

IN-12U2/123/S12\*

[WWW.OSMONT.CZ](http://WWW.OSMONT.CZ)

# ALMA D2

Produktcode: ALM41687

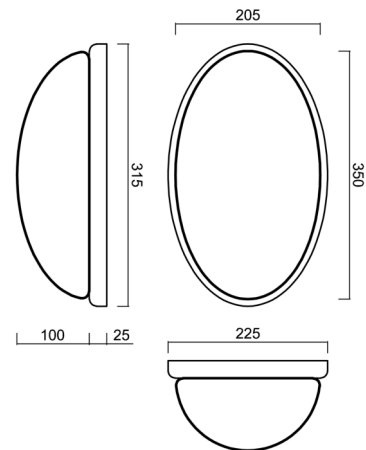
Art: IN-12U2/123/S12\*

Kurzbeschreibung der Leuchte: Anliegende Messing-Leuchte mit Glühbirne ON/OFF und Glasschirm TRIPLEX OPAL.



## Technisch

|                    |                                   |
|--------------------|-----------------------------------|
| Arten von Leuchten | Klassisch on/off                  |
| Befestigungsart    | Aufbauleuchten                    |
| Basismaterial      | Messing                           |
| Schattenmaterial   | dreischichtiges Glas TRIPLEX OPAL |
| Grundfarbe         | Messing poliert                   |
| Schattenfarbe      | Weiß                              |
| Schatten halten    | Faltsystem                        |
| Montageort         | Wand / Decke                      |
| Breite             | 350 mm                            |
| Länge              | 205 mm                            |
| Höhe               | 140 mm                            |
| Montageloch        | 4xØ5mm                            |
| Kabeldurchgang     | 2xØ16mm                           |
| Schlagfestigkeit   | IK01                              |
| Betriebstemperatur | von -20°C bis +30°C               |



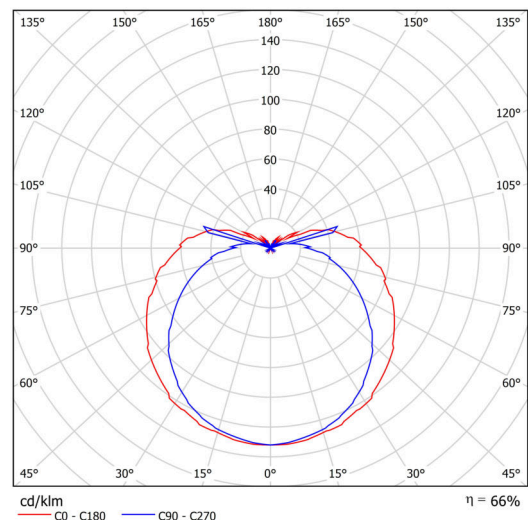
## Elektrisch

|                       |                     |
|-----------------------|---------------------|
| Energieverbrauch      | 25 W                |
| Schutz vor Eindringen | IP41                |
| Steckdose             | E27                 |
| Klemme                | Schraubklemmenblock |

## Leuchtend

|  |              |
|--|--------------|
| Fotobiologische Sicherheit der Leuchte | Risk group 0 |
|--|--------------|

Eulum-Daten für Berechnungsprogramme sind unter [www.osmont.cz](http://www.osmont.cz) verfügbar.

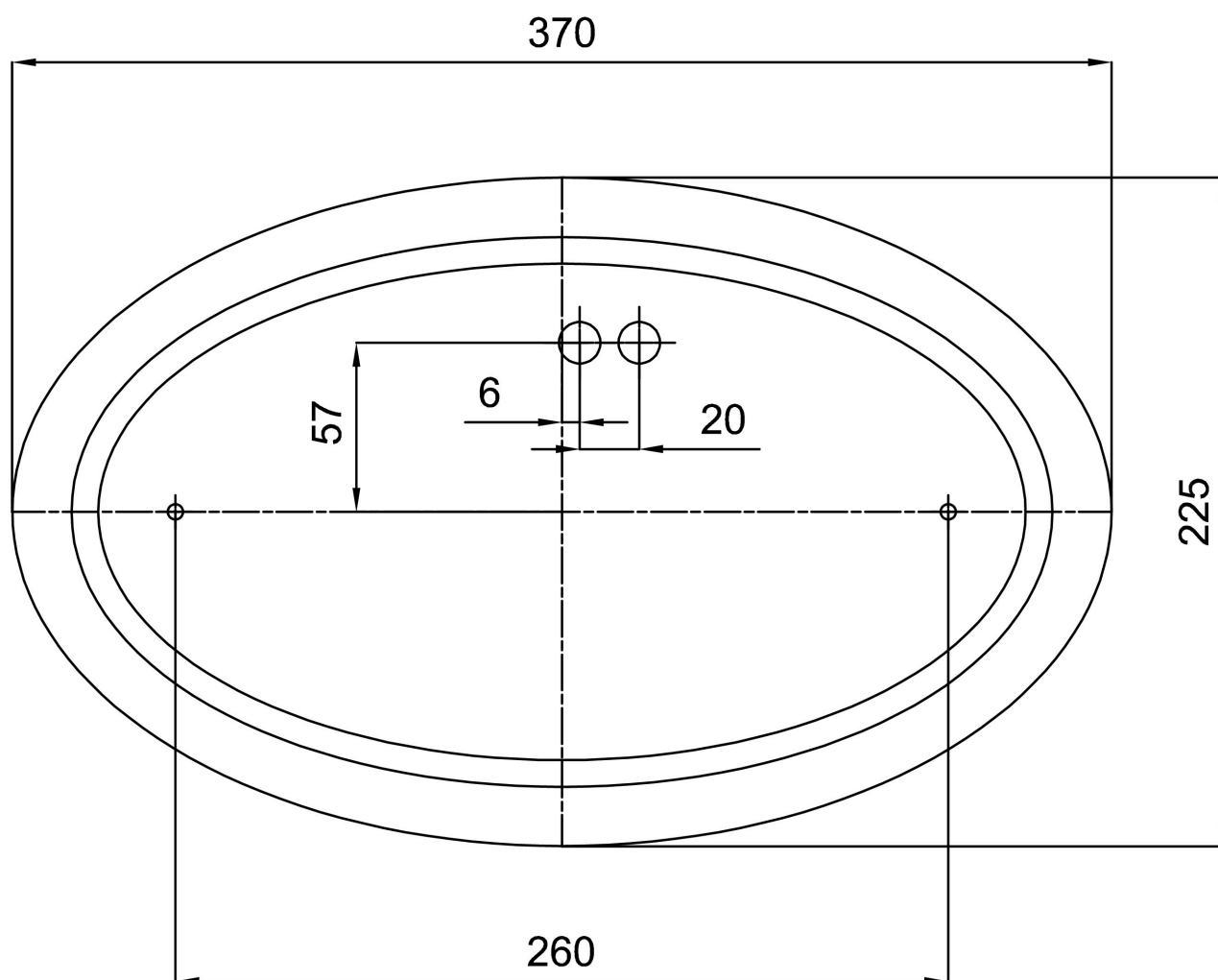


Logistik

|                |                      |
|----------------|----------------------|
| EAN            | 8591728416874        |
| Gewicht NTTO   | 2.1 Kg               |
| Gewicht BTTO   | 2.3 Kg               |
| Anzahl kartons | 1 Stck               |
| Paketvolumen   | 0.014 m <sup>3</sup> |
| Paket 1 breite | 0.38 m               |
| Paket 1 länge  | 0.245 m              |
| Paket 1 höhe   | 0.15 m               |
| Garantie*      | 60 Monate            |


\*Die Garantie für die Batterien gilt für 12 Monate ab Kaufdatum.

Einbaumaße:



## Zusätzliches Sortiment:

## Lampenschirm

| Produktcode | Name | Farbe | Beschreibung | Bild   | Zeichnung |
|-------------|------|-------|--------------|--|-----------|
| 20027       | 123  | Weiß  |              |  |           |