



TITAN 3

LED-1L23E1050KN94/PM09 HF CORR 4K##

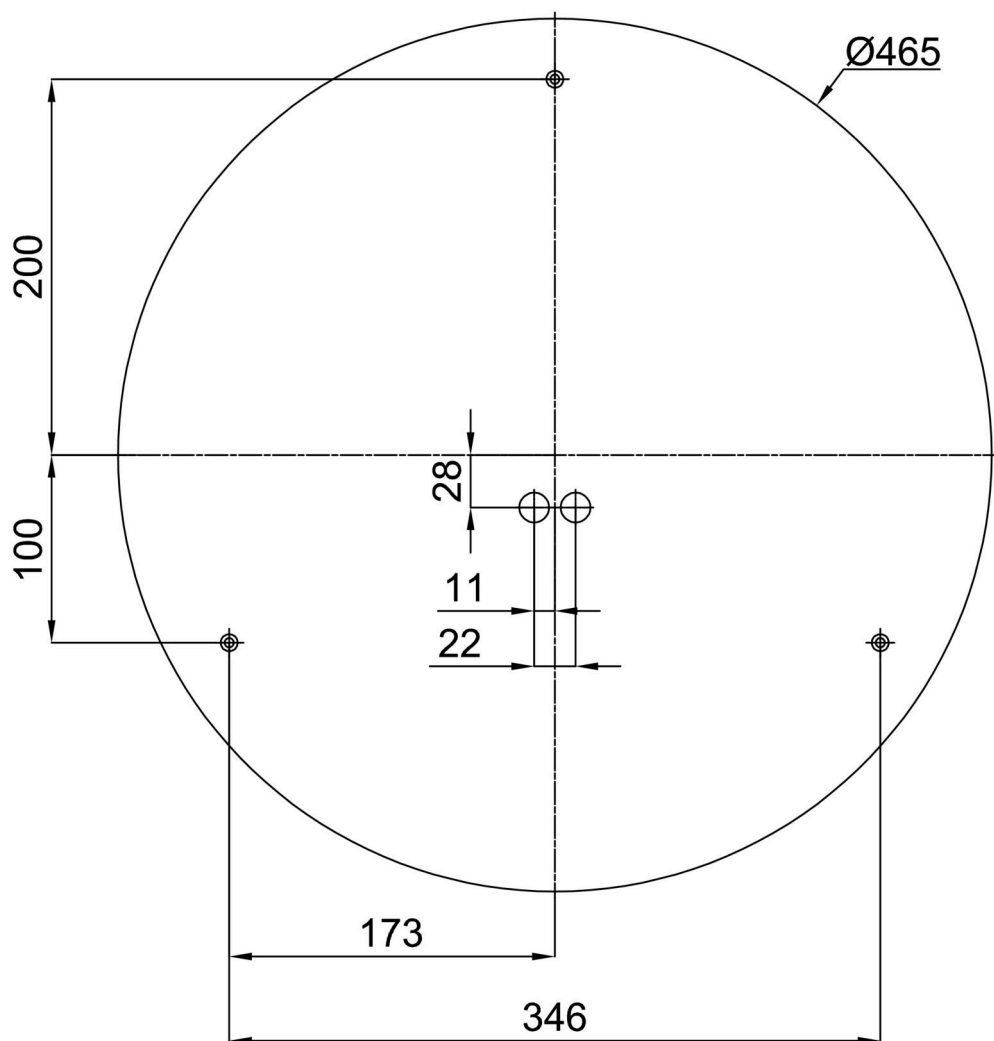
WWW.OSMONT.CZ

Logistická data

EAN	8591728131104
Hmotnost NTTO	2.8 Kg
Hmotnost BTTO	3.3 Kg
Počet kartonů	1 ks
Objem balení	0.036 m ³
Balení 1 šířka	0.515 m
Balení 1 délka	0.495 m
Balení 1 výška	0.14 m
Záruka*	60 měsíců

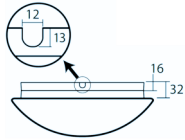
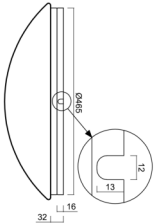
*U akumulátorů je poskytována záruka v délce 36 měsíců od data prodeje.

Montážní rozměry:



Doplňkový sortiment:

Podstavec pro povrchovou montáž

Kód produktu	Název	Barva	Obrázek	Rozkres
33503	KN9,K9/BP 2-1 B	bílá Ral9003		

Stínidlo

Kód produktu	Název	Barva	Obrázek	Rozkres
20509	PM09	bílá	