



TITAN 2

IN-22KN83/PM08 HF*

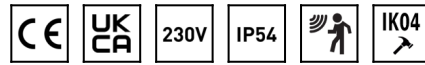
WWW.OSMONT.CZ

TITAN 2

Kód produktu: TIT46130

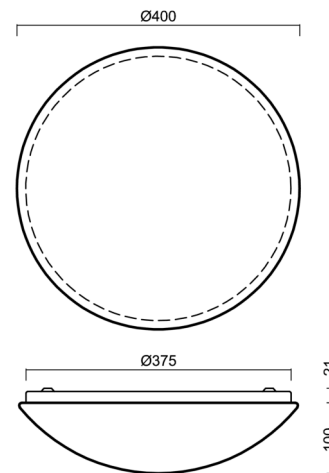
Typ: IN-22KN83/PM08 HF*

Krátký popis svítidla: Bílé přisazené žárovkové svítidlo
senzorové a PMMA stínidlo.



Technická data

Typy svítidel	Senzorové
Typ montáže	přisazené
Materiál základny	ocel
Materiál stínidla	opálový polymethylmetakrylát
Barva základny	bílá Ral9003
Barva stínidla	bílá
Držení stínidla	sklapovací systém
Umístění montáže	strop/stěna
Šířka	400 mm
Délka	400 mm
Výška	115 mm
Průměr	ø 400 mm
Montážní otvor	3xø5mm
Kabelový vstup	2xø16mm
Rázová pevnost	IK04
Provozní teplota	od -20°C do +30°C



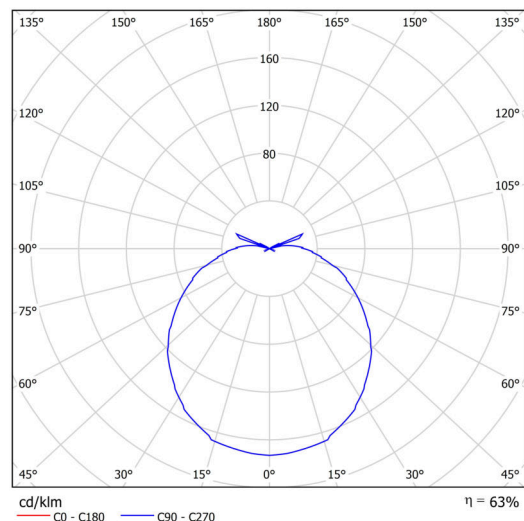
Elektrická data

Příkon	2x25 W
Stupeň krytí	IP54
Objímka	E27
Senzor	HF
Svorkovnice	zacvakávací

Světelná data

Fotobiologická bezpečnost svítidla dle EN 62471 (Blue light hazard)	Risk group 0
---	--------------

Eulum data pro výpočtové programy jsou k dispozici na www.osmont.cz.



Logistická data

EAN	8591728461300
Hmotnost NTTO	1.5 Kg

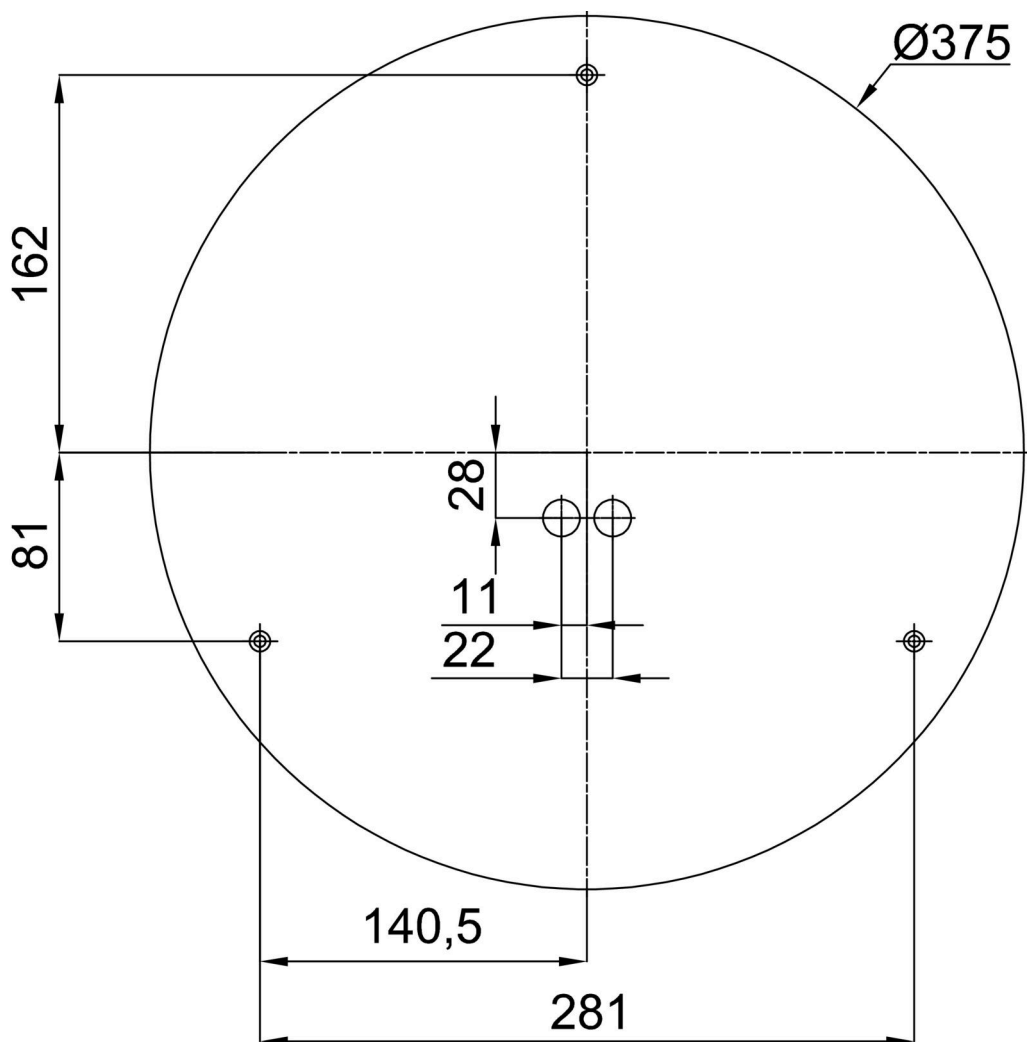
OSMONT, s.r.o.
HYBRÁLEC 129,
586 01 JIHLAVA, CZ

TECHNICKÝ LIST

Hmotnost BTTO	1.9 Kg
Počet kartonů	1 ks
Objem balení	0.02 m ³
Balení 1 šířka	0.42 m
Balení 1 délka	0.405 m
Balení 1 výška	0.12 m
Záruka*	60 měsíců







*U akumulátorů je poskytována záruka v délce 36 měsíců od data prodeje.

Montážní rozměry:

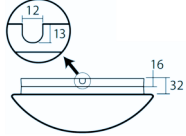
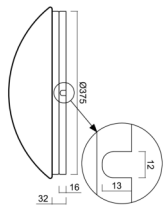


Doplňkový sortiment:

Dekorativní límeček

Kód produktu	Název	Barva	Obrázek	Rozkres
33553	KN8/DP O	Olivová Ral6011		
33552	KN8/DP T	terakota Ral2013		
33551	KN8/DP GB	Golden Beach RAL1015		
33550	KN8/DP SD	šedá Ral7040		
33549	KN8/DP C	černá Ral9005		
33548	KN8/DP B	bílá Ral9003		

Podstavec pro povrchovou montáž

Kód produktu	Název	Barva	Obrázek	Rozkres
33517	KN8,K8/BP 2-1 B	bílá Ral9003		

Stínidlo

Kód produktu	Název	Barva	Obrázek	Rozkres
20508	PM08	bílá	