



STYX 2

IN-12BD1/193 CR HF*

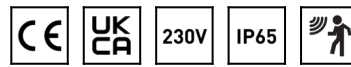
WWW.OSMONT.CZ

STYX 2

Kód produktu: STY45012

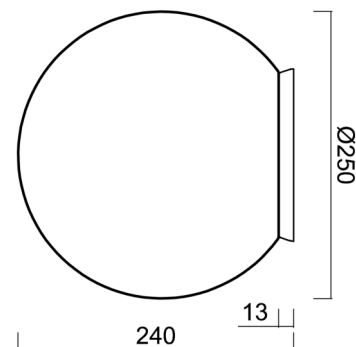
Typ: IN-12BD1/193 CR HF*

Krátký popis svítidla: Chromované přisazené žárovkové svítidlo sensorové a skleněné stínidlo TRIPLEX OPAL.



Technická data

Typy svítidel	Senzorové
Typ montáže	přisazené
Materiál základny	polykarbonát
Materiál stínidla	třívrstvé sklo TRIPLEX OPÁL
Barva základny	chrom
Barva stínidla	bílá
Držení stínidla	bajonet
Umístění montáže	strop/stěna
Šířka	250 mm
Délka	250 mm
Výška	240 mm
Průměr	Ø 250 mm
Montážní otvor	4xØ5mm
Kabelový vstup	2xØ16mm
Rázová pevnost	IK01
Provozní teplota	od -20°C do +30°C



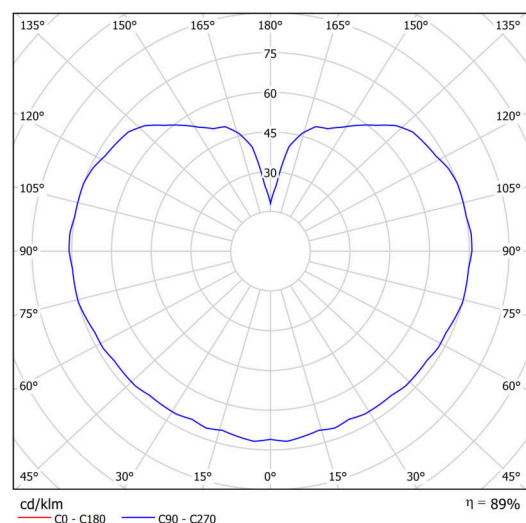
Elektrická data

Příkon	25 W
Stupeň krytí	IP65
Objímka	E27
Senzor	HF
Svorkovnice	šroubovací

Světelná data

Fotobiologická bezpečnost svítidla dle EN 62471 (Blue light hazard)	Risk group 0
---	--------------

Eulum data pro výpočtové programy jsou k dispozici na www.osmont.cz.

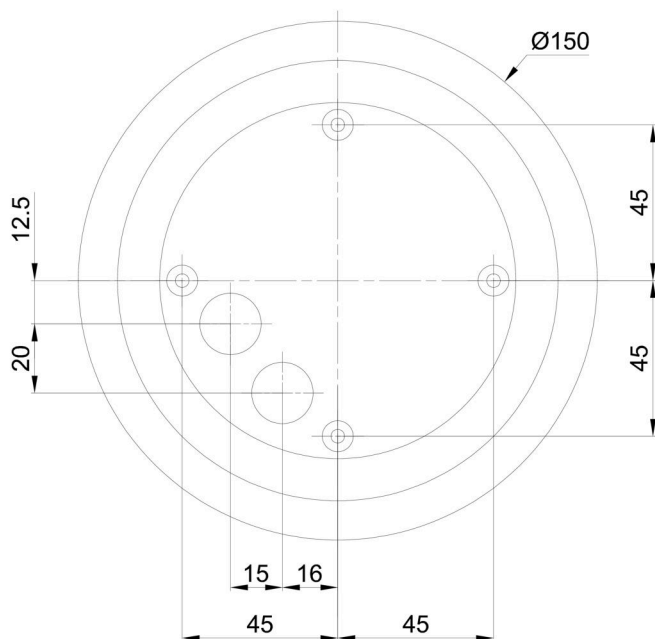


Logistická data

EAN	8591728089542
Hmotnost NTT0	1.7 Kg
Hmotnost BTTO	2 Kg
Počet kartonů	1 ks
Objem balení	0.029 m ³
Balení 1 šířka	0.31 m
Balení 1 délka	0.31 m
Balení 1 výška	0.305 m
Záruka*	60 měsíců

*U akumulátorů je poskytována záruka v délce 36 měsíců od data prodeje.

Montážní rozměry:



Doplňkový sortiment:

Podstavec pro povrchovou montáž

Kód produktu	Název	Barva	Obrázek	Rozkres
33521	BD1/BP 2-1 B	bílá Ral9003		

Stínidlo

Kód produktu	Název	Barva	Obrázek	Rozkres
20093	193	bílá	