



## SKAT 1

---

IN-12BD1/PE01 CR\*

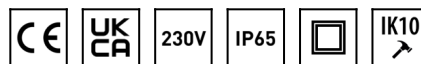
[WWW.OSMONT.CZ](http://WWW.OSMONT.CZ)

# SKAT 1

Kód produktu: SKA40133

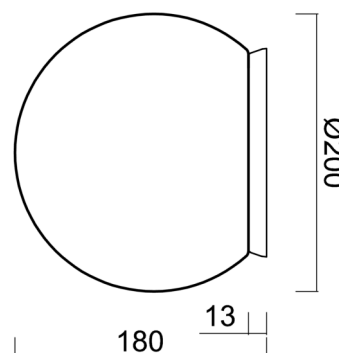
Typ: IN-12BD1/PE01 CR\*

Krátký popis svítidla: Chromované přisazené žárovkové svítidlo ON/OFF a polyetylenové stínidlo.



## Technická data

Typy svítidel	Klasické on/off
Typ montáže	přisazené
Materiál základny	polykarbonát
Materiál stínidla	polyetylen
Barva základny	chrom
Barva stínidla	bílá
Držení stínidla	bajonet
Umístění montáže	strop/stěna
Šířka	200 mm
Délka	200 mm
Výška	200 mm
Průměr	Ø 200 mm
Montážní otvor	4xØ5mm
Kabelový vstup	2xØ16mm
Rázová pevnost	IK10
Provozní teplota	od -20°C do +30°C



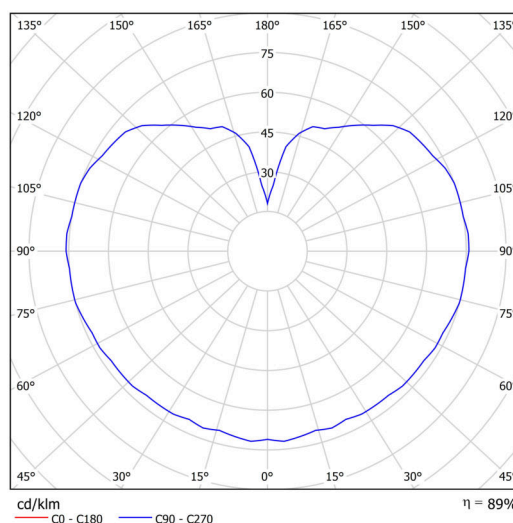
## Elektrická data

Příkon	25 W
Třída ochrany	II
Stupeň krytí	IP65
Objímka	E27
Svorkovnice	šroubovací

## Světelná data

Fotobiologická bezpečnost svítidla dle EN 62471 (Blue light hazard)	Risk group 0
---	--------------

Eulum data pro výpočtové programy jsou k dispozici na [www.osmont.cz](http://www.osmont.cz).

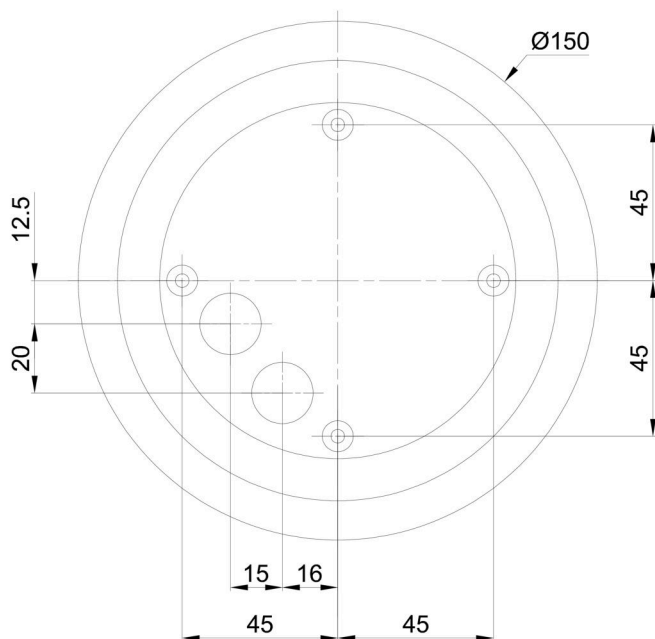


## Logistická data

EAN	8591728401337
Hmotnost NTT0	1.5 Kg
Hmotnost BTTO	1.7 Kg
Počet kartonů	1 ks
Objem balení	0.009 m <sup>3</sup>
Balení 1 šířka	0.21 m
Balení 1 délka	0.21 m
Balení 1 výška	0.205 m
Záruka*	60 měsíců

\*U akumulátorů je poskytována záruka v délce 36 měsíců od data prodeje.

## Montážní rozměry:



## Doplňkový sortiment:

## Podstavec pro povrchovou montáž

Kód produktu	Název	Barva	Obrázek	Rozkres
33521	BD1/BP 2-1 B	bílá Ral9003		

## Stínidlo

Kód produktu	Název	Barva	Obrázek	Rozkres
20595	PE01 (200mm)	bílá	