



ISIS S3 PM HP

LED-5L08E850ZS11/PM3/L100 NK3HST NB 3K#

WWW.OSMONT.CZ

ISIS S3 PM HP

Kód produktu: ISI60414

Typ: LED-5L08E850ZS11/PM3/L100 NK3HST NB 3K#

Krátký popis svítidla: Nerez broušené závěsné vysokovýkonné LED svítidlo nouzové kombinované (s automatickým testováním) a PMMA stínidlo. Kabelový závěs s vnitřním nosným lankem o délce 100 cm.

Technická data

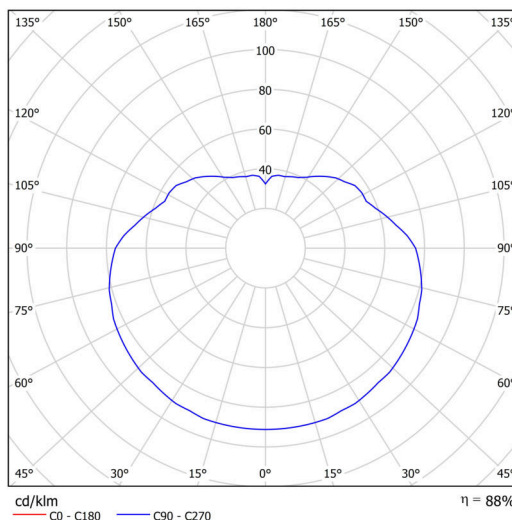
Typy svítidel	Nouzové kombinované SELFTEST
Typ montáže	závěsné - kabel
Materiál základny	nerez ocel
Materiál stínidla	lesklý polymethylmetakrylát
Barva základny	nerez broušená
Barva stínidla	bílá
Držení stínidla	ocelový držák
Umístění montáže	strop
Šířka	400 mm
Délka	400 mm
Výška	400 mm
Průměr	ø 400 mm
Délka závěsu	1000 mm
Montážní otvor	3xø5mm
Kabelový vstup	2xø16mm
Rázová pevnost	IK06
Provozní teplota	od -20°C do +30°C

Elektrická data

Příkon	52 W
Stupeň krytí	IP40
Objímka	LED modul
Typ baterií	LiFePO4
Čas nouze	3 hod
SELFTEST	ano
Svorkovnice	zacvakávací
Počet svítidel na jistič B10A	10 ks
Počet svítidel na jistič B16A	16 ks
Počet svítidel na jistič C10A	19 ks
Počet svítidel na jistič C16A	30 ks

Světelná data

Světelný tok svítidla	7300 lm
Světelný tok zdroje	8290 lm
Světelný tok zdroje v nouzovém režimu	200 lm
Měrný výkon	140 lm/W
Teplota chromatičnosti	3000 K
Životnost LED L80/B10	100000 hod
CRI	Ra80
MacAdam	3



TECHNICKÝ LIST

Fotobiologická bezpečnost svítidla dle EN 62471 (Blue light hazard)	Risk group 0
---	--------------

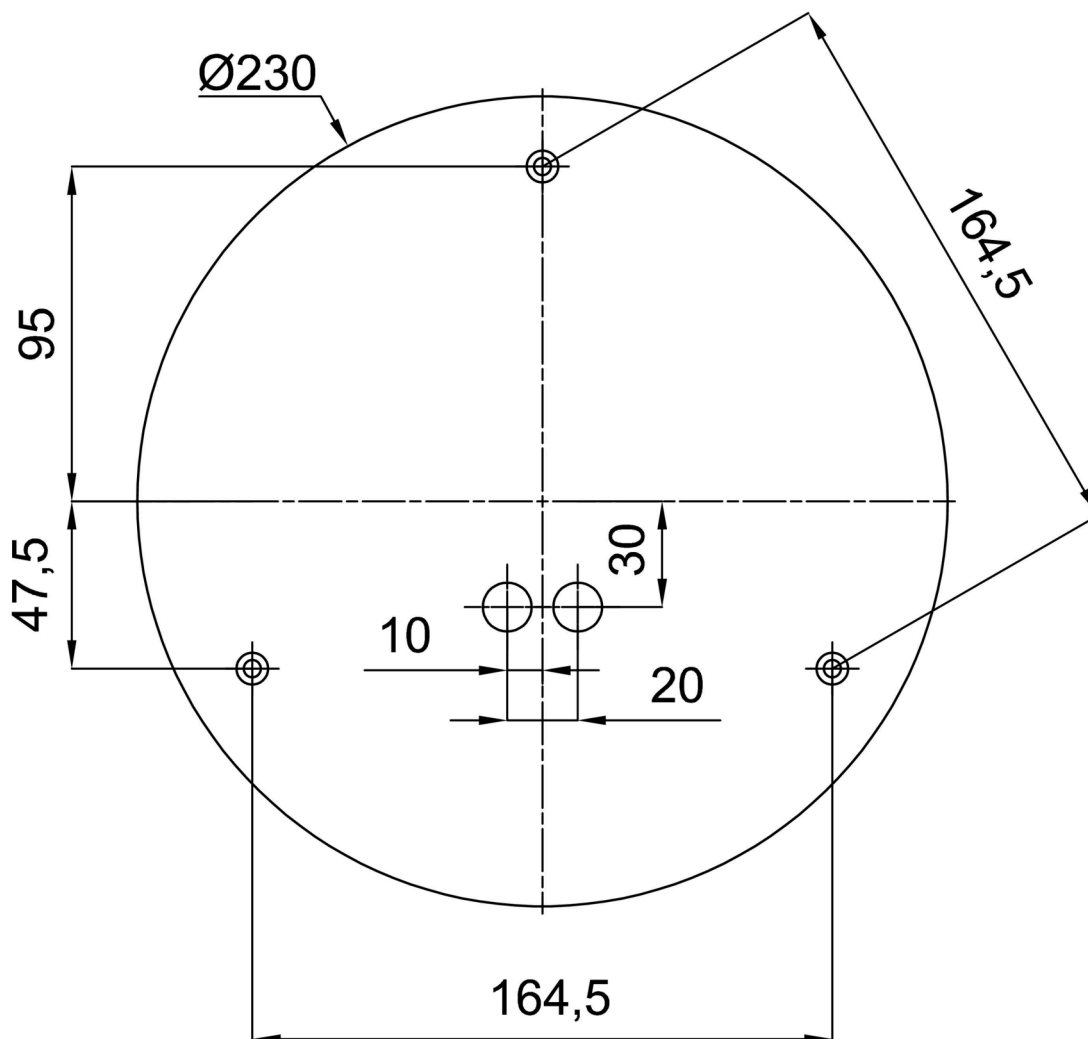
Eulum data pro výpočtové programy jsou k dispozici na
www.osmont.cz.

Logistická data

EAN	8591728152987
Hmotnost NTT0	3.4 Kg
Hmotnost BTTO	4.1 Kg
Počet kartonů	2 ks
Objem balení	0.072 m ³
Balení 1 šířka	0.405 m
Balení 1 délka	0.405 m
Balení 1 výška	0.41 m
Záruka*	60 měsíců

*U akumulátorů je poskytována záruka v délce 36 měsíců od data
prodeje.

Montážní rozměry:



Doplňkový sortiment:

Stínidlo

Kód produktu	Název	Barva	Obrázek	Rozkres
20601	PM3	bílá		