

ISIS S2 PM-M

ZS11/PM2M/L100 NB*

WWW.OSMONT.CZ

ISIS S2 PM-M

Kód produktu: ISI63809

Typ: ZS11/PM2M/L100 NB*

Krátký popis svítidla: Nerez broušené závěsné žárovkové svítidlo ON/OFF a matované PMMA stínidlo. Kabelový závěs s vnitřním nosným lankem o délce 100 cm.



Technická data

Typy svítidel	Klasické on/off
Typ montáže	závěsné - kabel
Materiál základny	nerez ocel
Materiál stínidla	opálový polymethylmetakrylát
Barva základny	nerez broušená
Barva stínidla	bílá
Držení stínidla	ocelový držák
Umístění montáže	strop
Šířka	300 mm
Délka	300 mm
Výška	300 mm
Průměr	ø 300 mm
Délka závěsu	1000 mm
Montážní otvor	není
Rázová pevnost	IK06
Provozní teplota	od -20°C do +30°C

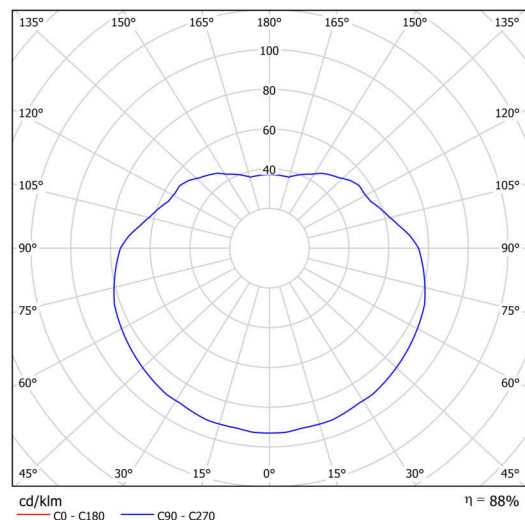
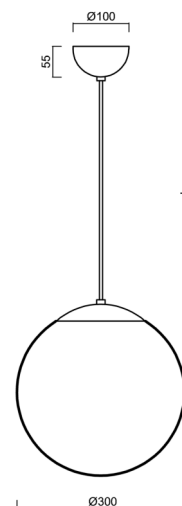
Elektrická data

Příkon	25 W
Stupeň krytí	IP40
Objímka	E27
Svorkovnice	není

Světelná data

Fotobiologická bezpečnost svítidla dle EN 62471 (Blue light hazard)	Risk group 0
---	--------------

Eulum data pro výpočtové programy jsou k dispozici na www.osmont.cz.

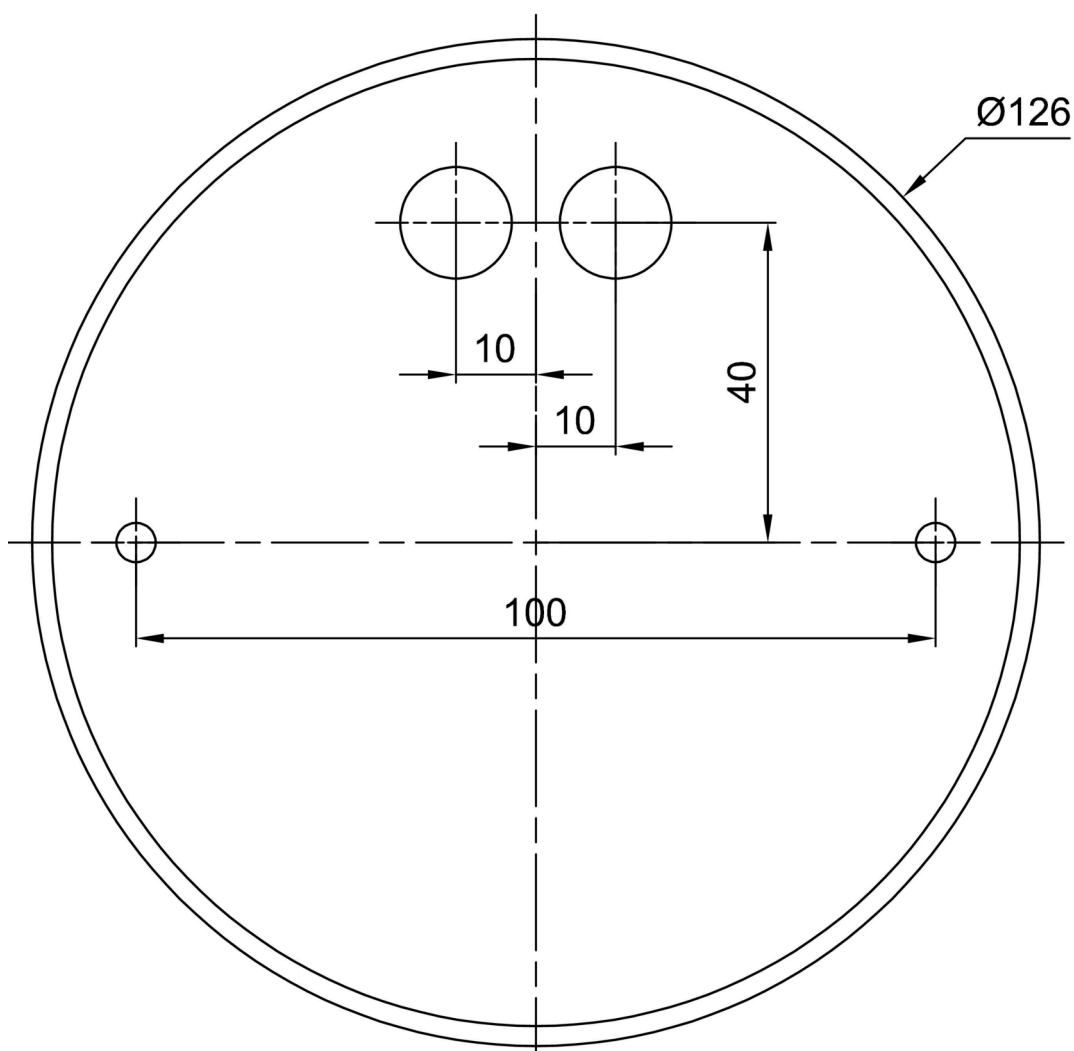


Logistická data

EAN	8591728638092
Hmotnost NTT0	1.4 Kg
Hmotnost BTTO	1.9 Kg
Počet kartonů	2 ks
Objem balení	0.035 m ³
Balení 1 šířka	0.31 m
Balení 1 délka	0.31 m
Balení 1 výška	0.31 m
Záruka*	60 měsíců

*U akumulátorů je poskytována záruka v délce 36 měsíců od data prodeje.

Montážní rozměry:



Doplňkový sortiment:

Stínidlo

Kód produktu	Název	Barva	Obrázek	Rozkres
20600	PM2M (300mm)	bílá		