

## ELSA LE16

---

LED-1L23E950ZLE910/637/L100 S 3K##

[WWW.OSMONT.CZ](http://WWW.OSMONT.CZ)

## ELSA LE16

Kód produktu: ELS72494

Typ: LED-1L23E950ZLE910/637/L100 S 3K##

Krátký popis svítidla: Stříbrné závěsné LED svítidlo ON/OFF a skleněné stínidlo TRIPLEX OPAL. Lankový závěs (SELV, bezkabelový) o délce 100 cm.

### Technická data

Typy svítidel	Klasické on/off
Typ montáže	závěsné - lanko SELV (bezkabelové)
Materiál základny	ocel
Materiál stínidla	třívrstvé sklo TRIPLEX OPÁL
Barva základny	stříbrná Ral9006
Barva stínidla	bílá
Držení stínidla	sklapovací systém
Umístění montáže	strop
Šířka	590 mm
Délka	590 mm
Výška	98 mm
Průměr	Ø 590 mm
Délka závěsu	1000 mm
Montážní otvor	3xØ5mm
Kabelový vstup	2xØ16mm
Energetická třída	D
Rázová pevnost	IK01
Provozní teplota	od -20°C do +30°C

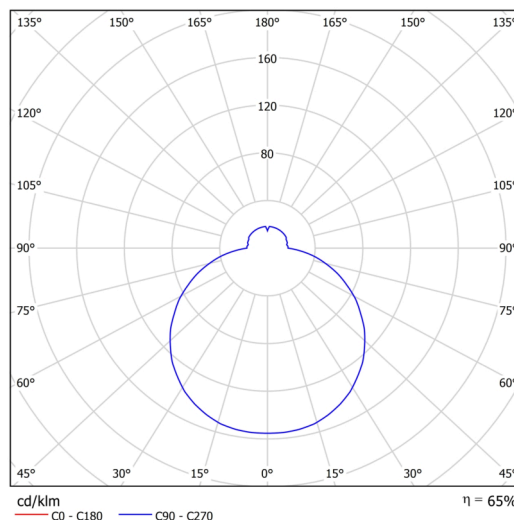
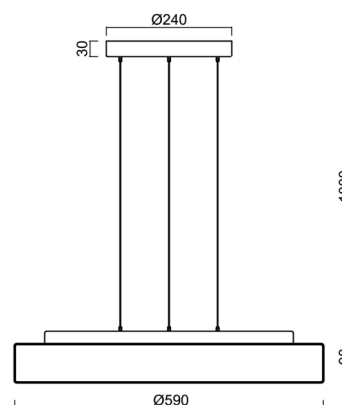
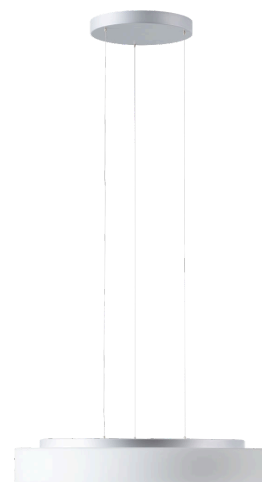
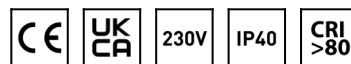
### Elektrická data

Příkon	48 W
Stupeň krytí	IP40
Objemka	LED modul
Svorkovnice	zacvakávací
Počet svítidel na jistič B10A	11 ks
Počet svítidel na jistič B16A	17 ks
Počet svítidel na jistič C10A	18 ks
Počet svítidel na jistič C16A	28 ks

### Světelná data

Světelný tok svítidla	4830 lm
Světelný tok zdroje	7430 lm
Měrný výkon	100 lm/W
Teplota chromatičnosti	3000 K
Životnost LED L80/B10	100000 hod
CRI	Ra80
MacAdam	3
Fotobiologická bezpečnost svítidla dle EN 62471 (Blue light hazard)	Risk group 0

Eulum data pro výpočtové programy jsou k dispozici na [www.osmont.cz](http://www.osmont.cz).

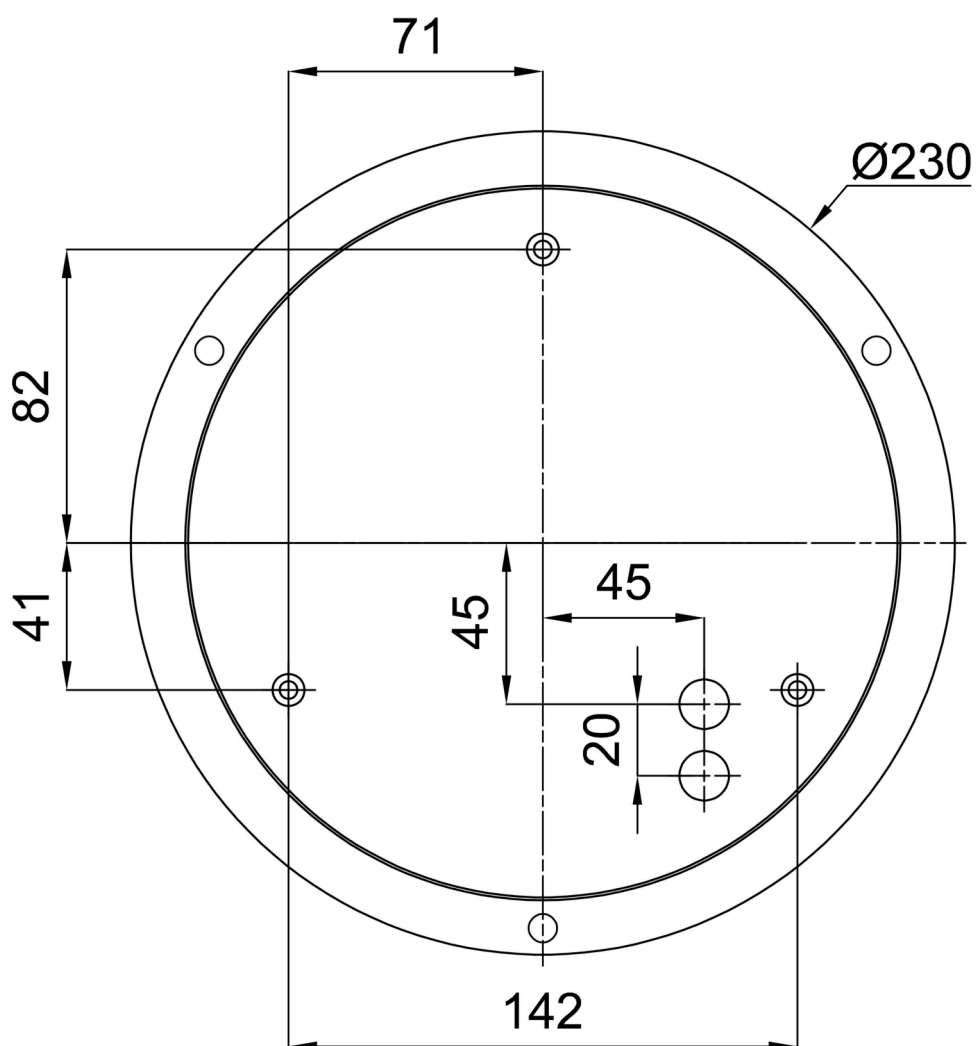


## Logistická data

EAN	8591728098360
Hmotnost NTT0	7.6 Kg
Hmotnost BTTO	8.4 Kg
Počet kartonů	1 ks
Objem balení	0.086 m <sup>3</sup>
Balení 1 šířka	0.6 m
Balení 1 délka	0.6 m
Balení 1 výška	0.24 m
Záruka*	60 měsíců

\*U akumulátorů je poskytována záruka v délce 36 měsíců od data prodeje.

## Montážní rozměry:



## Doplňkový sortiment:

## Stínidlo

Kód produktu	Název	Barva	Obrázek	Rozkres
20141	637	bílá		