



## **ELEKTRA 3**

---

IN-152 B\*

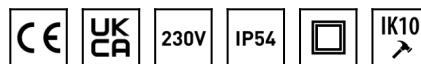
[WWW.OSMONT.CZ](http://WWW.OSMONT.CZ)

## ELEKTRA 3

Kód produktu: ELE50004

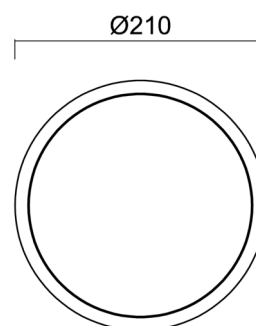
Typ: IN-152 B\*

Krátký popis svítidla: Bílé průmyslové žárovkové svítidlo ON/OFF a polykarbonátové stínidlo.



### Technická data

|                   |                       |
|-------------------|-----------------------|
| Typy svítidel     | Klasické on/off       |
| Typ montáže       | průmyslové            |
| Materiál základny | polypropylen kompozit |
| Materiál stínidla | čirý polykarbonát     |
| Barva základny    | bílá Ral9003          |
| Barva stínidla    | čirá                  |
| Držení stínidla   | bajonet               |
| Umístění montáže  | strop/stěna           |
| Šířka             | 210 mm                |
| Délka             | 210 mm                |
| Výška             | 105 mm                |
| Průměr            | ø 210 mm              |
| Montážní otvor    | 4xø5mm                |
| Kabelový vstup    | 2xø16mm               |
| Rázová pevnost    | IK10                  |
| Provozní teplota  | od -20°C do +30°C     |



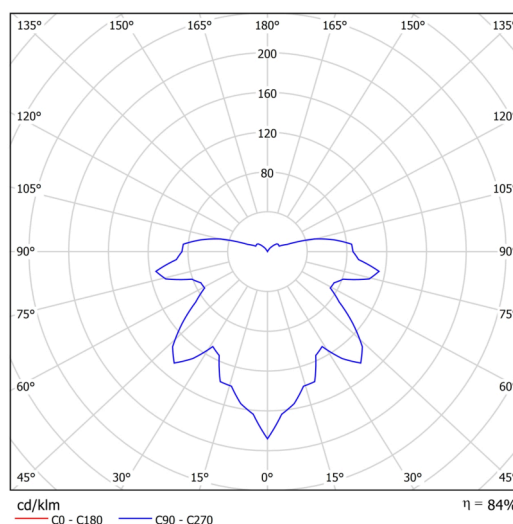
### Elektrická data

|               |      |
|---------------|------|
| Příkon        | 25 W |
| Třída ochrany | II   |
| Stupeň krytí  | IP54 |
| Objímka       | E27  |
| Svorkovnice   | není |

### Světelná data

|   |              |
|---|--------------|
| Fotobiologická bezpečnost svítidla dle EN 62471 (Blue light hazard) | Risk group 0 |
|---|--------------|

Eulum data pro výpočtové programy jsou k dispozici na [www.osmont.cz](http://www.osmont.cz).



### Logistická data

|               |               |
|---------------|---------------|
| EAN           | 8591728500047 |
| Hmotnost NTTO | 0.5 Kg        |

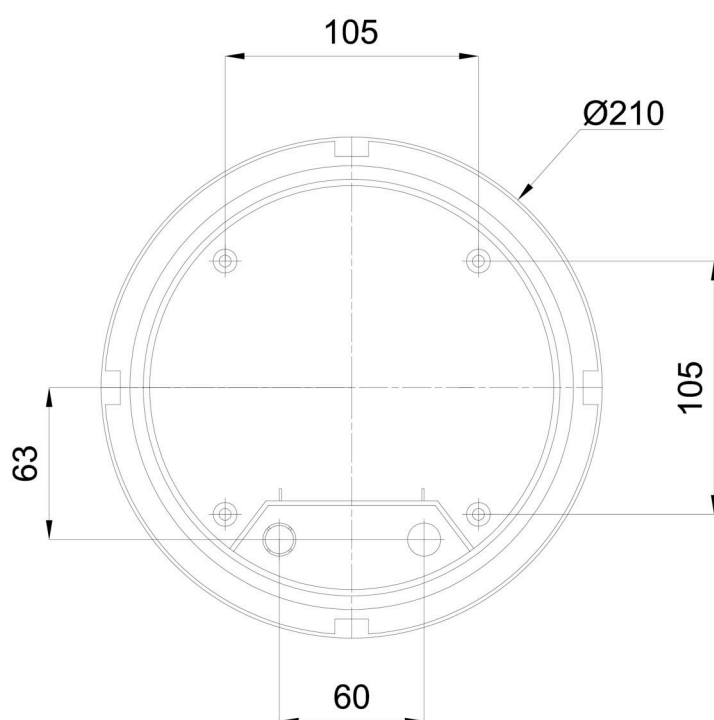
OSMONT, s.r.o.  
HYBRÁLEC 129,  
586 01 JIHLAVA, CZ

## TECHNICKÝ LIST

|                |                      |
|----------------|----------------------|
| Hmotnost BTTO  | 0.6 Kg               |
| Počet kartonů  | 1 ks                 |
| Objem balení   | 0.005 m <sup>3</sup> |
| Balení 1 šířka | 0.24 m               |
| Balení 1 délka | 0.23 m               |
| Balení 1 výška | 0.095 m              |
| Záruka*        | 60 měsíců            |

\*U akumulátorů je poskytována záruka v délce 36 měsíců od data prodeje.

### Montážní rozměry:



## Doplňkový sortiment:

## Stínidlo

| Kód produktu | Název | Barva | Obrázek   | Rozkres |
|--------------|-------|-------|---|---------|
| 20500        | 152   | bílá  |  |         |