



## EDNA P5

---

IN-32ZK88/028/L20\*

[WWW.OSMONT.CZ](http://WWW.OSMONT.CZ)

# EDNA P5

Kód produktu: EDN54111

Typ: IN-32ZK88/028/L20\*

Krátký popis svítidla: Bílé závěsné žárovkové svítidlo ON/OFF a skleněné stínidlo TRIPLEX OPAL. Tyčový závěs o délce 20 cm.



## Technická data

Typy svítidel	Klasické on/off
Typ montáže	závěsné - tyč
Materiál základny	ocel
Materiál stínidla	třívrstvé sklo TRIPLEX OPÁL
Barva základny	bílá Ral9003
Barva stínidla	bílá
Držení stínidla	sklapovací systém
Umístění montáže	strop
Šířka	490 mm
Délka	490 mm
Výška	130 mm
Průměr	ø 490 mm
Délka závěsu	200 mm
Montážní otvor	2xø5mm
Kabelový vstup	2xø16mm
Rázová pevnost	IK01
Provozní teplota	od -20°C do +30°C

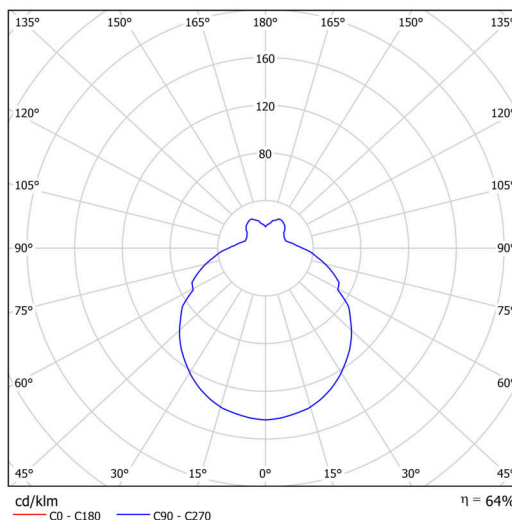
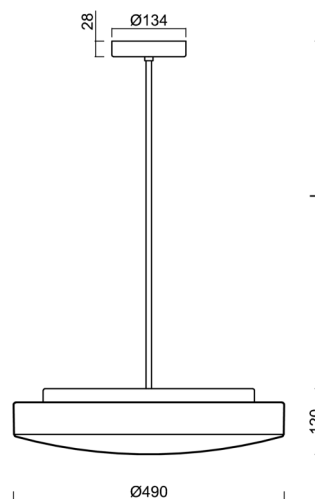
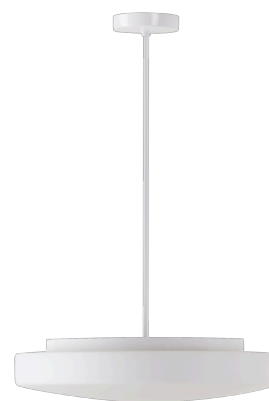
## Elektrická data

Příkon	3x25 W
Stupeň krytí	IP40
Objímka	E27
Svorkovnice	šroubovací

## Světelná data

Fotobiologická bezpečnost svítidla dle EN 62471 (Blue light hazard)	Risk group 0
---	--------------

Eulum data pro výpočtové programy jsou k dispozici na [www.osmont.cz](http://www.osmont.cz).

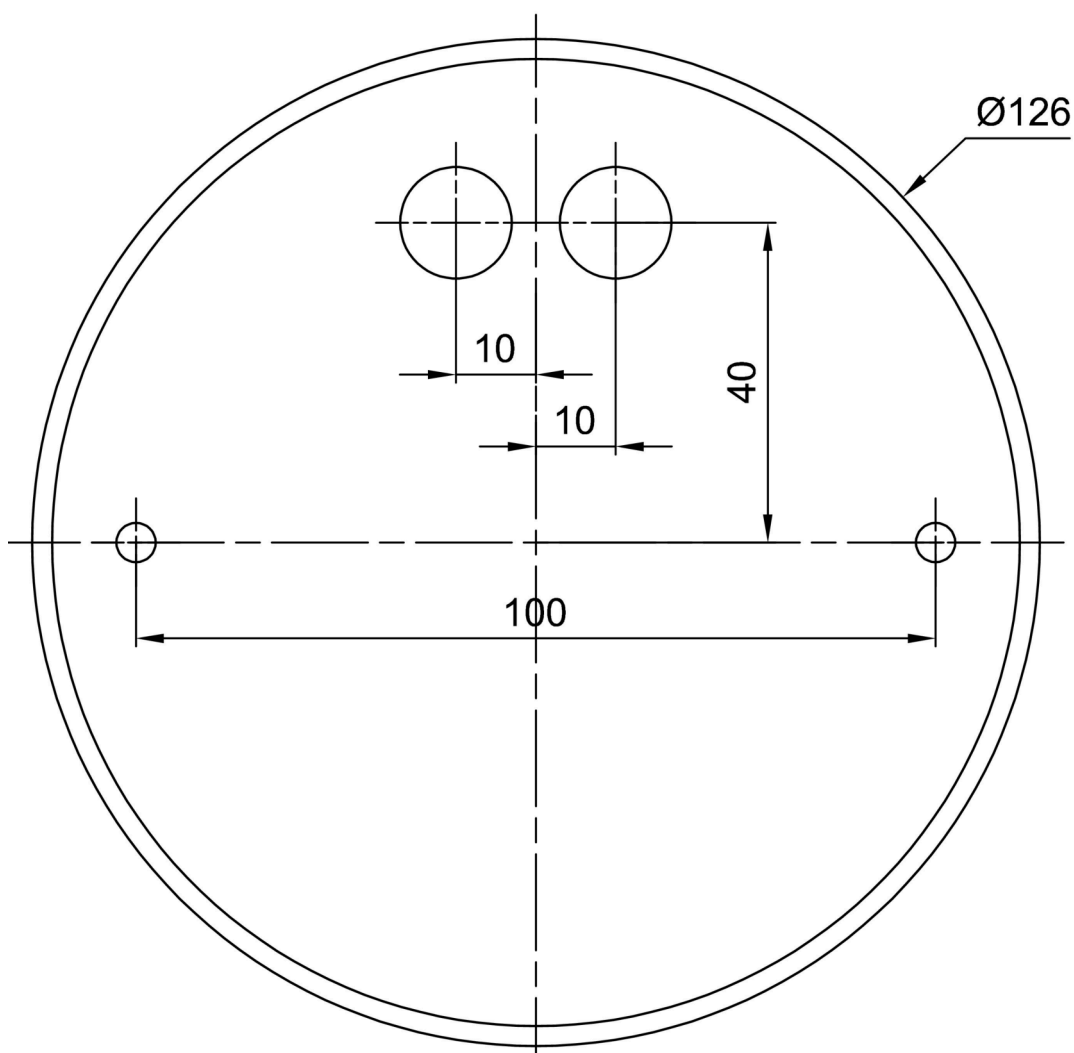


## Logistická data

EAN	8591728541118
Hmotnost NTT0	5.1 Kg
Hmotnost BTTO	6.9 Kg
Počet kartonů	2 ks
Objem balení	0.047 m <sup>3</sup>
Balení 1 šířka	0.515 m
Balení 1 délka	0.495 m
Balení 1 výška	0.14 m
Záruka*	60 měsíců

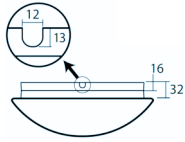
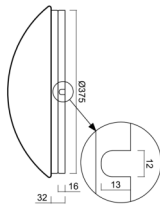
\*U akumulátorů je poskytována záruka v délce 36 měsíců od data prodeje.

## Montážní rozměry:



## Doplňkový sortiment:

## Podstavec pro povrchovou montáž

Kód produktu	Název	Barva	Obrázek	Rozkres
33517	KN8,K8/BP 2-1 B	bílá Ral9003		

## Stínidlo

Kód produktu	Název	Barva	Obrázek	Rozkres
20070	028	bílá		