



DELIA LC4

IN-42ZLN10/PM25C/L100**

WWW.OSMONT.CZ

DELIA LC4

Kód produktu: DEL52630

Typ: IN-42ZLN10/PM25C/L100**

Krátký popis svítidla: Bílé závěsné žárovkové svítidlo ON/OFF a PMMA stínidlo s černým dekorativním pruhem. Lankový závěs (s přívodním kabelem) o délce 100 cm.

Technická data

Typy svítidel	Klasické on/off
Typ montáže	závěsné - lanko
Materiál základny	ocel
Materiál stínidla	opálový polymethylmetakrylát
Barva základny	bílá Ral9003
Barva stínidla	bílá - černá
Držení stínidla	sklapovací systém
Umístění montáže	strop
Šířka	650 mm
Délka	650 mm
Výška	80 mm
Průměr	ø 650 mm
Délka závěsu	1000 mm
Montážní otvor	2xø5mm
Kabelový vstup	2xø16mm
Rázová pevnost	IK04
Provozní teplota	od -20°C do +30°C

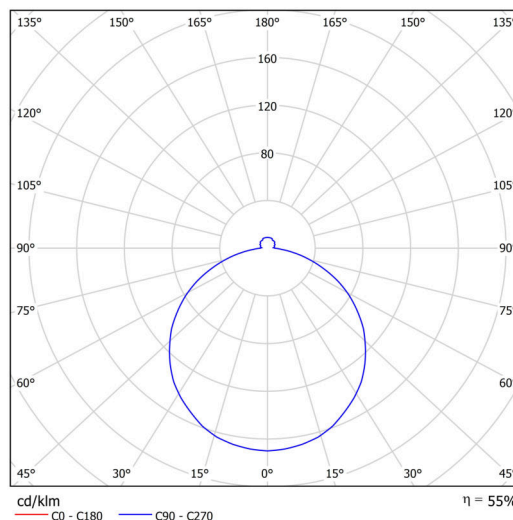
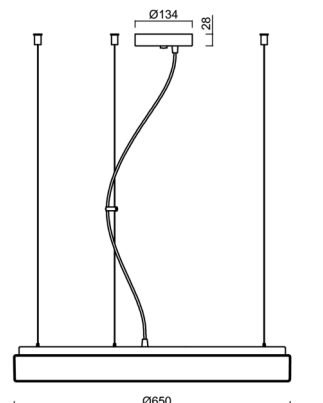
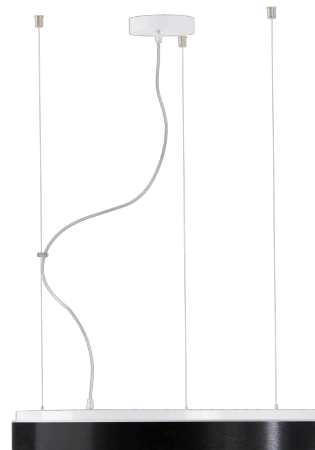
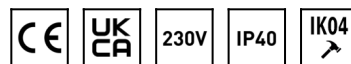
Elektrická data

Příkon	4x25 W
Stupeň krytí	IP40
Objímka	E27
Svorkovnice	šroubovací

Světelná data

Životnost LED L80/B10	100000 hod
Fotobiologická bezpečnost svítidla dle EN 62471 (Blue light hazard)	Risk group 0

Eulum data pro výpočtové programy jsou k dispozici na www.osmont.cz.

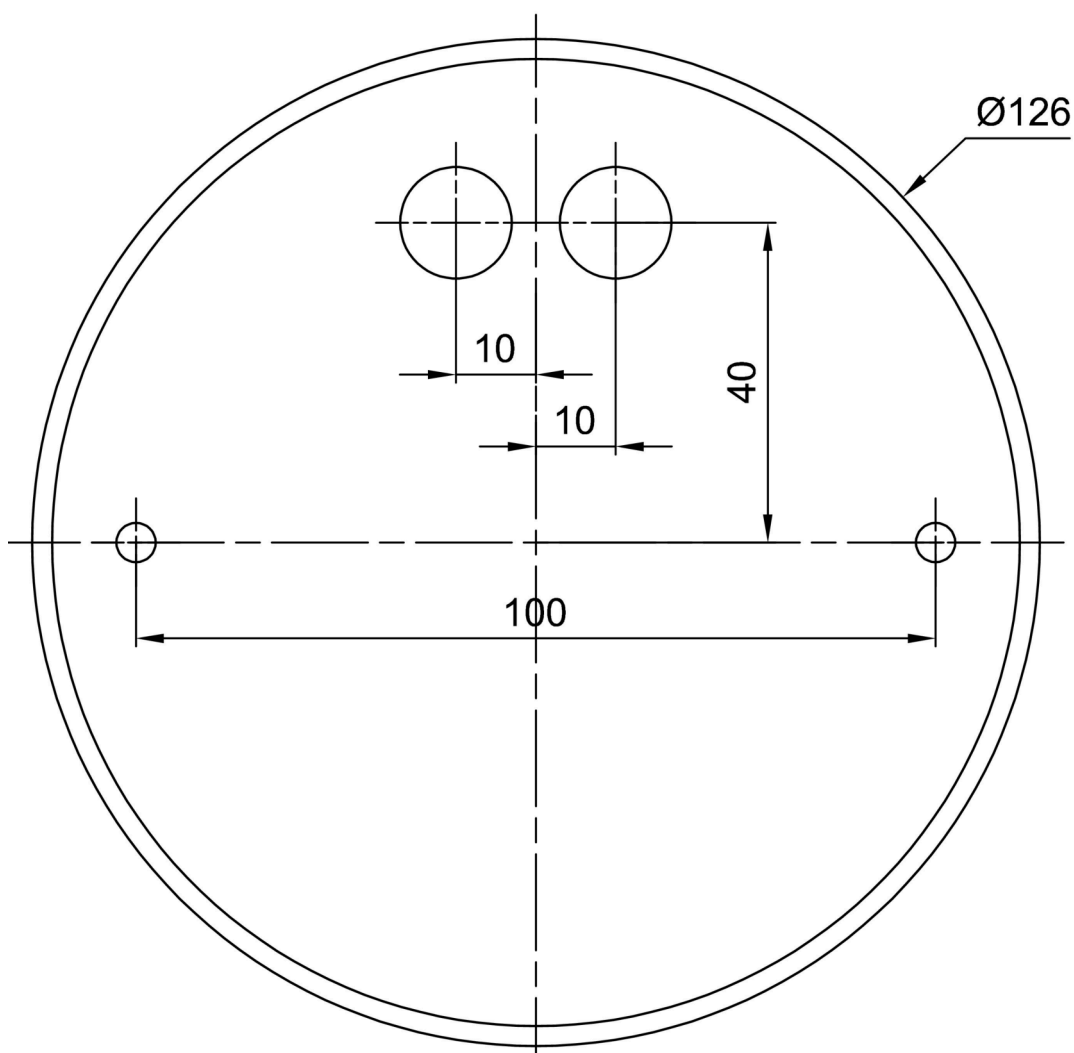


Logistická data

EAN	8591728526306
Hmotnost NTT0	5.3 Kg
Hmotnost BTTO	6.3 Kg
Počet kartonů	1 ks
Objem balení	0.08 m ³
Balení 1 šířka	0.68 m
Balení 1 délka	0.69 m
Balení 1 výška	0.17 m
Záruka*	60 měsíců

*U akumulátorů je poskytována záruka v délce 36 měsíců od data prodeje.

Montážní rozměry:



Doplňkový sortiment:

Stínidlo

Kód produktu	Název	Barva	Obrázek	Rozkres
20573	PM25C	bílá - černá		