

ADRIA S1

ZS11/092/L100 MS*

WWW.OSMONT.CZ

ADRIA S1

Kód produktu: ADR53001

Typ: ZS11/092/L100 MS*

Krátký popis svítidla: Mosazné závěsné žárovkové svítidlo ON/OFF a skleněné stínidlo TRIPLEX OPAL. Kabelový závěs s vnitřním nosným lankem o délce 100 cm.



Technická data

Typy svítidel	Klasické on/off
Typ montáže	závěsné - kabel
Materiál základny	Mosaz
Materiál stínidla	třívrstvé sklo TRIPLEX OPÁL
Barva základny	mosaz leštěná
Barva stínidla	bílá
Držení stínidla	ocelový držák
Umístění montáže	strop
Šířka	200 mm
Délka	200 mm
Výška	200 mm
Průměr	Ø 200 mm
Délka závěsu	1000 mm
Montážní otvor	není
Rázová pevnost	IK01
Provozní teplota	od -20°C do +30°C

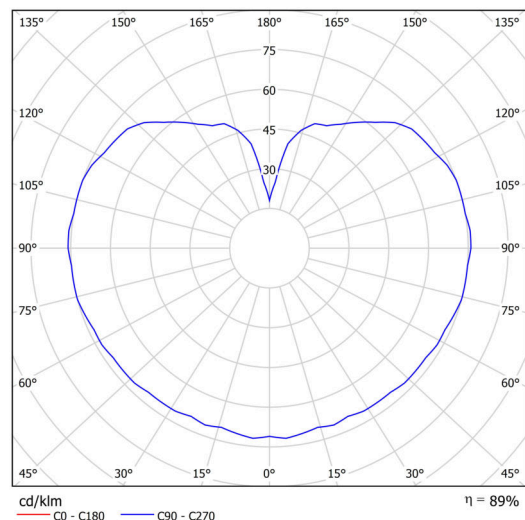
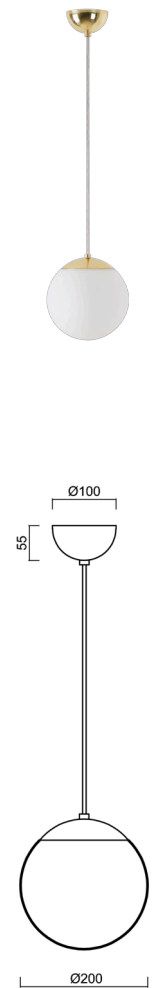
Elektrická data

Příkon	25 W
Stupeň krytí	IP40
Objímka	E27
Svorkovnice	není

Světelná data

Fotobiologická bezpečnost svítidla dle EN 62471 (Blue light hazard)	Risk group 0
---	--------------

Eulum data pro výpočtové programy jsou k dispozici na www.osmont.cz.

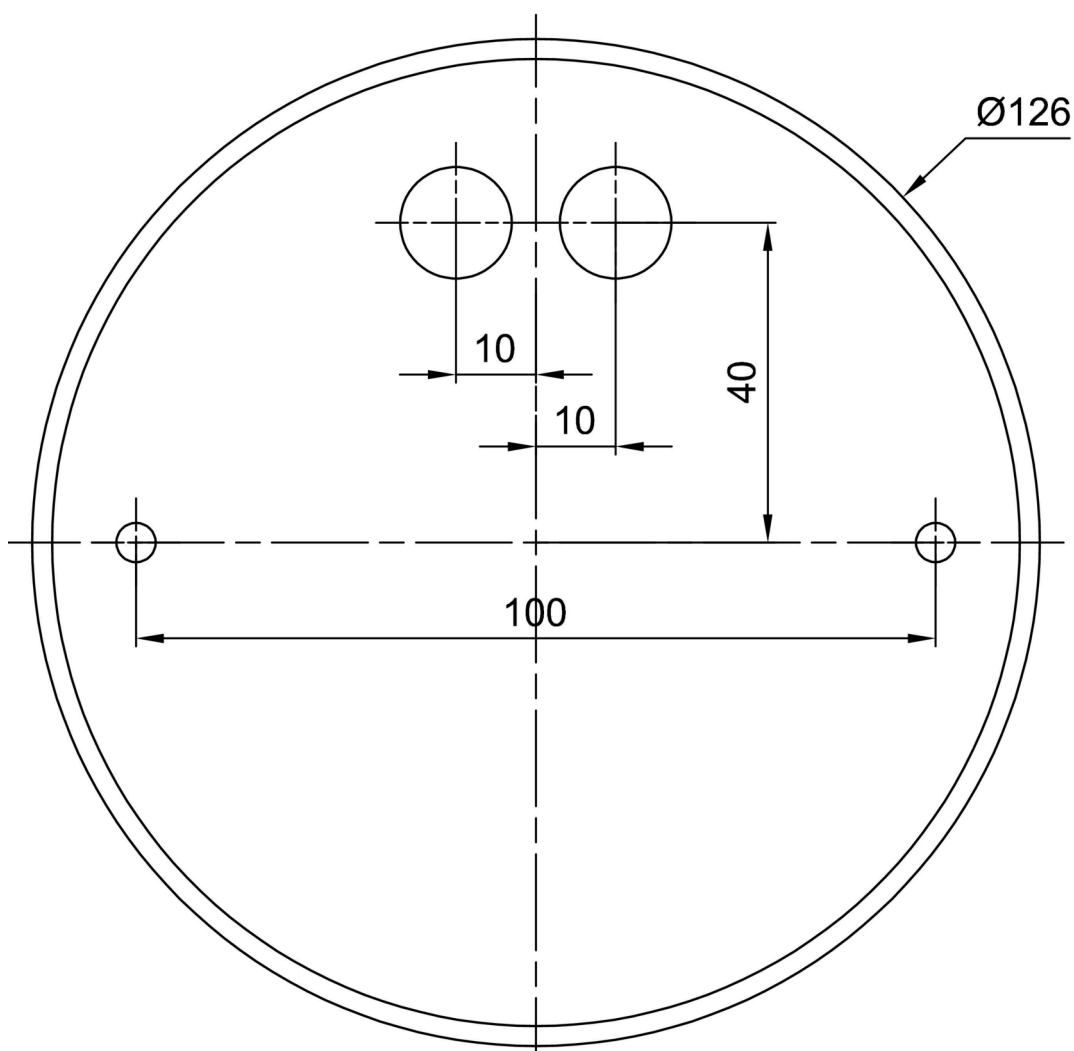


Logistická data

EAN	8591728530013
Hmotnost NTT0	1.4 Kg
Hmotnost BTTO	1.7 Kg
Počet kartonů	2 ks
Objem balení	0.014 m ³
Balení 1 šířka	0.21 m
Balení 1 délka	0.21 m
Balení 1 výška	0.205 m
Záruka*	60 měsíců

*U akumulátorů je poskytována záruka v délce 36 měsíců od data prodeje.

Montážní rozměry:



Doplňkový sortiment:

Stínidlo

Kód produktu	Název	Barva	Obrázek	Rozkres
20038	092	bílá		