



ZETA ST2 UP/DOWN

LED-3L651E950/350ZST/FP92/L100 GB 2/1 4K##

WWW.OSMONT.CZ

ZETA ST2 UP/DOWN

Produktcode: ZET60682

Art: LED-3L651E950/350ZST/FP92/L100 GB 2/1 4K##

Kurzbeschreibung der leuchte: Farbe: Goldstrand | LED-Pendelleuchte EIN/AUS | Zweikreisanschluss | Ausführung mit direkter und indirekter Beleuchtung | matter PMMA-Schirm | Textilkabel-Pendelleuchte (mit innenliegendem Tragdraht) 100 cm |



Technische Daten

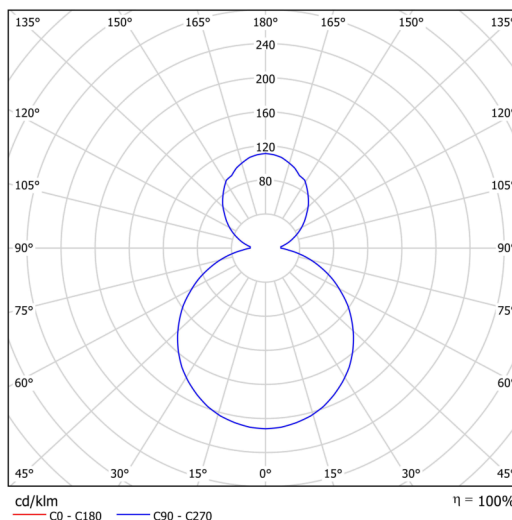
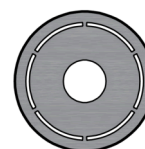
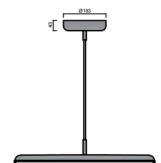
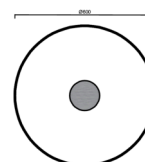
Arten von leuchten	Klassisch on/off
Befestigungsart	Aufgehängt - Kabel
Basismaterial	Stahl
Schattenmaterial	opales Polymethylmethacrylat
Grundfarbe	Golden Beach RAL1015
Schattenfarbe	Weiß
Montageort	Decke
Breite	600 mm
Länge	600 mm
Höhe	50 mm
Durchmesser	ø 600 mm
Scharnierlänge	1000 mm
Montageloch	3xø5mm
Kabeldurchgang	2xø16mm
Energieklasse	B
Betriebstemperatur	von -20°C bis +30°C

Elektrische Daten

Energieverbrauch	38+14 W
Schutz vor Eindringen	IP40
Steckdose	LED modul
Klemme	Schnappklemmenblock
Anzahl der Leuchte pro Spannungssicherung B10A	10 Stck
Anzahl der Leuchte pro Spannungssicherung B16A	16 Stck
Anzahl der Leuchte pro Spannungssicherung C10A	16 Stck
Anzahl der Leuchte pro Spannungssicherung C16A	26 Stck
Anzahl der LED-Treiber	2

Leuchtende Daten

Leuchtenlichtstrom	4700+1620 lm
Lichtstrom der quelle	6520+2380 lm
Leuchteneffizienz	123 lm/W
Chromatizitätstemperatur	4000 K
LED-Lebensdauer L80/B10	100000 Std.
CRI	Ra80
MacAdam	3
Fotobiologische Sicherheit der Leuchte	Risk group 0



TECHNISCHES ARBEITSBLATT



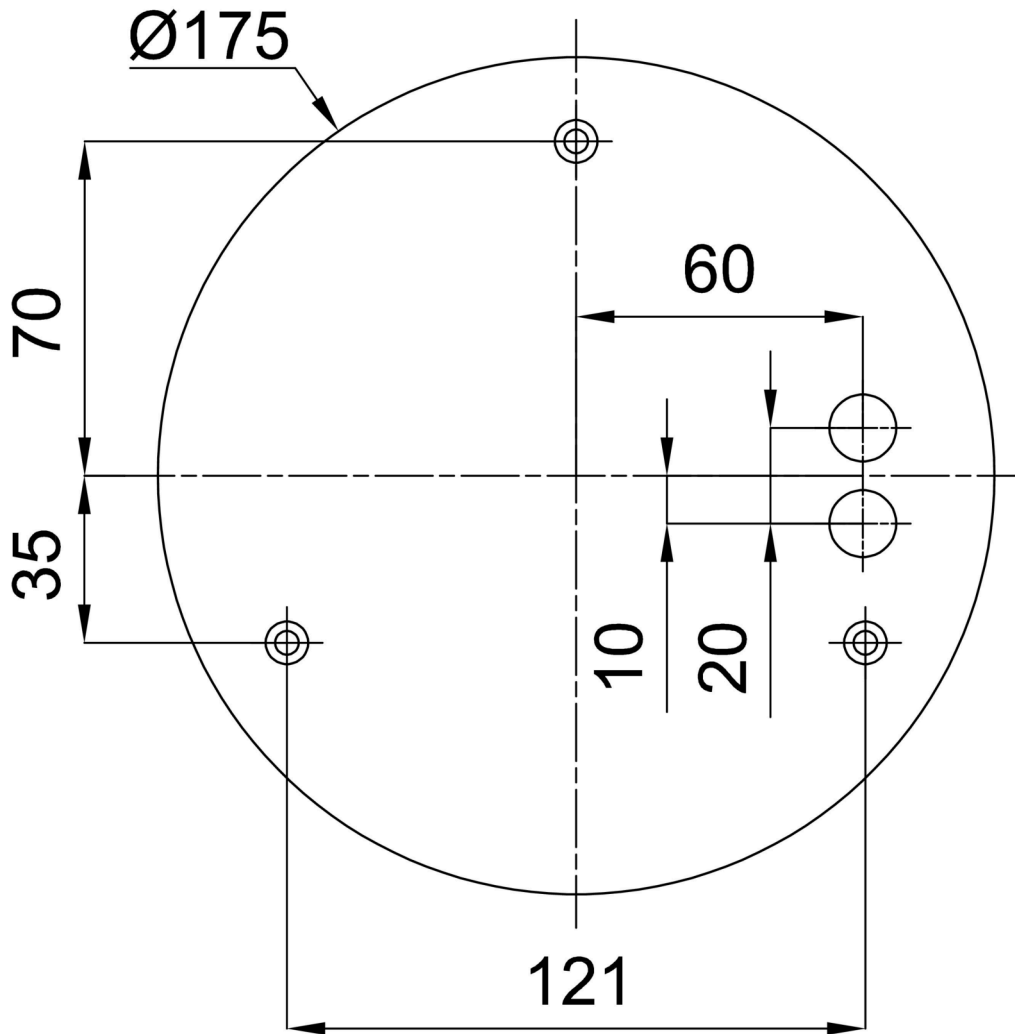
Eulum-Daten für Berechnungsprogramme sind unter www.osmont.cz verfügbar.

Logistische Daten

EAN	8591728235130
Garantie*	60 Monate

*Die Garantie für die Batterien gilt für 36 Monate ab Kaufdatum.

Einbaumaße:



Zusätzliches Sortiment:

Lampenschirm

Produktcode	Name	Farbe	Bild	Zeichnung
20669	PM92	Weiß		