



## ZETA ST2 UP/DOWN

LED-3L651E950/350ZST/FP92/L100 SD 4K##

[WWW.OSMONT.CZ](http://WWW.OSMONT.CZ)

# ZETA ST2 UP/DOWN

Produktcode: ZET60676

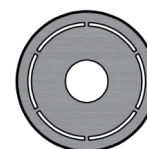
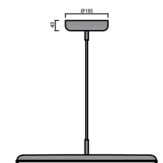
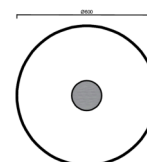
Art: LED-3L651E950/350ZST/FP92/L100 SD 4K##

Kurzbeschreibung der leuchte: Farbe Grau | LED-Pendelleuchte EIN/AUS | Ausführung mit direkter und indirekter Beleuchtung | matter PMMA-Schirm | Pendelleuchte mit Textilkabel (mit innenliegendem Tragdraht) 100 cm |



## Technische Daten

|                    |                              |
|--------------------|------------------------------|
| Arten von leuchten | Klassisch on/off             |
| Befestigungsart    | Aufgehängt - Kabel           |
| Basismaterial      | Stahl                        |
| Schattenmaterial   | opales Polymethylmethacrylat |
| Grundfarbe         | grau Ral7040                 |
| Schattenfarbe      | Weiß                         |
| Montageort         | Decke                        |
| Breite             | 600 mm                       |
| Länge              | 600 mm                       |
| Höhe               | 50 mm                        |
| Durchmesser        | ø 600 mm                     |
| Scharnierlänge     | 1000 mm                      |
| Montageloch        | 3xø5mm                       |
| Kabeldurchgang     | 2xø16mm                      |
| Energieklasse      | B                            |
| Betriebstemperatur | von -20°C bis +30°C          |



## Elektrische Daten

|  |                     |
|--|---------------------|
| Energieverbrauch                               | 52 W                |
| Schutz vor Eindringen                          | IP40                |
| Steckdose                                      | LED modul           |
| Klemme   | Schnappklemmenblock |
| Anzahl der Leuchte pro Spannungssicherung B10A | 10 Stck             |
| Anzahl der Leuchte pro Spannungssicherung B16A | 16 Stck             |
| Anzahl der Leuchte pro Spannungssicherung C10A | 16 Stck             |
| Anzahl der Leuchte pro Spannungssicherung C16A | 26 Stck             |
| Anzahl der LED-Treiber                         | 2                   |

## Leuchtende Daten

|  |              |
|--|--------------|
| Leuchtenlichtstrom                     | 6320 lm      |
| Lichtstrom der quelle                  | 8900 lm      |
| Leuchteneffizienz                      | 121 lm/W     |
| Chromatizitätstemperatur               | 4000 K       |
| LED-Lebensdauer L80/B10                | 100000 Std.  |
| CRI                                    | Ra80         |
| MacAdam                                | 3            |
| Fotobiologische Sicherheit der Leuchte | Risk group 0 |



Eulum-Daten für Berechnungsprogramme sind unter

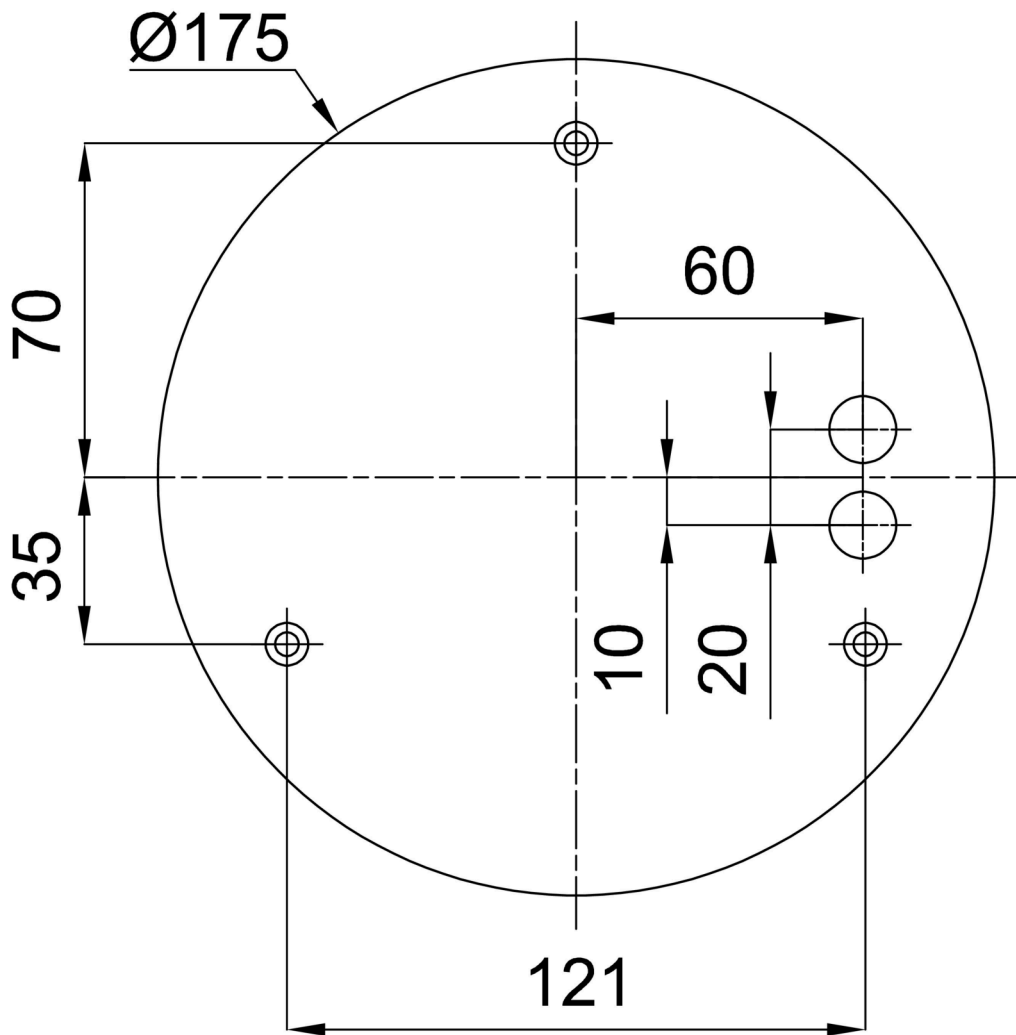
OSMONT, s.r.o.  
HYBRÁLEC 129,  
586 01 JIHLAVA, CZ

Logistische Daten

|              |               |
|--------------|---------------|
| EAN          | 8591728235079 |
| Gewicht NTTO | 5.5 Kg        |
| Gewicht BTTO | 6.3 Kg        |
| Garantie*    | 60 Monate     |


\*Die Garantie für die Batterien gilt für 36 Monate ab Kaufdatum.

Einbaumaße:



## Zusätzliches Sortiment:

## Lampenschirm

| Produktcode | Name | Farbe | Bild  | Zeichnung |
|-------------|------|-------|---|-----------|
| 20669       | PM92 | Weiß  |  |           |