



ZETA ST2 UP/DOWN

LED-3L651E950/350ZST/FP92/L100 B DALI 2/1 3K##

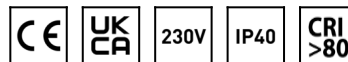
WWW.OSMONT.CZ

ZETA ST2 UP/DOWN

Produktcode: ZET60171

Art: LED-3L651E950/350ZST/FP92/L100 B DALI 2/1 3K##

Kurzbeschreibung der leuchte: Farbe: Weiß | LED-Pendelleuchte DALI | Zweikreisanschluss | Ausführung mit direkter und indirekter Beleuchtung | matter PMMA-Schirm | Textilkabel-Pendelleuchte (mit innenliegendem Tragdraht) 100 cm |



Technische Daten

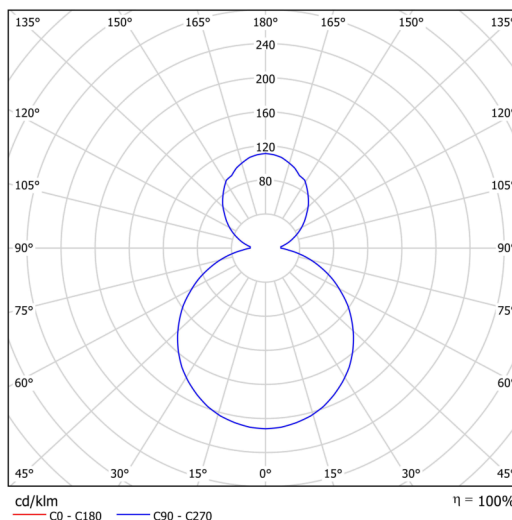
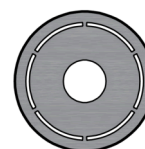
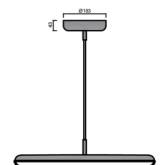
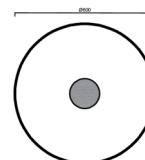
Arten von leuchten	Dimmbar
Befestigungsart	Aufgehängt - Kabel
Basismaterial	Stahl
Schattenmaterial	opales Polymethylmethacrylat
Grundfarbe	Weiß Ral9003
Schattenfarbe	Weiß
Montageort	Decke
Breite	600 mm
Länge	600 mm
Höhe	50 mm
Durchmesser	ø 600 mm
Scharnierlänge	1000 mm
Montageloch	3xø5mm
Kabeldurchgang	2xø16mm
Energieklasse	B
Betriebstemperatur	von -20°C bis +30°C

Elektrische Daten

Energieverbrauch	38+14 W
Schutz vor Eindringen	IP40
Steckdose	LED modul
Klemme	Schnappklemmenblock
Anzahl der Leuchte pro Spannungssicherung B10A	15 Stck
Anzahl der Leuchte pro Spannungssicherung B16A	25 Stck
Anzahl der Leuchte pro Spannungssicherung C10A	26 Stck
Anzahl der Leuchte pro Spannungssicherung C16A	42 Stck
Anzahl der LED-Treiber	2

Leuchtende Daten

Leuchtenlichtstrom	4500+1550 lm
Lichtstrom der quelle	6250+2280 lm
Leuchteneffizienz	118 lm/W
Chromatizitätstemperatur	3000 K
LED-Lebensdauer L80/B10	100000 Std.
CRI	Ra80
MacAdam	3
Fotobiologische Sicherheit der Leuchte	Risk group 0



TECHNISCHES ARBEITSBLATT



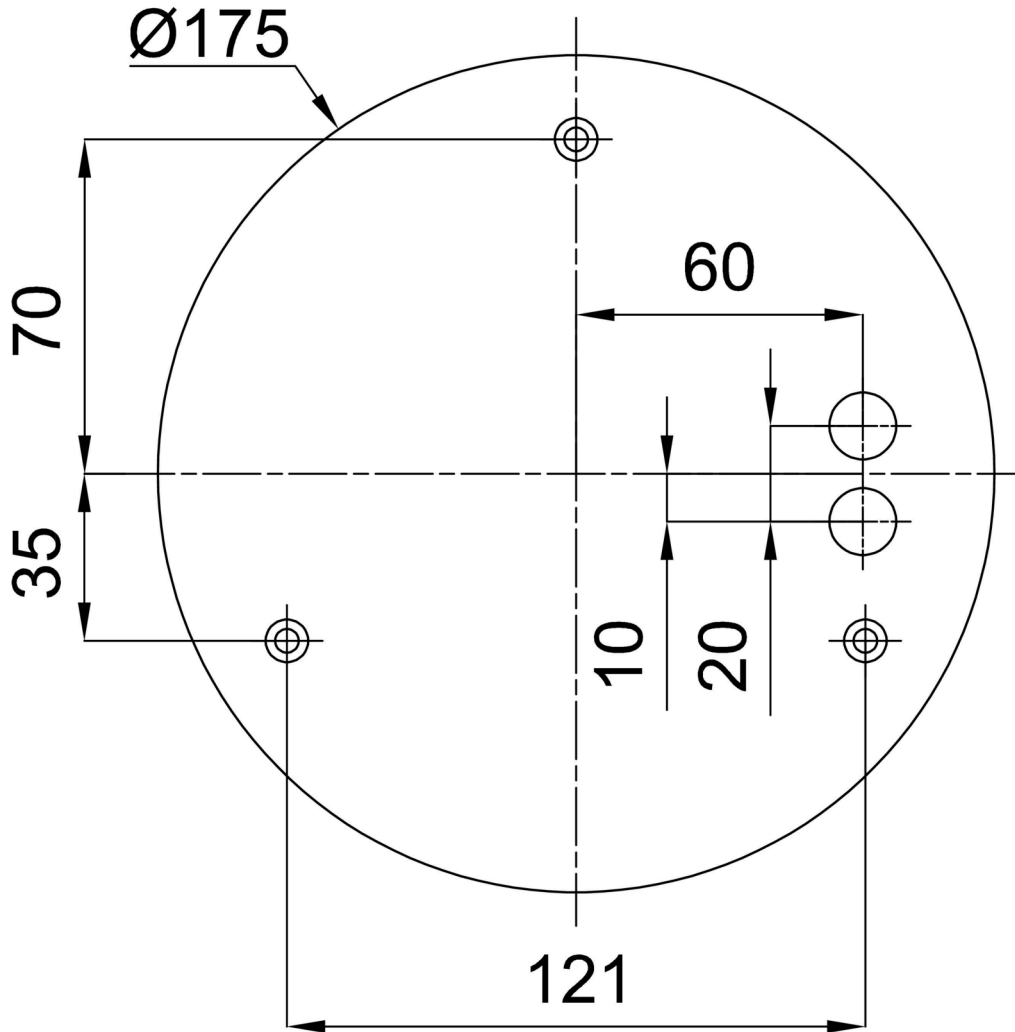
Eulum-Daten für Berechnungsprogramme sind unter www.osmont.cz verfügbar.

Logistische Daten

EAN	8591728234065
Garantie*	60 Monate

*Die Garantie für die Batterien gilt für 36 Monate ab Kaufdatum.

Einbaumaße:



Zusätzliches Sortiment:

Lampenschirm

Produktcode	Name	Farbe	Bild	Zeichnung
20669	PM92	Weiß		