



ZETA ST2 FP

LED-3L65E1050ZST/FP92/L100 T DALI 3K##

WWW.OSMONT.CZ

ZETA ST2 FP

Produktcode: ZET60071

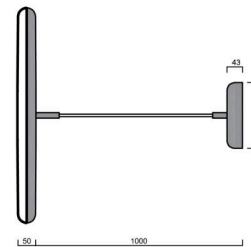
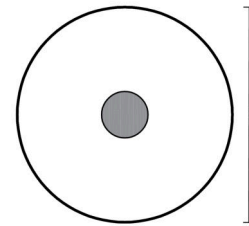
Art: LED-3L65E1050ZST/FP92/L100 T DALI 3K##

Kurzbeschreibung der leuchte: Terrakottafarbe |
 Pendelleuchte mit LED | dimmbares DALI | Version mit direkter
 Beleuchtung | Matter PMMA-Farbtan



Technisch

Arten von leuchten	Dimmbar
Befestigungsart	Aufgehängt - Textilkabel
Basismaterial	Stahl
Schattenmaterial	opales Polymethylmethacrylat
Grundfarbe	Terrakotta Ral2013
Schattenfarbe	Weiß - Terrakotta
Montageort	Decke
Breite	600 mm
Länge	600 mm
Höhe	50 mm
Durchmesser	ø 600 mm
Scharnierlänge	1000 mm
Montageloch	3xø5mm
Kabeldurchgang	2xø16mm
Energieklasse	C
Betriebstemperatur	von -20°C bis +30°C

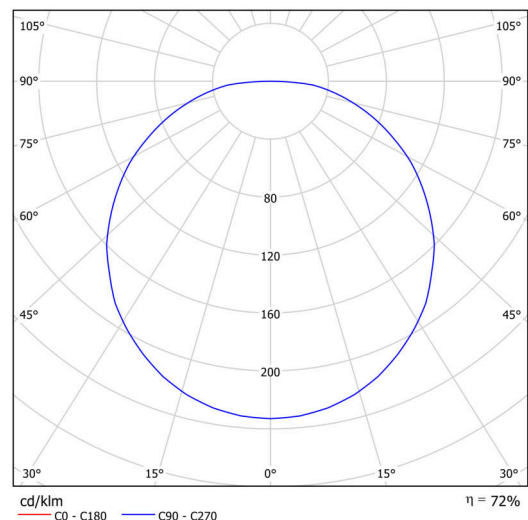


Elektrisch

Energieverbrauch	38 W
Schutz vor Eindringen	IP40
Steckdose	LED modul
Klemme	Schnappklemmenblock
Anzahl der Leuchte pro Spannungssicherung B10A	31 Stck
Anzahl der Leuchte pro Spannungssicherung B16A	50 Stck
Anzahl der Leuchte pro Spannungssicherung C10A	52 Stck
Anzahl der Leuchte pro Spannungssicherung C16A	85 Stck

Leuchtend

Leuchtenlichtstrom	4590 lm
Lichtstrom der quelle	6370 lm
Leuchteneffizienz	120 lm/W
Temperature	3000 K
LED-Lebensdauer L80/B10	100000 Std.
CRI	Ra80
MacAdam	3
Fotobiologische Sicherheit der Leuchte	Risk group 0



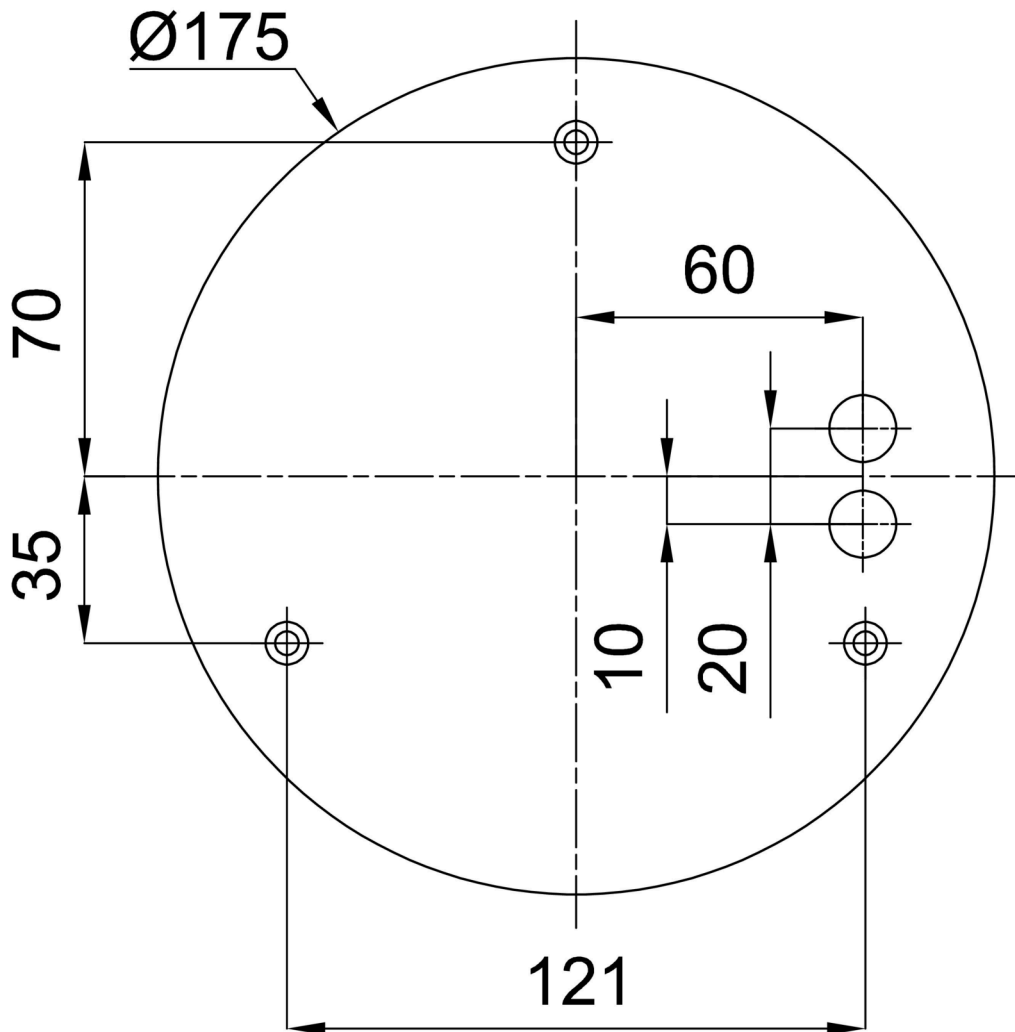
Eulum-Daten für Berechnungsprogramme sind unter www.osmont.cz verfügbar.

Logistik

EAN	8591728090982
Gewicht NTTO	6.06 Kg
Gewicht BTTO	6.8 Kg
Garantie*	60 Monate

*Die Garantie für die Batterien gilt für 12 Monate ab Kaufdatum.

Einbaumaße:



Zusätzliches Sortiment:

Lampenschirm

Produktcode	Name	Farbe	Beschreibung	Bild	Zeichnung
20669	PM92	Weiß			