



ZETA ST1 UP/DOWN

LED-1L641E700/250ZST/FP91/L100 B 2/1 DALI 3K#

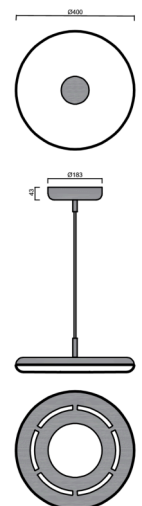
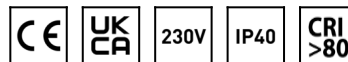
WWW.OSMONT.CZ

ZETA ST1 UP/DOWN

Produktcode: ZET60147

Art: LED-1L641E700/250ZST/FP91/L100 B 2/1 DALI 3K#

Kurzbeschreibung der leuchte: Farbe: Weiß | LED-Pendelleuchte DALI | Zweikreisanschluss | Ausführung mit direkter und indirekter Beleuchtung | matter PMMA-Schirm | Textilkabel-Pendelleuchte (mit innenliegendem Tragdraht) 100 cm |



Technische Daten

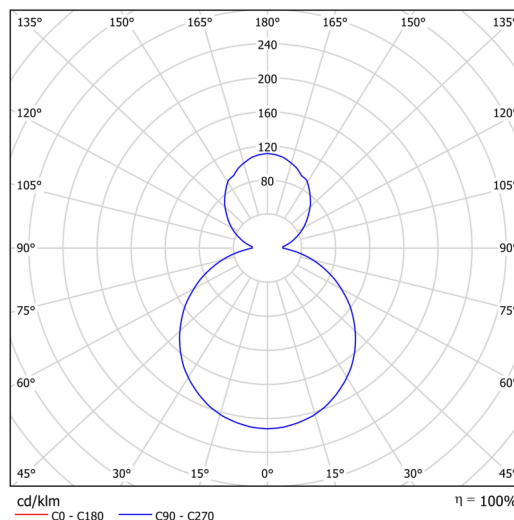
| | |
|--------------------|------------------------------|
| Arten von leuchten | Dimmbar |
| Befestigungsart | Aufgehängt - Kabel |
| Basismaterial | Stahl |
| Schattenmaterial | opales Polymethylmethacrylat |
| Grundfarbe | Weiß Ral9003 |
| Schattenfarbe | Weiß |
| Montageort | Decke |
| Breite | 400 mm |
| Länge | 400 mm |
| Höhe | 50 mm |
| Durchmesser | ø 400 mm |
| Scharnierlänge | 1000 mm |
| Montageloch | 3xø5mm |
| Kabeldurchgang | 2xø16mm |
| Energieklasse | C |
| Betriebstemperatur | von -20°C bis +30°C |

Elektrische Daten

| | |
|--|---------------------|
| Energieverbrauch | 31+11 W |
| Schutz vor Eindringen | IP40 |
| Steckdose | LED modul |
| Klemme | Schnappklemmenblock |
| Anzahl der Leuchte pro Spannungssicherung B10A | 15 Stck |
| Anzahl der Leuchte pro Spannungssicherung B16A | 25 Stck |
| Anzahl der Leuchte pro Spannungssicherung C10A | 26 Stck |
| Anzahl der Leuchte pro Spannungssicherung C16A | 42 Stck |
| Anzahl der LED-Treiber | 2 |

Leuchtende Daten

| | |
|--|--------------|
| Leuchtenlichtstrom | 3470+1170 lm |
| Lichtstrom der quelle | 4820+1720 lm |
| Leuchteneffizienz | 111 lm/W |
| Chromatizitätstemperatur | 3000 K |
| LED-Lebensdauer L80/B10 | 100000 Std. |
| CRI | Ra80 |
| MacAdam | 3 |
| Fotobiologische Sicherheit der Leuchte | Risk group 0 |



TECHNISCHES ARBEITSBLATT



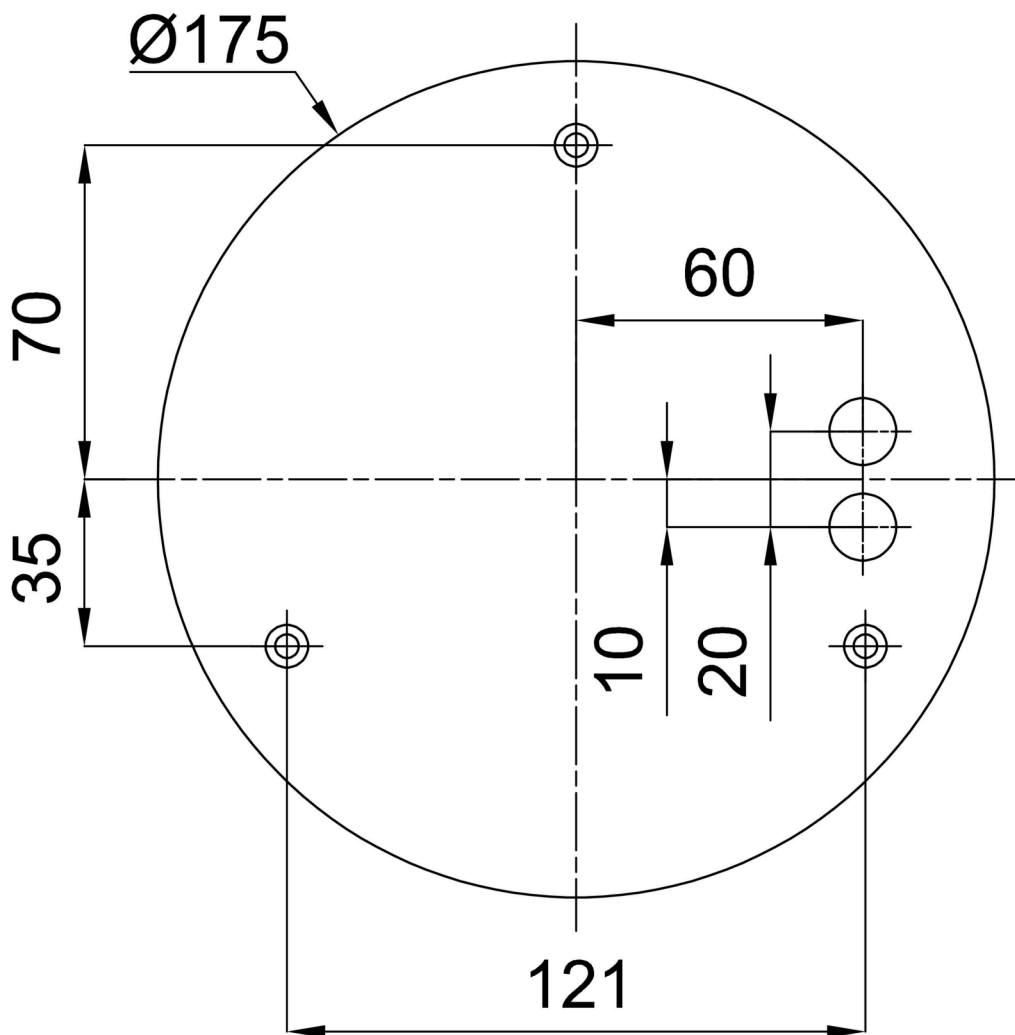
Eulum-Daten für Berechnungsprogramme sind unter www.osmont.cz verfügbar.

Logistische Daten

| | |
|--------------|---------------|
| EAN | 8591728233822 |
| Gewicht NTTO | 2.8 Kg |
| Gewicht BTTO | 3.1 Kg |
| Garantie* | 60 Monate |

*Die Garantie für die Batterien gilt für 36 Monate ab Kaufdatum.

Einbaumaße:



Zusätzliches Sortiment:

Lampenschirm

| Produktcode | Name | Farbe | Bild | Zeichnung |
|-------------|------|-------|---|-----------|
| 20668 | PM91 | Weiß |  | |