



## ZETA ST1 FP

---

LED-1L64E700ZST/FP91/L100 B DALI 3K#

[WWW.OSMONT.CZ](http://WWW.OSMONT.CZ)

# ZETA ST1 FP

Produktcode: ZET60049

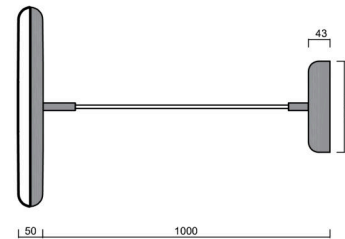
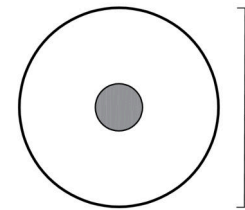
Art: LED-1L64E700ZST/FP91/L100 B DALI 3K#

Kurzbeschreibung der leuchte: Weiße Farbe | Pendelleuchte mit LED | dimmbares DALI | Version mit direkter Beleuchtung | Matter PMMA-Farbtön



## Technisch

|                    |                              |
|--------------------|------------------------------|
| Arten von leuchten | Dimmbar                      |
| Befestigungsart    | Aufgehängt – Textilkabel     |
| Basismaterial      | Stahl                        |
| Schattenmaterial   | opales Polymethylmethacrylat |
| Grundfarbe         | Weiß Ral9003                 |
| Schattenfarbe      | Weiß                         |
| Montageort         | Decke                        |
| Breite             | 400 mm                       |
| Länge              | 400 mm                       |
| Höhe               | 50 mm                        |
| Durchmesser        | ø 400 mm                     |
| Scharnierlänge     | 1000 mm                      |
| Montageloch        | 3xø5mm                       |
| Kabeldurchgang     | 2xø16mm                      |
| Energieklasse      | C                            |
| Betriebstemperatur | von -20°C bis +30°C          |

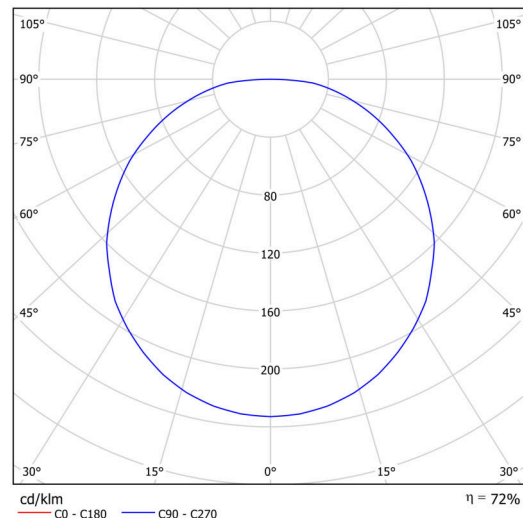


## Elektrisch

|  |                     |
|--|---------------------|
| Energieverbrauch                               | 31 W                |
| Schutz vor Eindringen                          | IP40                |
| Steckdose                                      | LED modul           |
| Klemme   | Schnappklemmenblock |
| Anzahl der Leuchte pro Spannungssicherung B10A | 31 Stck             |
| Anzahl der Leuchte pro Spannungssicherung B16A | 50 Stck             |
| Anzahl der Leuchte pro Spannungssicherung C10A | 52 Stck             |
| Anzahl der Leuchte pro Spannungssicherung C16A | 85 Stck             |

## Leuchtdaten

|  |              |
|--|--------------|
| Leuchtenlichtstrom                     | 3470 lm      |
| Lichtstrom der quelle                  | 4820 lm      |
| Leuchteneffizienz                      | 111 lm/W     |
| Temperature                            | 3000 K       |
| LED-Lebensdauer L80/B10                | 100000 Std.  |
| CRI                                    | Ra80         |
| MacAdam                                | 3            |
| Fotobiologische Sicherheit der Leuchte | Risk group 0 |



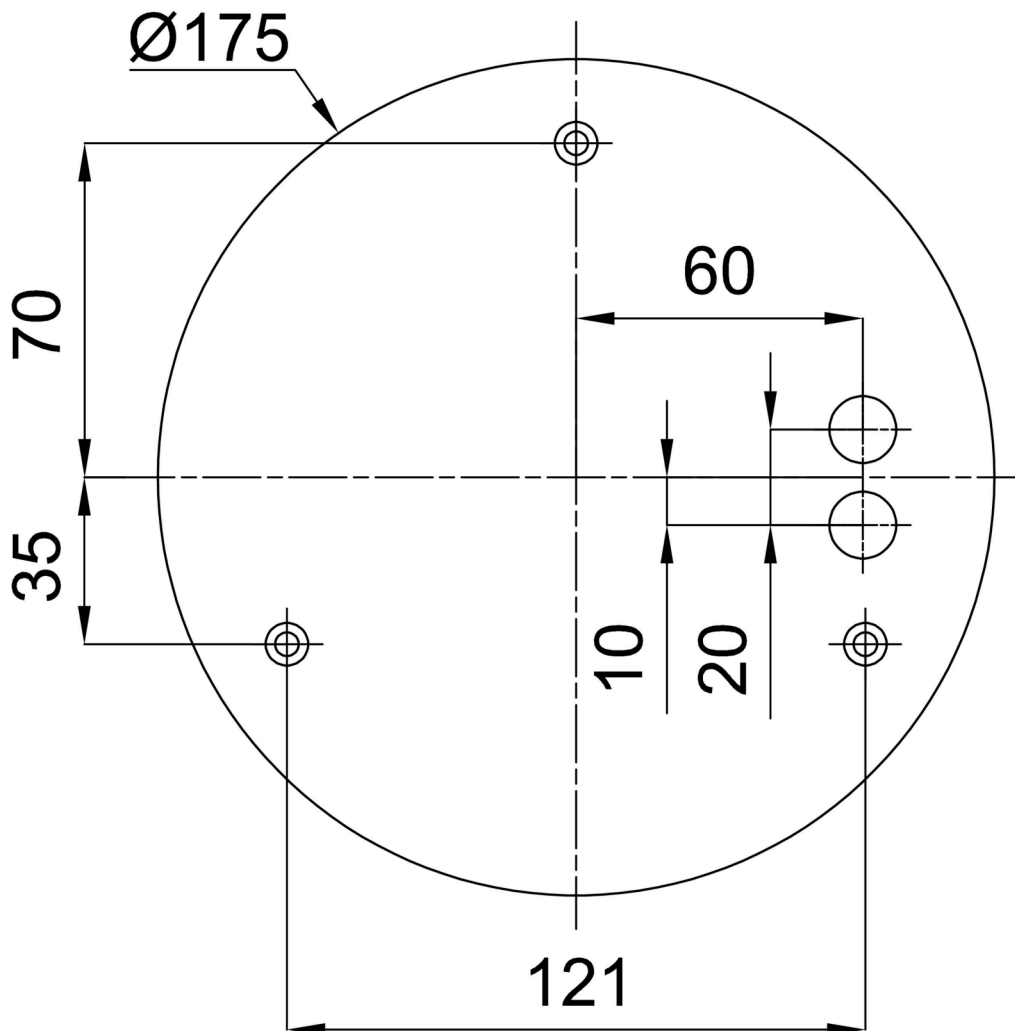
Eulum-Daten für Berechnungsprogramme sind unter [www.osmont.cz](http://www.osmont.cz) verfügbar.

Logistik

|           |               |
|-----------|---------------|
| EAN       | 8591728090760 |
| Garantie* | 60 Monate     |


\*Die Garantie für die Batterien gilt für 12 Monate ab Kaufdatum.

Einbaumaße:



## Zusätzliches Sortiment:

## Lampenschirm

| Produktcode | Name | Farbe | Beschreibung | Bild   | Zeichnung |
|-------------|------|-------|--------------|--|-----------|
| 20668       | PM91 | Weiß  |              |  |           |