



ZETA 2 UP/DOWN

LED-3L651E950/350K2H/FP92 C DALI 2/1 4K##

WWW.OSMONT.CZ

ZETA 2 UP/DOWN

Produktcode: ZET60627

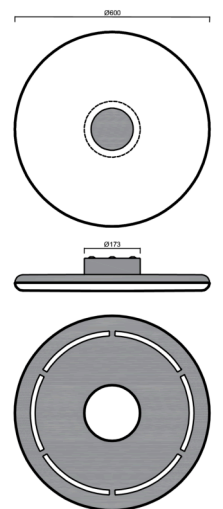
Art: LED-3L651E950/350K2H/FP92 C DALI 2/1 4K##

Kurzbeschreibung der leuchte: Farbe: Schwarz | LED-Decken- oder Wandleuchte mit DALI-Anschluss | Zweikreisanschluss | Direkte und indirekte Beleuchtung | matter PMMA-Schirm |



Technische Daten

Arten von leuchten	Dimmbar
Befestigungsart	Aufbauleuchten
Basismaterial	Stahl
Schattenmaterial	opales Polymethylmethacrylat
Grundfarbe	Schwarz Ral9005
Schattenfarbe	Weiß
Montageort	Wand / Decke
Breite	600 mm
Länge	600 mm
Höhe	105 mm
Durchmesser	ø 600 mm
Montageloch	3xø5mm
Kabeldurchgang	2xø16mm
Energieklasse	D
Betriebstemperatur	von -20°C bis +30°C



Elektrische Daten

Energieverbrauch	38+14 W
Schutz vor Eindringen	IP40
Steckdose	LED modul
Klemme	Schnappklemmenblock

Leuchtende Daten

Leuchtenlichtstrom	4700+1620 lm
Lichtstrom der quelle	6520+2380 lm
Chromatizitätstemperatur	4000 K
LED-Lebensdauer L80/B10	100000 Std.
CRI	Ra80
MacAdam	3
Fotobiologische Sicherheit der Leuchte	Risk group 0

Eulum-Daten für Berechnungsprogramme sind unter www.osmont.cz verfügbar.

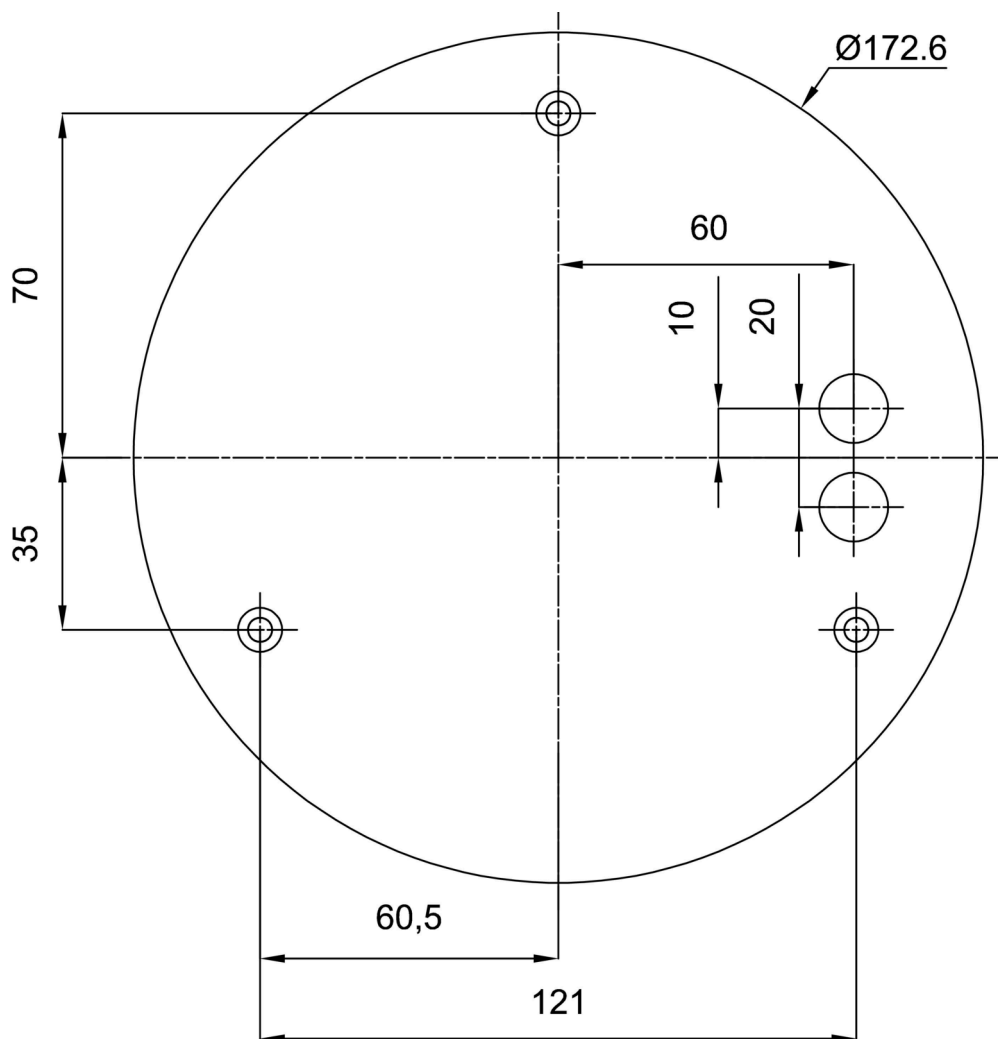


Logistische Daten

EAN	8591728234584
Gewicht NTTO	5.5 Kg
Gewicht BTTO	6.3 Kg
Anzahl kartons	1 Stck
Garantie*	60 Monate

*Die Garantie für die Batterien gilt für 36 Monate ab Kaufdatum.

Einbaumaße:



Zusätzliches Sortiment:

Lampenschirm

Produktcode	Name	Farbe	Bild	Zeichnung
20669	PM92	Weiß		