



## ZETA 2 UP/DOWN

LED-3L651E950/350K2H/FP92 0 DALI 2/1 3K##

[WWW.OSMONT.CZ](http://WWW.OSMONT.CZ)

# ZETA 2 UP/DOWN

Produktcode: ZET60139

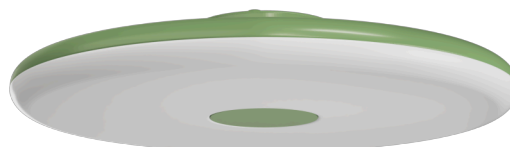
Art: LED-3L651E950/350K2H/FP92 0 DALI 2/1 3K##

Kurzbeschreibung der leuchte: Olivgrüne Farbe | LED-Decken- oder Wandleuchte DALI | Zweikreisanschluss | Direkte und indirekte Beleuchtung | Mattierter PMMA-Schirm



## Technische Daten

|                    |                              |
|--------------------|------------------------------|
| Arten von leuchten | Dimmbar                      |
| Befestigungsart    | Aufbauleuchten               |
| Basismaterial      | Stahl                        |
| Schattenmaterial   | opales Polymethylmethacrylat |
| Grundfarbe         | Olive Ral6011                |
| Schattenfarbe      | Weiß                         |
| Montageort         | Wand / Decke                 |
| Breite             | 600 mm                       |
| Länge              | 600 mm                       |
| Höhe               | 105 mm                       |
| Durchmesser        | ø 600 mm                     |
| Montageloch        | 3xø5mm                       |
| Kabeldurchgang     | 2xø16mm                      |
| Energieklasse      | D                            |
| Betriebstemperatur | von -20°C bis +30°C          |



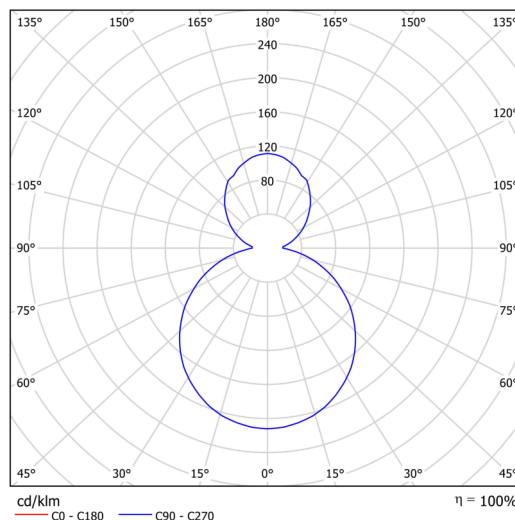
## Elektrische Daten

|                       |                     |
|-----------------------|---------------------|
| Energieverbrauch      | 38+14 W             |
| Schutz vor Eindringen | IP40                |
| Steckdose             | LED modul           |
| Klemme                | Schnappklemmenblock |

## Leuchtende Daten

|  |              |
|--|--------------|
| Leuchtenlichtstrom                     | 4500+1550 lm |
| Lichtstrom der quelle                  | 6250+2280 lm |
| Chromatizitätstemperatur               | 3000 K       |
| LED-Lebensdauer L80/B10                | 100000 Std.  |
| CRI                                    | Ra80         |
| MacAdam                                | 3            |
| Fotobiologische Sicherheit der Leuchte | Risk group 0 |

Eulum-Daten für Berechnungsprogramme sind unter [www.osmont.cz](http://www.osmont.cz) verfügbar.

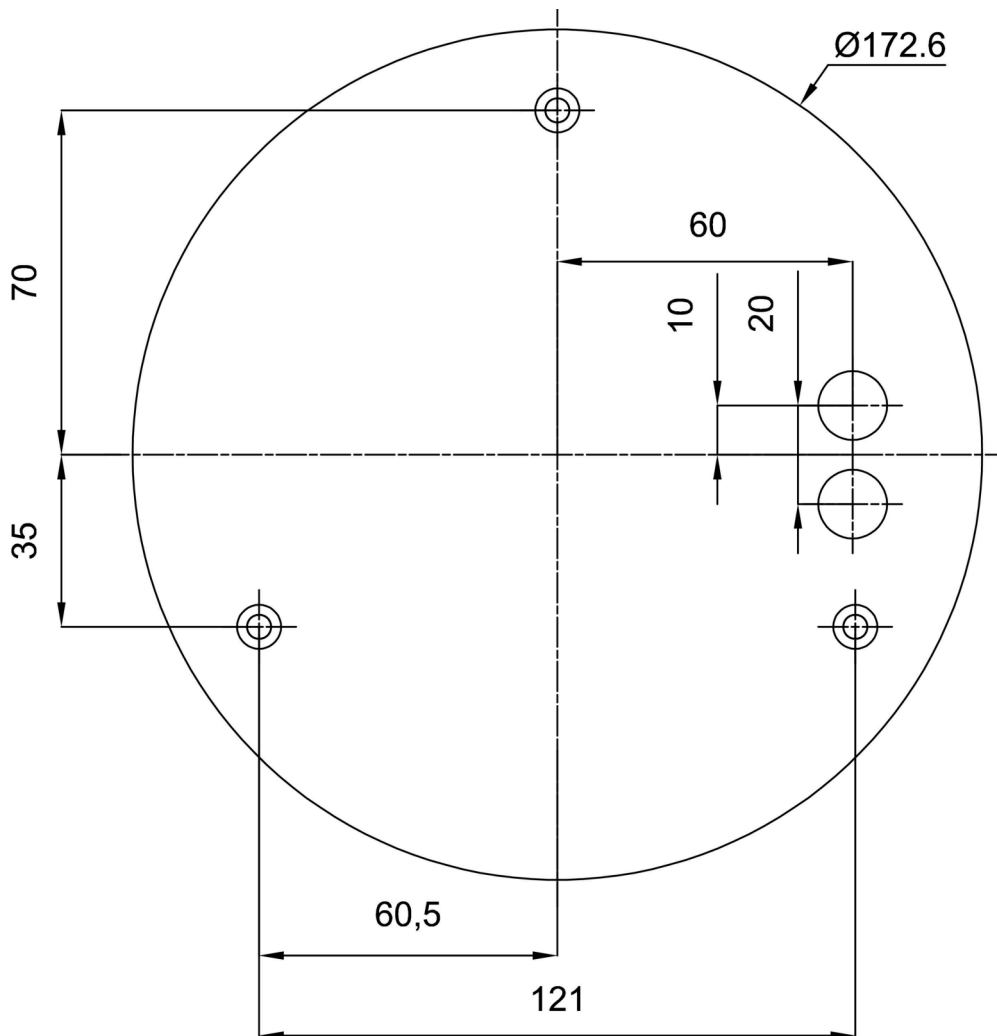


Logistische Daten

|                |               |
|----------------|---------------|
| EAN            | 8591728233747 |
| Gewicht NTTO   | 5.5 Kg        |
| Gewicht BTTO   | 6.3 Kg        |
| Anzahl kartons | 1 Stck        |
| Garantie*      | 60 Monate     |

\*Die Garantie für die Batterien gilt für 36 Monate ab Kaufdatum.

Einbaumaße:



## Zusätzliches Sortiment:

## Lampenschirm

| Produktcode | Name | Farbe | Bild  | Zeichnung |
|-------------|------|-------|---|-----------|
| 20669       | PM92 | Weiß  |  |           |