



ZETA 1 UP/DOWN

LED-1L641E700/250K2H/FP91 T 2/1 DALI 4K#

WWW.OSMONT.CZ

ZETA 1 UP/DOWN

Produktcode: ZET60619

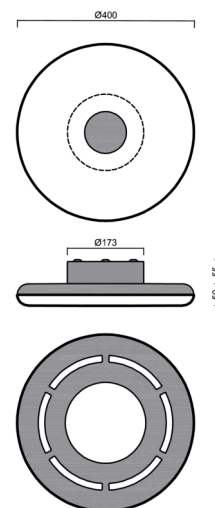
Art: LED-1L641E700/250K2H/FP91 T 2/1 DALI 4K#

Kurzbeschreibung der leuchte: Terrakottafarben | LED-Decken- oder Wandleuchte DALI | Zweikreisanschluss | Direkte und indirekte Beleuchtung | matter PMMA-Schirm |



Technische Daten

| | |
|--------------------|------------------------------|
| Arten von leuchten | Dimmbar |
| Befestigungsart | Aufbauleuchten |
| Basismaterial | Stahl |
| Schattenmaterial | opales Polymethylmethacrylat |
| Grundfarbe | Terrakotta Ral2013 |
| Schattenfarbe | Weiß |
| Montageort | Wand / Decke |
| Breite | 400 mm |
| Länge | 400 mm |
| Höhe | 105 mm |
| Durchmesser | ø 400 mm |
| Montageloch | 3xø5mm |
| Kabeldurchgang | 2xø16mm |
| Energieklasse | D |
| Betriebstemperatur | von -20°C bis +30°C |



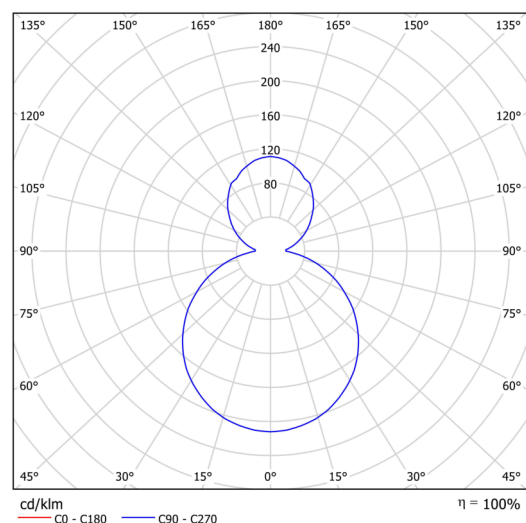
Elektrische Daten

| | |
|-----------------------|---------------------|
| Energieverbrauch | 31+11 W |
| Schutz vor Eindringen | IP40 |
| Steckdose | LED modul |
| Klemme | Schnappklemmenblock |

Leuchtende Daten

| | |
|--|--------------|
| Leuchtenlichtstrom | 3620+1220 lm |
| Lichtstrom der quelle | 5030+1790 lm |
| Chromatizitätstemperatur | 4000 K |
| LED-Lebensdauer L80/B10 | 100000 Std. |
| CRI | Ra80 |
| MacAdam | 3 |
| Fotobiologische Sicherheit der Leuchte | Risk group 0 |

Eulum-Daten für Berechnungsprogramme sind unter www.osmont.cz verfügbar.

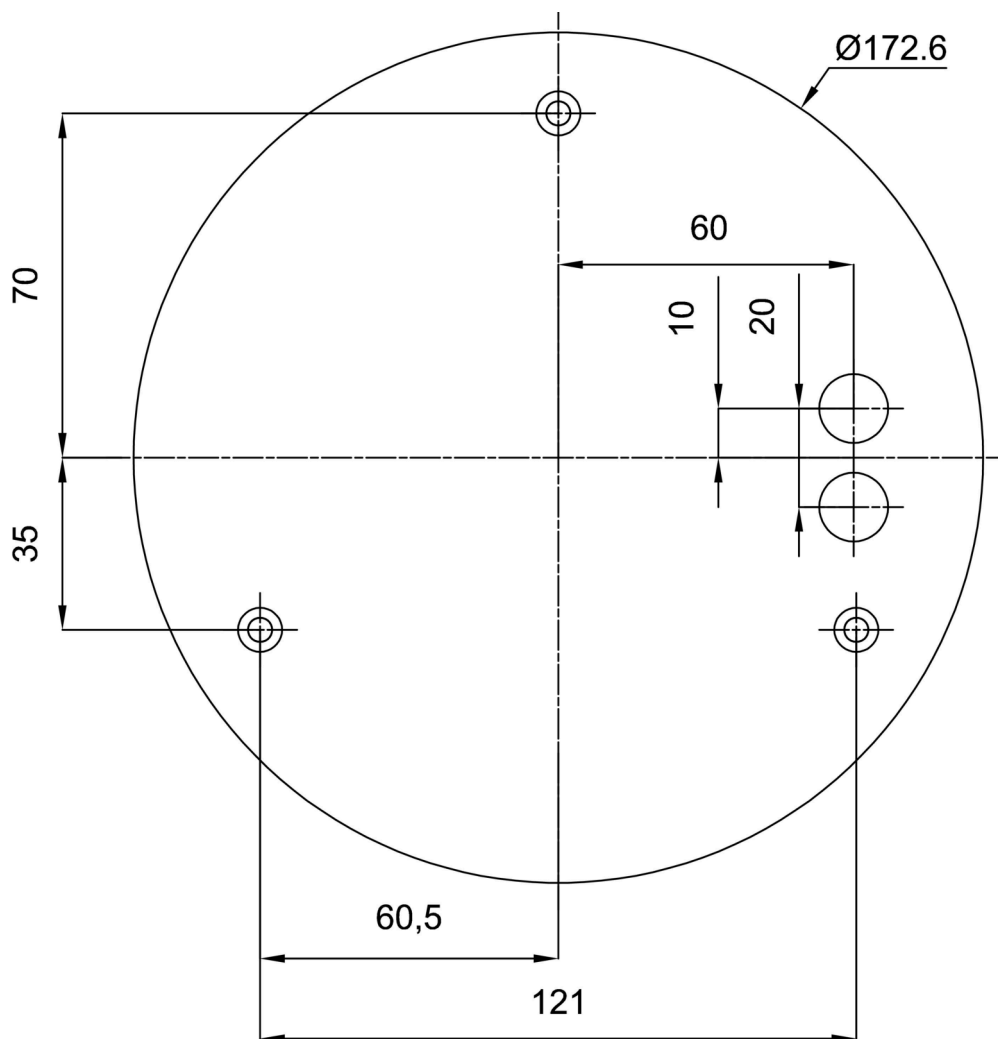


Logistische Daten

| | |
|----------------|---------------|
| EAN | 8591728234508 |
| Gewicht NTTO | 2.8 Kg |
| Gewicht BTTO | 3.1 Kg |
| Anzahl kartons | 1 Stck |
| Garantie* | 60 Monate |

*Die Garantie für die Batterien gilt für 36 Monate ab Kaufdatum.

Einbaumaße:



Zusätzliches Sortiment:

Lampenschirm

| Produktcode | Name | Farbe | Bild | Zeichnung |
|-------------|------|-------|---|-----------|
| 20668 | PM91 | Weiß |  | |