



ZETA 1 UP/DOWN

LED-1L641E950K2H/FP91 0 DALI 4K#

WWW.OSMONT.CZ

ZETA 1 UP/DOWN

Produktcode: ZET60613

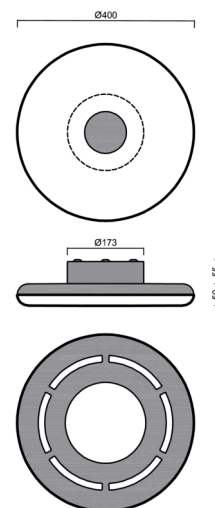
Art: LED-1L641E950K2H/FP91 0 DALI 4K#

Kurzbeschreibung der leuchte: Olivgrüne Farbe | LED-Decken- oder Wandleuchte DALI | Direkte und indirekte Beleuchtung | Mattierter PMMA-Schirm |



Technische Daten

Arten von leuchten	Dimmbar
Befestigungsart	Aufbauleuchten
Basismaterial	Stahl
Schattenmaterial	opales Polymethylmethacrylat
Grundfarbe	Olive Ral6011
Schattenfarbe	Weiß
Montageort	Wand / Decke
Breite	400 mm
Länge	400 mm
Höhe	105 mm
Durchmesser	ø 400 mm
Montageloch	3xø5mm
Kabeldurchgang	2xø16mm
Energieklasse	D
Betriebstemperatur	von -20°C bis +30°C



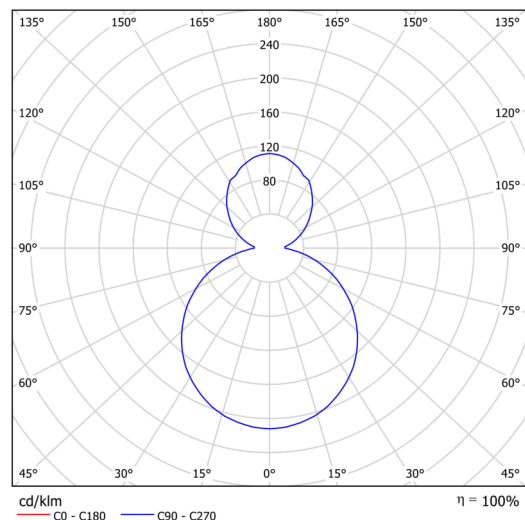
Elektrische Daten

Energieverbrauch	42 W
Schutz vor Eindringen	IP40
Steckdose	LED modul
Klemme	Schnappklemmenblock

Leuchtende Daten

Leuchtenlichtstrom	4840 lm
Lichtstrom der quelle	6820 lm
Chromatizitätstemperatur	4000 K
LED-Lebensdauer L80/B10	100000 Std.
CRI	Ra80
MacAdam	3
Fotobiologische Sicherheit der Leuchte	Risk group 0

Eulum-Daten für Berechnungsprogramme sind unter www.osmont.cz verfügbar.

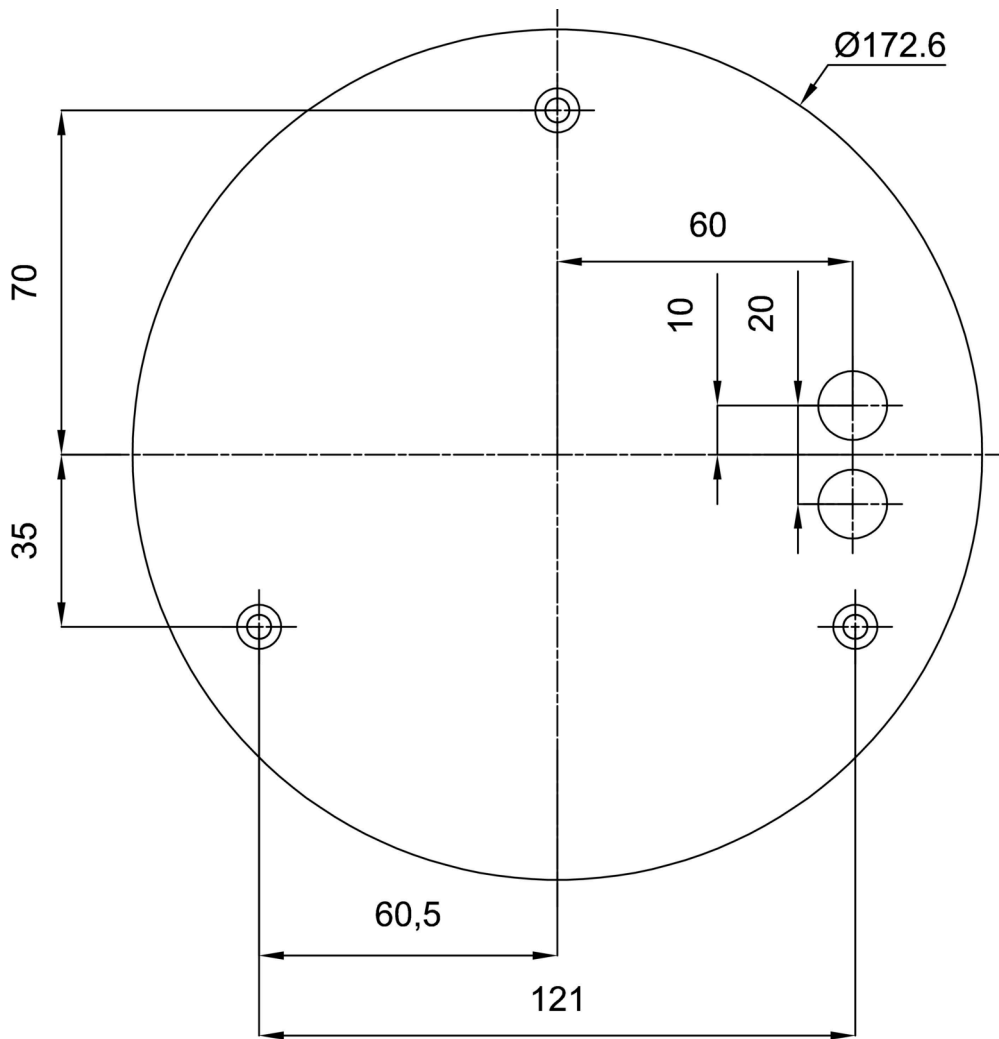


Logistische Daten

EAN	8591728234447
Gewicht NTTO	2.8 Kg
Gewicht BTTO	3.1 Kg
Anzahl kartons	1 Stck
Garantie*	60 Monate

*Die Garantie für die Batterien gilt für 36 Monate ab Kaufdatum.

Einbaumaße:



Zusätzliches Sortiment:

Lampenschirm

Produktcode	Name	Farbe	Bild	Zeichnung
20668	PM91	Weiß		