



## ZETA 1 UP/DOWN

LED-1L641E700/250K2H/FP91 T 2/1 3K#

[WWW.OSMONT.CZ](http://WWW.OSMONT.CZ)

# ZETA 1 UP/DOWN

Produktcode: ZET60118

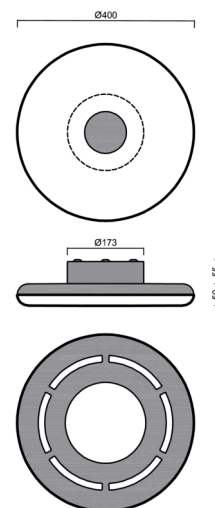
Art: LED-1L641E700/250K2H/FP91 T 2/1 3K#

Kurzbeschreibung der leuchte: Terrakottafarben | LED-Decken- oder Wandleuchte EIN/AUS | Zweikreisanschluss | Direkte und indirekte Beleuchtung | Mattierter PMMA-Schirm



## Technische Daten

Arten von leuchten	Klassisch on/off
Befestigungsart	Aufbauleuchten
Basismaterial	Stahl
Schattenmaterial	opales Polymethylmethacrylat
Grundfarbe	Terrakotta Ral2013
Schattenfarbe	Weiß
Montageort	Wand / Decke
Breite	400 mm
Länge	400 mm
Höhe	105 mm
Durchmesser	ø 400 mm
Montageloch	3xø5mm
Kabeldurchgang	2xø16mm
Energieklasse	D
Betriebstemperatur	von -20°C bis +30°C



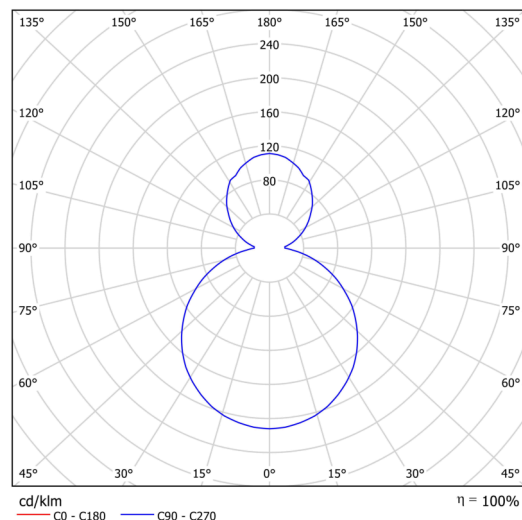
## Elektrische Daten

Energieverbrauch	31+11 W
Schutz vor Eindringen	IP40
Steckdose	LED modul
Klemme	Schnappklemmenblock

## Leuchtende Daten

Leuchtenlichtstrom	3470+1170 lm
Lichtstrom der quelle	4820+1720 lm
Chromatizitätstemperatur	3000 K
LED-Lebensdauer L80/B10	100000 Std.
CRI	Ra80
MacAdam	3
Fotobiologische Sicherheit der Leuchte	Risk group 0

Eulum-Daten für Berechnungsprogramme sind unter [www.osmont.cz](http://www.osmont.cz) verfügbar.

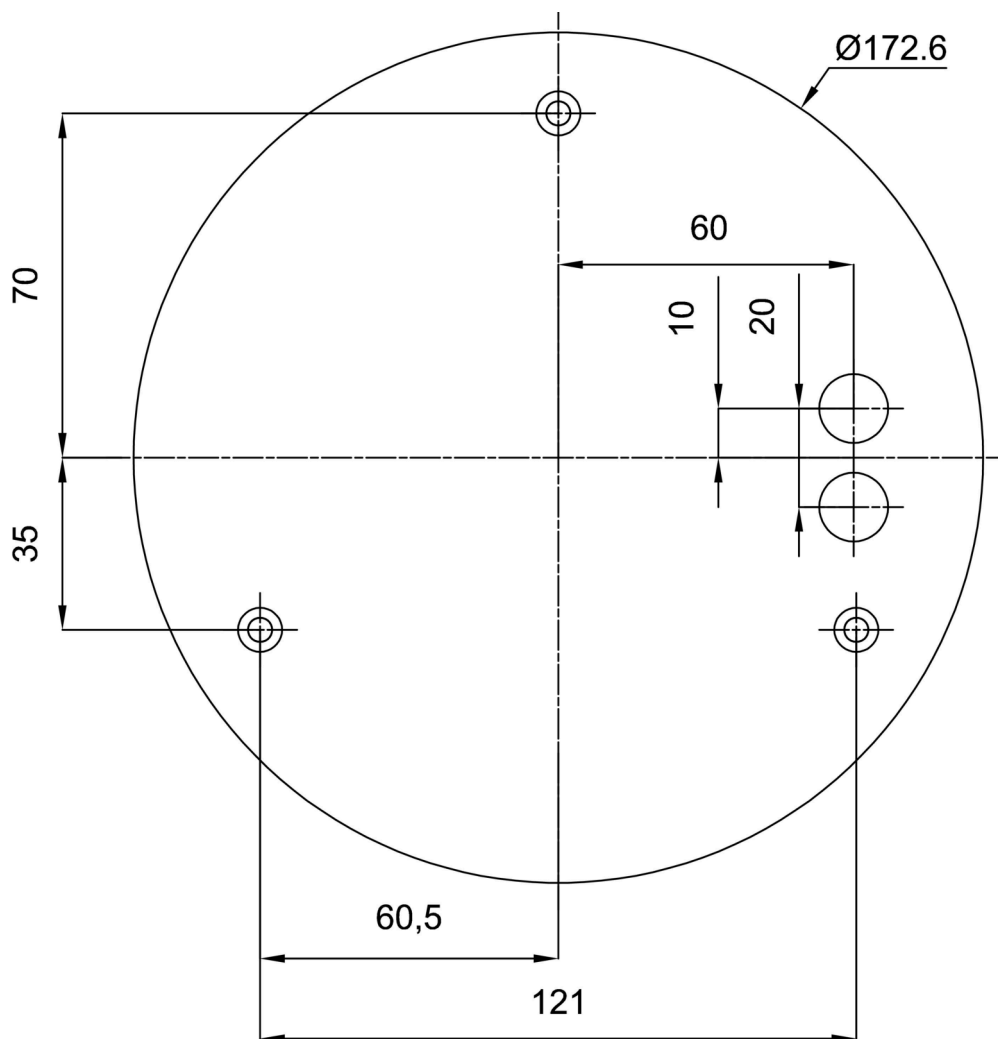


Logistische Daten

EAN	8591728233532
Gewicht NTTO	2.8 Kg
Gewicht BTTO	3.1 Kg
Anzahl kartons	1 Stck
Garantie*	60 Monate

\*Die Garantie für die Batterien gilt für 36 Monate ab Kaufdatum.

Einbaumaße:



## Zusätzliches Sortiment:

## Lampenschirm

Produktcode	Name	Farbe	Bild	Zeichnung
20668	PM91	Weiß		