



## ZETA 1 PF

---

LED-1L64E700K2H/PF91 0 3K#

[WWW.OSMONT.CZ](http://WWW.OSMONT.CZ)

# ZETA 1 PF

Produktcode: ZET60032

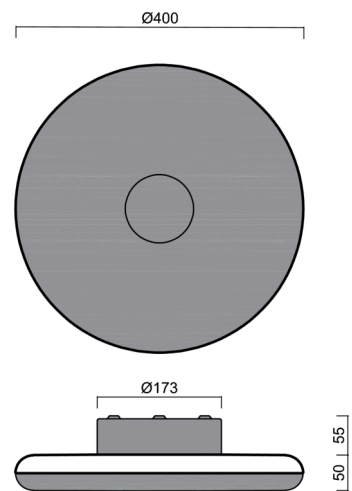
Art: LED-1L64E700K2H/PF91 0 3K#

Kurzbeschreibung der leuchte: Olivgrüne Farbe | Aufbau-LED-Leuchte | AN AUS | Version mit indirekter Beleuchtung | Matter PMMA-Farbton



## Technisch

Arten von leuchten	Klassisch on/off
Befestigungsart	Aufbauleuchten
Basismaterial	Stahl
Schattenmaterial	opales Polymethylmethacrylat
Grundfarbe	Olive Ral6011
Schattenfarbe	Weiß - Olive
Montageort	Wand / Decke
Breite	400 mm
Länge	400 mm
Höhe	105 mm
Durchmesser	ø 400 mm
Montageloch	3xø5mm
Kabeldurchgang	2xø16mm
Energieklasse	C



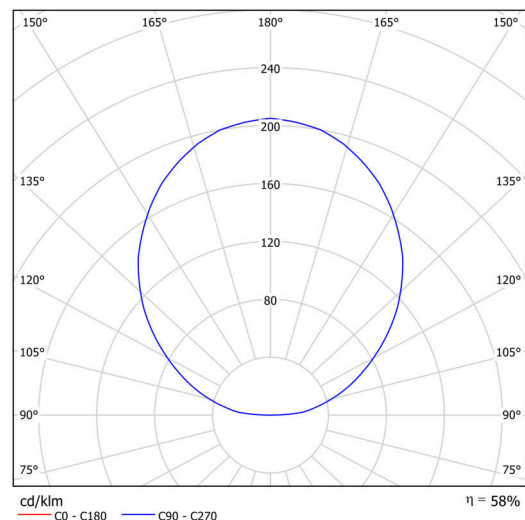
## Elektrisch

Energieverbrauch	31 W
Schutz vor Eindringen	IP40
Steckdose	LED modul
Klemme	Schnappklemmenblock
Anzahl der Leuchte pro Spannungssicherung B10A	14 Stck
Anzahl der Leuchte pro Spannungssicherung B16A	22 Stck
Anzahl der Leuchte pro Spannungssicherung C10A	23 Stck
Anzahl der Leuchte pro Spannungssicherung C16A	36 Stck

## Leuchtend

Leuchtenlichtstrom	2780 lm
Lichtstrom der quelle	4820 lm
Leuchteneffizienz	89 lm/W
Temperature	3000 K
LED-Lebensdauer L80/B10	100000 Std.
CRI	Ra80
MacAdam	3
Fotobiologische Sicherheit der Leuchte	Risk group 0

Eulum-Daten für Berechnungsprogramme sind unter [www.osmont.cz](http://www.osmont.cz) verfügbar.

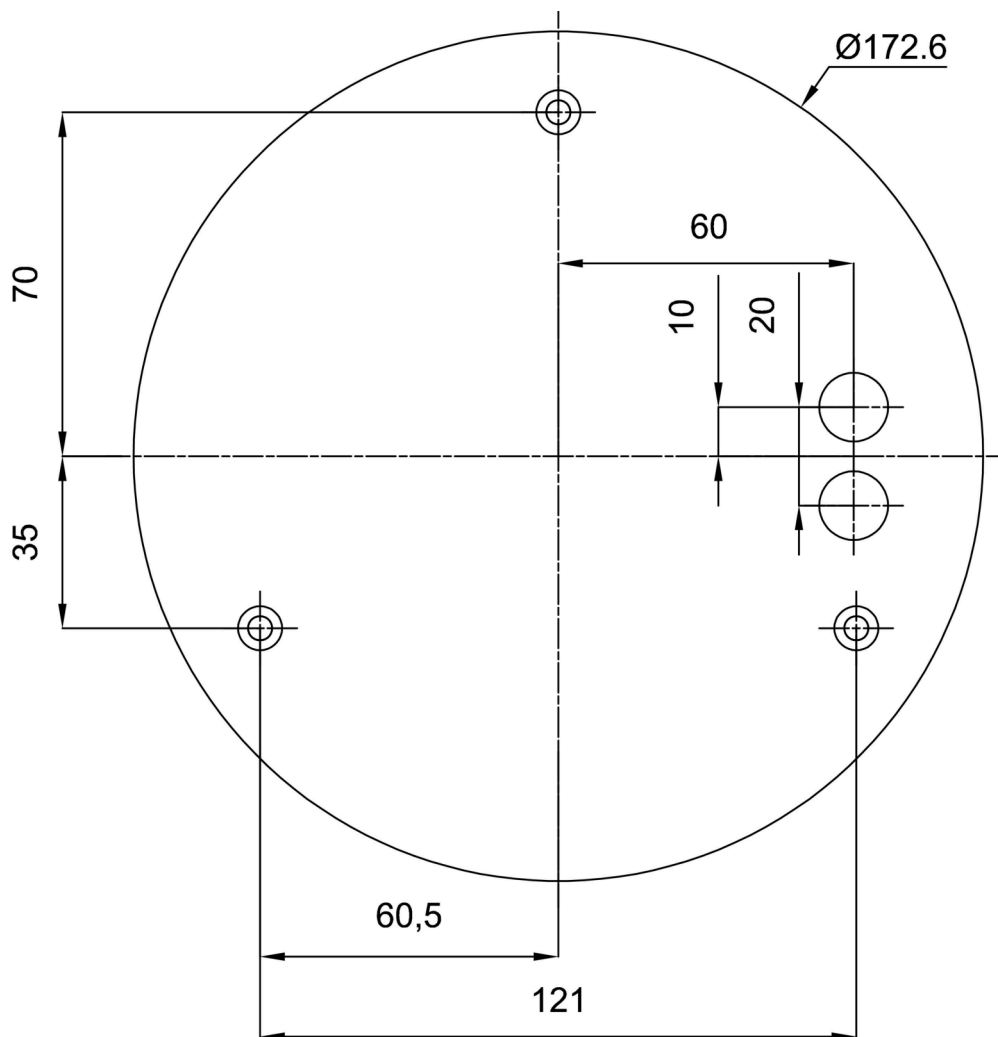


Logistik

EAN	8591728090593
Gewicht NTTO	2.8 Kg
Gewicht BTTO	3.1 Kg
Garantie*	60 Monate

\*Die Garantie für die Batterien gilt für 12 Monate ab Kaufdatum.

Einbaumaße:



## Zusätzliches Sortiment:

## Lampenschirm

Produktcode	Name	Farbe	Beschreibung	Bild	Zeichnung
20668	PM91	Weiß		