



TITAN V3

LED-1L23E700KNV94/PM09 HF CORR 4K##

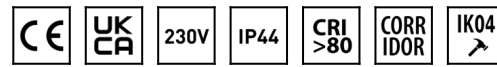
WWW.OSMONT.CZ

TITAN V3

Produktcode: TIT65559

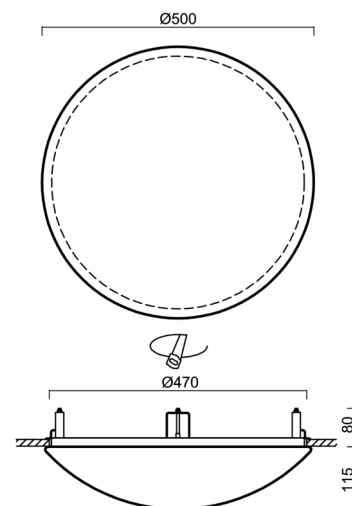
Art: LED-1L23E700KNV94/PM09 HF CORR 4K##

Kurzbeschreibung der leuchte: Weiße Halbeinbau-LED-Leuchte mit KORRIDOR-Funktion und PMMA-Schirm.



Technisch

Arten von leuchten	Corridor
Befestigungsart	Halbeinbauleuchten
Basismaterial	Stahl
Schattenmaterial	opales Polymethylmethacrylat
Grundfarbe	Weiß Ral9003
Schattenfarbe	Weiß
Schatten halten	Faltsystem
Montageort	Wand / Decke
Breite	500 mm
Länge	500 mm
Höhe	115 mm
Durchmesser	Ø 500 mm
Montageloch	keiner
Kabeldurchgang	2xØ16mm
Energieklasse	D
Schlagfestigkeit	IK04
Betriebstemperatur	von -20°C bis +30°C

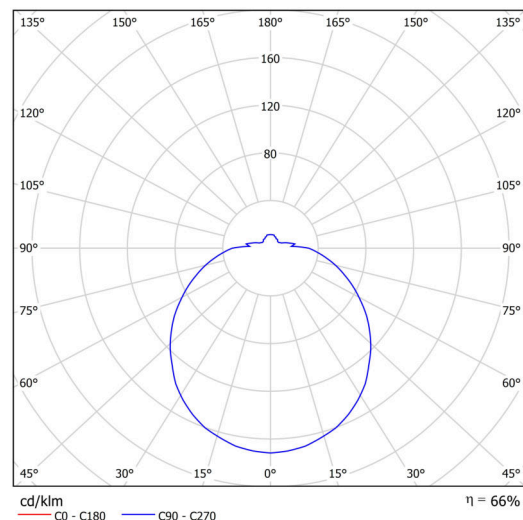


Elektrisch

Energieverbrauch	35 W
Schutz vor Eindringen	IP44
Steckdose	LED modul
Sensor	HF
Klemme	Schnappklemmenblock
Anzahl der Leuchte pro Spannungssicherung B10A	18 Stck
Anzahl der Leuchte pro Spannungssicherung B16A	28 Stck
Anzahl der Leuchte pro Spannungssicherung C10A	30 Stck
Anzahl der Leuchte pro Spannungssicherung C16A	46 Stck

Leuchtend

Leuchtenlichtstrom	4040 lm
Lichtstrom der quelle	5850 lm
Leuchteneffizienz	115 lm/W
Temperature	4000 K
LED-Lebensdauer L80/B10	100000 Std.
CRI	Ra80
MacAdam	3
Fotobiologische Sicherheit der Leuchte	Risk group 0



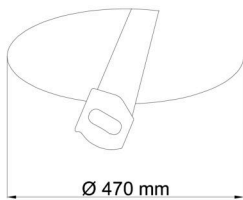
Eulum-Daten für Berechnungsprogramme sind unter www.osmont.cz verfügbar.

Logistik

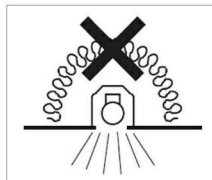
EAN	8591728132583
Gewicht NTTO	3.3 Kg
Gewicht BTTO	3.8 Kg
Anzahl kartons	1 Stck
Paketvolumen	0.047 m ³
Paket 1 breite	0.51 m
Paket 1 länge	0.51 m
Paket 1 höhe	0.18 m
Garantie*	60 Monate

*Die Garantie für die Batterien gilt für 12 Monate ab Kaufdatum.

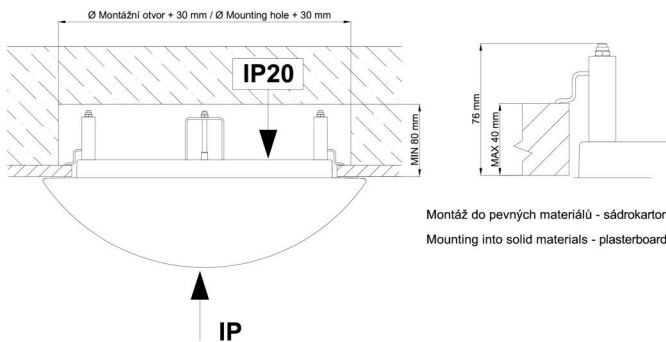
Einbaumaße:



Svítlidlo nesmí být z horní strany zakryto izolací.
Luminaire must not be covered with insulating matting.



Rozměry dutiny pro vestavné svítidlo [mm]:
Dimensions of cavity for recessed luminaire [mm]:



Montáž do pevných materiálů - sádkarton, dřevo.
Mounting into solid materials - plasterboard, wood.

Zusätzliches Sortiment:

Lampenschirm

Produktcode	Name	Farbe	Beschreibung	Bild	Zeichnung
20509	PM09	Weiß			