



TITAN V3

LED-1L23EMP700KNV94/PC09 4K##

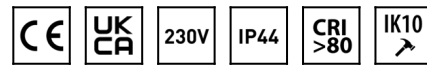
WWW.OSMONT.CZ

TITAN V3

Produktcode: TIT65546

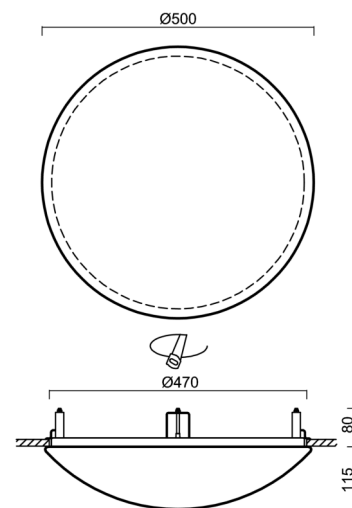
Art: LED-1L23EMP700KNV94/PC09 4K##

Kurzbeschreibung der leuchte: Weiße Halbeinbau-LED-Leuchte ON/OFF und Polycarbonat-Schirm.



Technisch

Arten von leuchten	Klassisch on/off
Befestigungsart	Halbeinbauleuchten
Basismaterial	Stahl
Schattenmaterial	opales Polycarbonat
Grundfarbe	Weiß Ral9003
Schattenfarbe	Weiß
Schatten halten	Faltsystem
Montageort	Wand / Decke
Breite	500 mm
Länge	500 mm
Höhe	115 mm
Durchmesser	ø 500 mm
Montageloch	keiner
Kabeldurchgang	2xø16mm
Energieklasse	D
Schlagfestigkeit	IK10
Betriebstemperatur	von -20°C bis +30°C

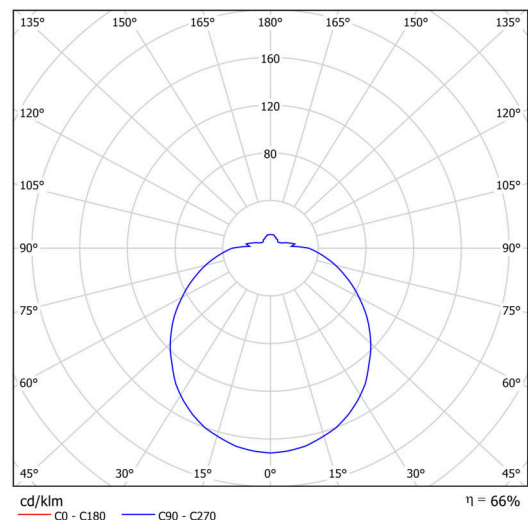


Elektrisch

Energieverbrauch	35 W
Schutz vor Eindringen	IP44
Steckdose	LED modul
Klemme	Schnappklemmenblock
Anzahl der Leuchte pro Spannungssicherung B10A	37 Stck
Anzahl der Leuchte pro Spannungssicherung B16A	59 Stck
Anzahl der Leuchte pro Spannungssicherung C10A	37 Stck
Anzahl der Leuchte pro Spannungssicherung C16A	59 Stck

Leuchtdend

Leuchtenlichtstrom	3860 lm
Lichtstrom der quelle	5850 lm
Leuchteneffizienz	110 lm/W
Temperature	4000 K
LED-Lebensdauer L80/B10	100000 Std.
CRI	Ra80
MacAdam	3
Fotobiologische Sicherheit der Leuchte	Risk group 0



Eulum-Daten für Berechnungsprogramme sind unter www.osmont.cz verfügbar.

Multipower

*Möglichkeit der Leistungseinstellung durch den Benutzer (DIP-Schalter an der Stromquelle).

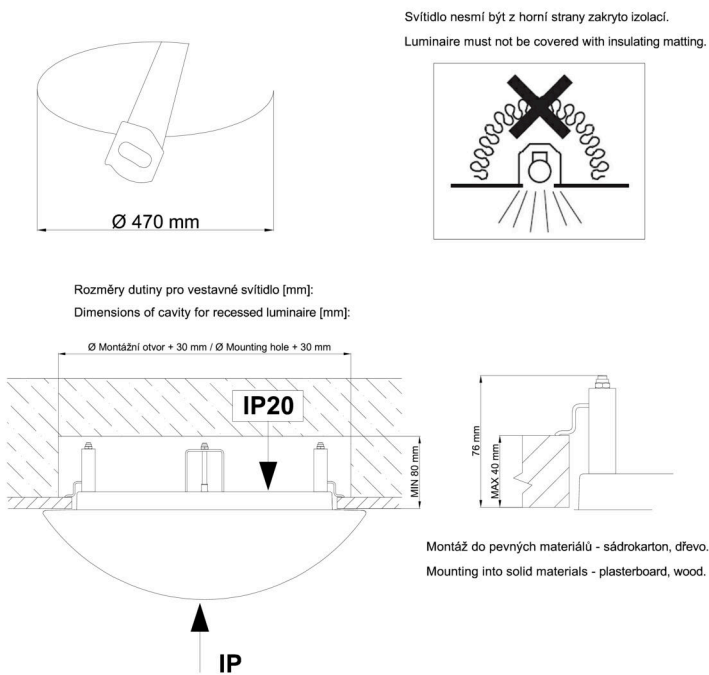
I [mA]	700	600	500	400	
[%]	100	86	71	57	

Logistik

EAN	8591728132453
Gewicht NTTO	3.1 Kg
Gewicht BTTO	3.6 Kg
Anzahl kartons	1 Stck
Paketvolumen	0.047 m ³
Paket 1 breite	0.51 m
Paket 1 länge	0.51 m
Paket 1 höhe	0.18 m
Garantie*	60 Monate

*Die Garantie für die Batterien gilt für 12 Monate ab Kaufdatum.

Einbaumaße:



Zusätzliches Sortiment:

Lampenschirm

Produktcode	Name	Farbe	Beschreibung	Bild	Zeichnung
20506	PC09	Weiß			