



TITAN V2

LED-1L16E700KNV83/PM08 DALI 3K#

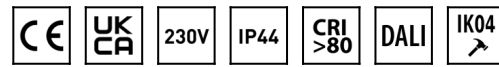
WWW.OSMONT.CZ

TITAN V2

Produktcode: TIT65039

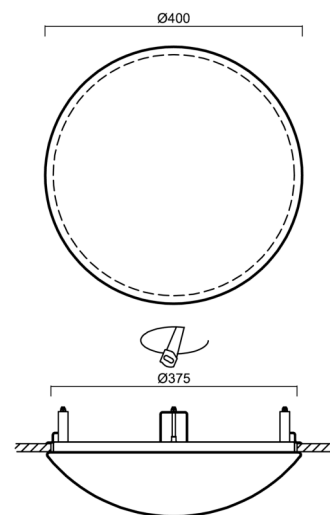
Art: LED-1L16E700KNV83/PM08 DALI 3K#

Kurzbeschreibung der leuchte: Weiß Farbe| Halbeinbau LED-leuchte DALI | PMMA-Schirm|



Technisch

| | |
|--------------------|------------------------------|
| Arten von leuchten | Dimmbar |
| Befestigungsart | Halbeinbauleuchten |
| Basismaterial | Stahl |
| Schattenmaterial | opales Polymethylmethacrylat |
| Grundfarbe | Weiß Ral9003 |
| Schattenfarbe | Weiß |
| Schatten halten | Faltsystem |
| Montageort | Wand / Decke |
| Breite | 400 mm |
| Länge | 400 mm |
| Höhe | 100 mm |
| Durchmesser | ø 400 mm |
| Montageloch | keiner |
| Kabeldurchgang | 2xø16mm |
| Energieklasse | D |
| Schlagfestigkeit | IK04 |
| Betriebstemperatur | von -20°C bis +30°C |

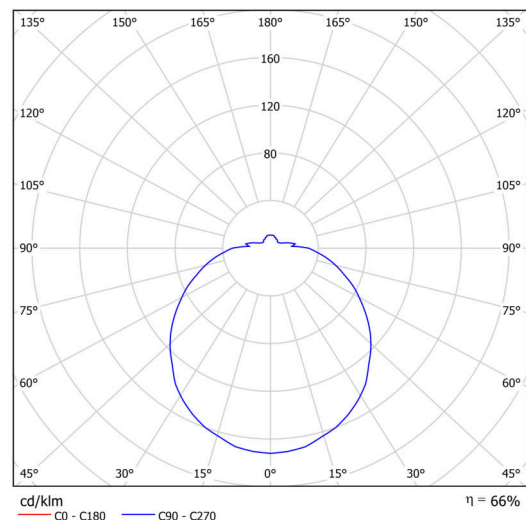


Elektrisch

| | |
|--|---------------------|
| Energieverbrauch | 34 W |
| Schutz vor Eindringen | IP44 |
| Steckdose | LED modul |
| Klemme | Schnappklemmenblock |
| Anzahl der Leuchte pro Spannungssicherung B10A | 18 Stck |
| Anzahl der Leuchte pro Spannungssicherung B16A | 28 Stck |
| Anzahl der Leuchte pro Spannungssicherung C10A | 30 Stck |
| Anzahl der Leuchte pro Spannungssicherung C16A | 46 Stck |

Leuchtdend

| | |
|--|--------------|
| Leuchtenlichtstrom | 3480 lm |
| Lichtstrom der quelle | 5050 lm |
| Leuchteneffizienz | 102 lm/W |
| Temperature | 3000 K |
| LED-Lebensdauer L80/B10 | 100000 Std. |
| CRI | Ra80 |
| MacAdam | 3 |
| Fotobiologische Sicherheit der Leuchte | Risk group 0 |



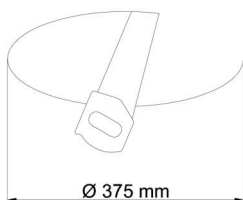
Eulum-Daten für Berechnungsprogramme sind unter www.osmont.cz verfügbar.

Logistik

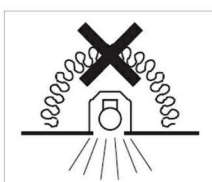
| | |
|----------------|----------------------|
| EAN | 8591728131753 |
| Gewicht NTTO | 2 Kg |
| Gewicht BTTO | 2.4 Kg |
| Anzahl kartons | 1 Stck |
| Paketvolumen | 0.031 m ³ |
| Paket 1 breite | 0.41 m |
| Paket 1 länge | 0.42 m |
| Paket 1 höhe | 0.18 m |
| Garantie* | 60 Monate |

*Die Garantie für die Batterien gilt für 12 Monate ab Kaufdatum.

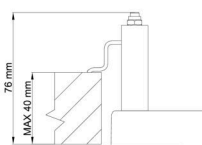
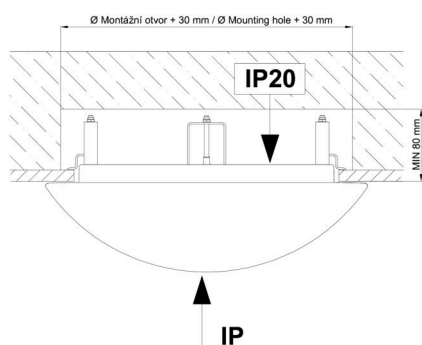
Einbaumaße:



Svítlidlo nesmí být z horní strany zakryto izolací.
Luminaire must not be covered with insulating matting.



Rozměry dutiny pro vestavné svítidlo [mm]:
Dimensions of cavity for recessed luminaire [mm]:



Montáž do pevných materiálů - sádkarton, dřevo.
Mounting into solid materials - plasterboard, wood.

Zusätzliches Sortiment:

Lampenschirm

| Produktcode | Name | Farbe | Beschreibung | Bild | Zeichnung |
|-------------|------|-------|---------------|---|-----------|
| 20508 | PM08 | Weiß | příslušenství |  | |