



## TITAN V2

---

LED-1L16ET700KNV83/PM08 BT 27-65K#

[WWW.OSMONT.CZ](http://WWW.OSMONT.CZ)

# TITAN V2

Produktcode: TIT63173

Art: LED-1L16ET700KNV83/PM08 BT 27-65K#

Kurzbeschreibung der leuchte: Weiße Halbeinbau-LED-Leuchte Tunable White und PMMA-Schirm.



## Technisch

Arten von leuchten	Tunable White
Befestigungsart	Halbeinbauleuchten
Basismaterial	Stahl
Schattenmaterial	opales Polymethylmethacrylat
Grundfarbe	Weiß Ral9003
Schattenfarbe	Weiß
Schatten halten	Faltsystem
Montageort	Wand / Decke
Breite	400 mm
Länge	400 mm
Höhe	100 mm
Durchmesser	ø 400 mm
Montageloch	keiner
Kabeldurchgang	2xø16mm
Energieklasse	D
Schlagfestigkeit	IK04
Betriebstemperatur	von -20°C bis +30°C

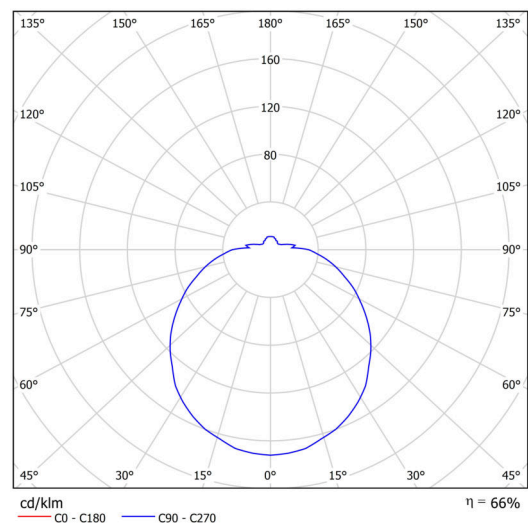
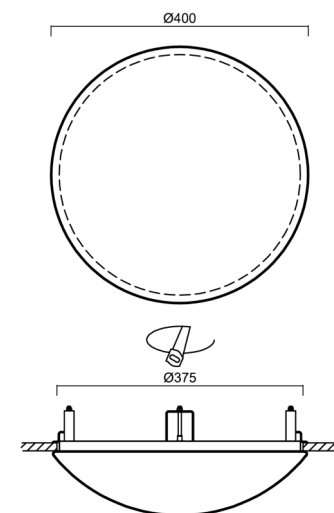
## Elektrisch

Energieverbrauch	33 W
Schutz vor Eindringen	IP44
Steckdose	LED modul
Klemme	Schnappklemmenblock
Anzahl der Leuchte pro Spannungssicherung B10A	22 Stck
Anzahl der Leuchte pro Spannungssicherung B16A	36 Stck

## Leuchtend

Leuchtenlichtstrom	3510 lm
Lichtstrom der quelle	5090 lm
Leuchteneffizienz	106 lm/W
Temperature	2700-6500 K
LED-Lebensdauer L80/B10	100000 Std.
CRI	Ra80
MacAdam	3
Fotobiologische Sicherheit der Leuchte	Risk group 0

Eulum-Daten für Berechnungsprogramme sind unter [www.osmont.cz](http://www.osmont.cz) verfügbar.

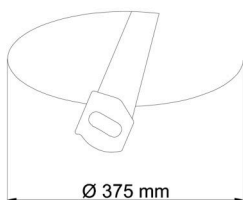


Logistik

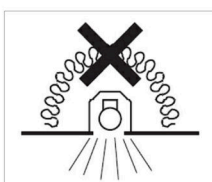
EAN	8591728131364
Gewicht NTTO	2 Kg
Gewicht BTTO	2.4 Kg
Anzahl kartons	1 Stck
Paketvolumen	0.031 m <sup>3</sup>
Paket 1 breite	0.41 m
Paket 1 länge	0.42 m
Paket 1 höhe	0.18 m
Garantie*	60 Monate

\*Die Garantie für die Batterien gilt für 12 Monate ab Kaufdatum.

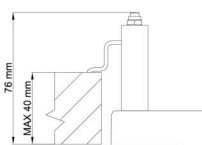
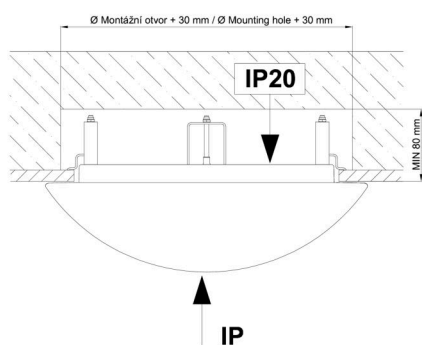
Einbaumaße:



Svítlidlo nesmí být z horní strany zakryto izolací.  
Luminaire must not be covered with insulating matting.



Rozměry dutiny pro vestavné svítidlo [mm]:  
Dimensions of cavity for recessed luminaire [mm]:



Montáž do pevných materiálů - sádkarton, dřevo.  
Mounting into solid materials - plasterboard, wood.

## Zusätzliches Sortiment:

## Lampenschirm

Produktcode	Name	Farbe	Beschreibung	Bild	Zeichnung
20508	PM08	Weiß		