

TITAN LE2

LED-1L16E500ZLEN83/PC08/L100 4K#

WWW.OSMONT.CZ

TITAN LE2

Produktcode: TIT68500

Art: LED-1L16E500ZLEN83/PC08/L100 4K#

Kurzbeschreibung der leuchte: Weiße LED-Pendelleuchte ON/OFF und Polycarbonat-Schirm.



Technisch

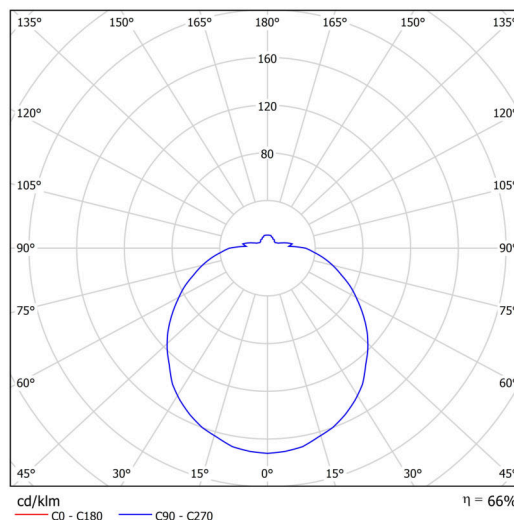
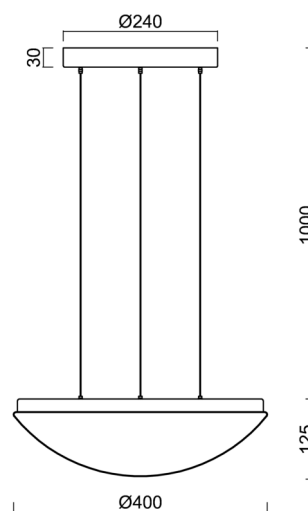
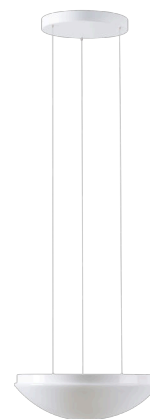
| | |
|--------------------|------------------------------------|
| Arten von leuchten | Klassisch on/off |
| Befestigungsart | Aufgehängt – SELV-Draht (kabellos) |
| Basismaterial | Stahl |
| Schattenmaterial | opales Polycarbonat |
| Grundfarbe | Weiß Ral9003 |
| Schattenfarbe | Weiß |
| Schatten halten | Faltsystem |
| Montageort | Decke |
| Breite | 400 mm |
| Länge | 400 mm |
| Höhe | 115 mm |
| Durchmesser | ø 400 mm |
| Scharnierlänge | 1000 mm |
| Montageloch | 3xø5mm |
| Kabeldurchgang | 2xø16mm |
| Energieklasse | D |
| Schlagfestigkeit | IK10 |
| Betriebstemperatur | von -20°C bis +30°C |

Elektrisch

| | |
|--|---------------------|
| Energieverbrauch | 24 W |
| Schutz vor Eindringen | IP40 |
| Steckdose | LED modul |
| Klemme | Schnappklemmenblock |
| Anzahl der Leuchte pro Spannungssicherung B10A | 31 Stck |
| Anzahl der Leuchte pro Spannungssicherung B16A | 50 Stck |
| Anzahl der Leuchte pro Spannungssicherung C10A | 52 Stck |
| Anzahl der Leuchte pro Spannungssicherung C16A | 85 Stck |

Leuchtdend

| | |
|--|--------------|
| Leuchtenlichtstrom | 2580 lm |
| Lichtstrom der quelle | 3910 lm |
| Leuchteneffizienz | 107 lm/W |
| Temperature | 4000 K |
| LED-Lebensdauer L80/B10 | 100000 Std. |
| CRI | Ra80 |
| MacAdam | 3 |
| Fotobiologische Sicherheit der Leuchte | Risk group 0 |



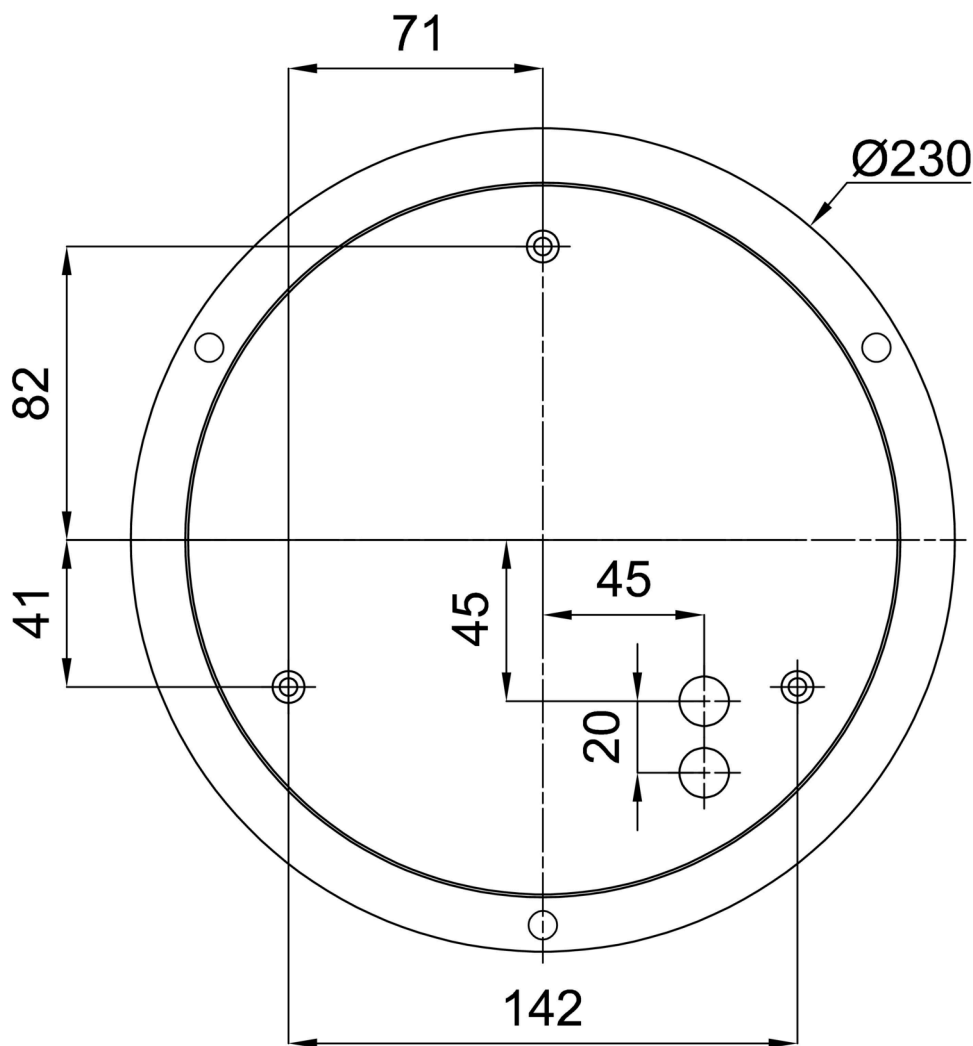
Eulum-Daten für Berechnungsprogramme sind unter

Logistik

| | |
|----------------|----------------------|
| EAN | 8591728132934 |
| Gewicht NTTO | 2.1 Kg |
| Gewicht BTTO | 2.5 Kg |
| Anzahl kartons | 1 Stck |
| Paketvolumen | 0.054 m ³ |
| Paket 1 breite | 0.48 m |
| Paket 1 länge | 0.46 m |
| Paket 1 höhe | 0.245 m |
| Garantie* | 60 Monate |


*Die Garantie für die Batterien gilt für 12 Monate ab Kaufdatum.

Einbaumaße:



Zusätzliches Sortiment:

Lampenschirm

| Produktcode | Name | Farbe | Beschreibung | Bild | Zeichnung |
|-------------|------|-------|--------------|---|-----------|
| 20505 | PC08 | Weiß | |  | |