

## TITAN L4

---

LED-6L51E700ZLN10/PM10/L100 DALI 3K##

[WWW.OSMONT.CZ](http://WWW.OSMONT.CZ)

# TITAN L4

Produktcode: TIT66346

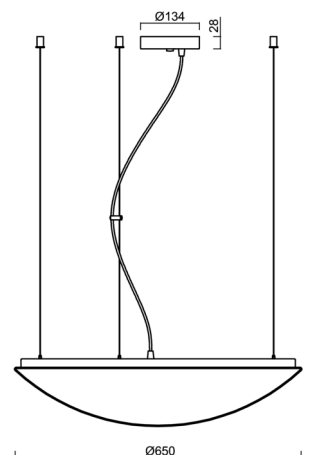
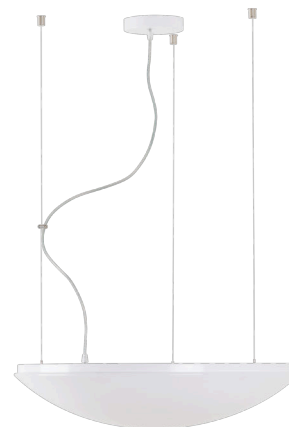
Art: LED-6L51E700ZLN10/PM10/L100 DALI 3K##

Kurzbeschreibung der leuchte: Weiße LED-Pendelleuchte DALI und PMMA-Schirm.



## Technisch

Arten von leuchten	Dimmbar
Befestigungsart	Aufgehängt - Draht
Basismaterial	Stahl
Schattenmaterial	opales Polymethylmethacrylat
Grundfarbe	Weiß Ral9003
Schattenfarbe	Weiß
Schatten halten	Faltsystem
Montageort	Decke
Breite	650 mm
Länge	650 mm
Höhe	130 mm
Durchmesser	ø 650 mm
Scharnierlänge	1000 mm
Montageloch	2xø5mm
Kabeldurchgang	2xø16mm
Energieklasse	D
Schlagfestigkeit	IK04
Betriebstemperatur	von -20°C bis +30°C

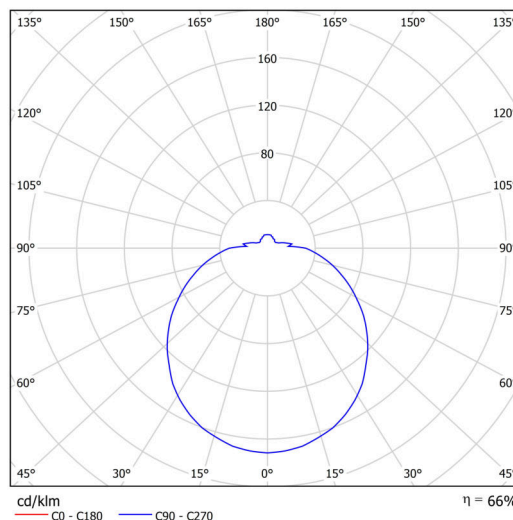


## Elektrisch

Energieverbrauch	65 W
Schutz vor Eindringen	IP40
Steckdose	LED modul
Klemme	Schraubklemmenblock
Anzahl der Leuchte pro Spannungssicherung B10A	6 Stck
Anzahl der Leuchte pro Spannungssicherung B16A	11 Stck
Anzahl der Leuchte pro Spannungssicherung C10A	10 Stck
Anzahl der Leuchte pro Spannungssicherung C16A	18 Stck

## Leuchtend

Leuchtenlichtstrom	6940 lm
Lichtstrom der quelle	10520 lm
Leuchteneffizienz	106 lm/W
Temperature	3000 K
LED-Lebensdauer L80/B10	100000 Std.
CRI	Ra80
MacAdam	3
Fotobiologische Sicherheit der Leuchte	Risk group 0



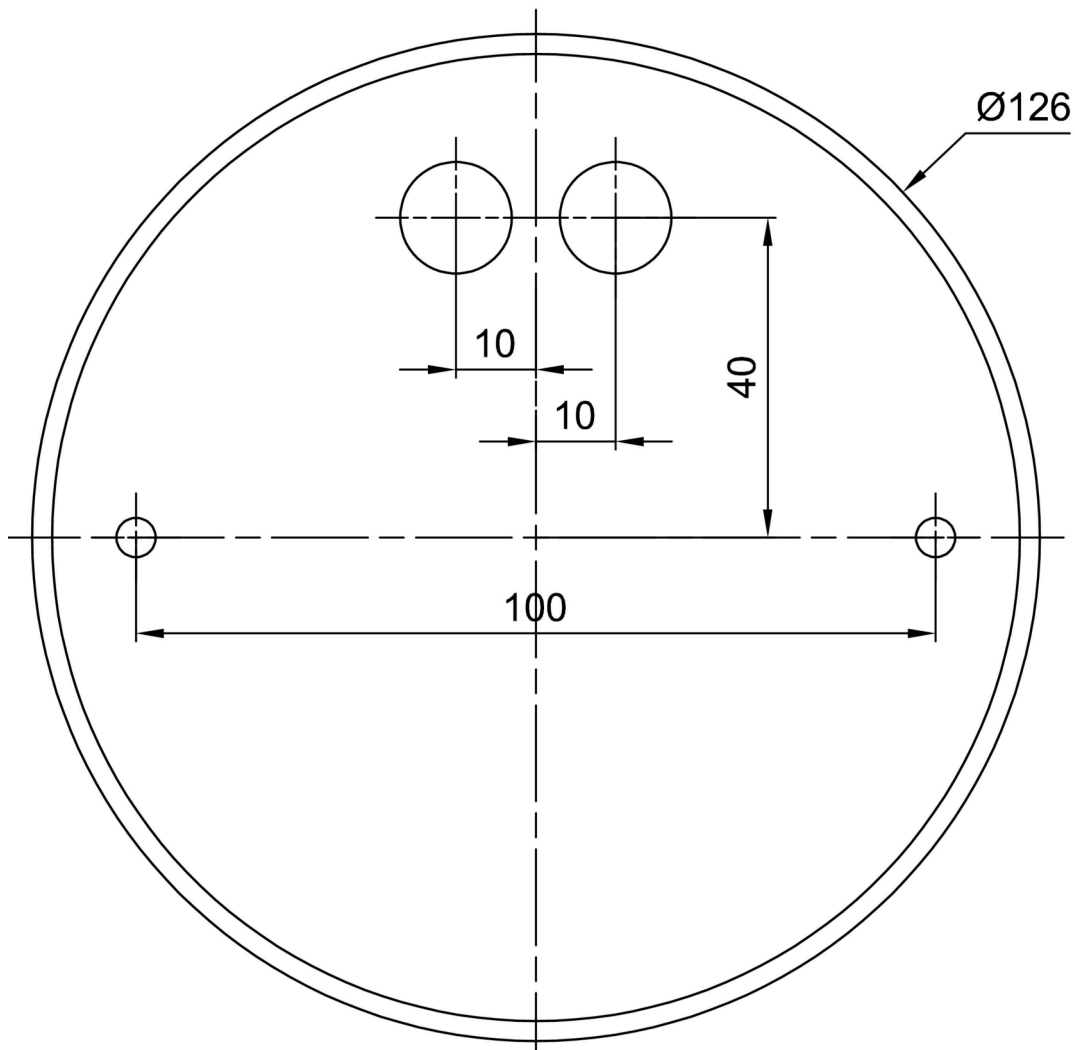
Eulum-Daten für Berechnungsprogramme sind unter [www.osmont.cz](http://www.osmont.cz) verfügbar.

Logistik

EAN	8591728132668
Gewicht NTTO	5.6 Kg
Gewicht BTTO	7 Kg
Anzahl kartons	1 Stck
Paketvolumen	0.08 m <sup>3</sup>
Paket 1 breite	0.68 m
Paket 1 länge	0.17 m
Paket 1 höhe	0.69 m
Garantie*	60 Monate

\*Die Garantie für die Batterien gilt für 12 Monate ab Kaufdatum.

Einbaumaße:



## Zusätzliches Sortiment:

## Lampenschirm

Produktcode	Name	Farbe	Beschreibung	Bild	Zeichnung
20515	PM10	Weiß		