



TITAN D1

LED-1L14E700KN62/PC06/DP 0 DALI 3K#

WWW.OSMONT.CZ

TITAN D1

Produktcode: TIT56279

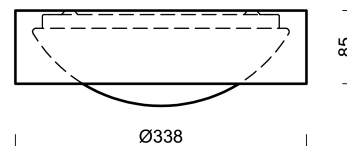
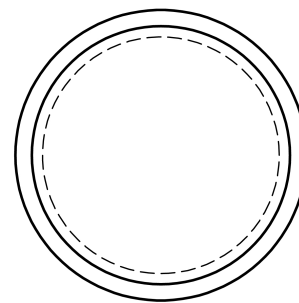
Art: LED-1L14E700KN62/PC06/DP 0 DALI 3K#

Kurzbeschreibung der leuchte: Olivgrüne Farbe | LED-Decken- oder Wandleuchte DALI | Opal-Polycarbonat-Schirm (PC) mit Zierkragen |



Technische Daten

Arten von leuchten	Dimmbar
Befestigungsart	Aufbauleuchten
Basismaterial	Stahl
Schattenmaterial	opales Polycarbonat
Grundfarbe	Olive Ral6011
Schattenfarbe	Weiß
Schatten halten	Faltsystem
Montageort	Wand / Decke
Breite	338 mm
Länge	85 mm
Höhe	338 mm
Durchmesser	ø 338 mm
Montageloch	2xø5mm
Kabeldurchgang	2xø16mm
Energieklasse	D
Schlagfestigkeit	IK10
Betriebstemperatur	von -20°C bis +30°C



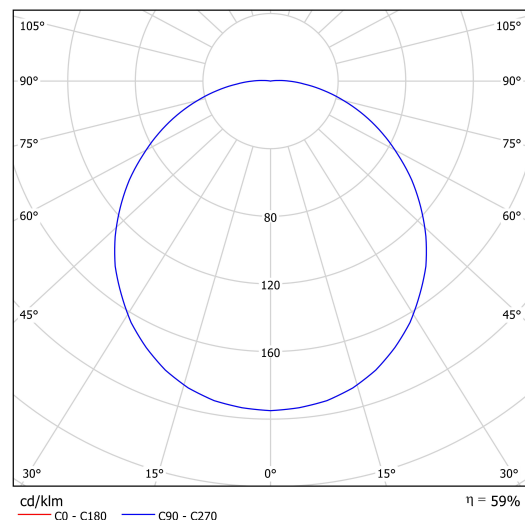
Elektrische Daten

Energieverbrauch	18 W
Schutz vor Eindringen	IP54
Steckdose	LED modul
Klemme	Schnappklemmenblock

Leuchtende Daten

Leuchtenlichtstrom	1590 lm
Lichtstrom der quelle	2690 lm
Chromatizitätstemperatur	3000 K
LED-Lebensdauer L80/B10	100000 Std.
CRI	Ra80
MacAdam	3
Fotobiologische Sicherheit der Leuchte	Risk group 0

Eulum-Daten für Berechnungsprogramme sind unter www.osmont.cz verfügbar.

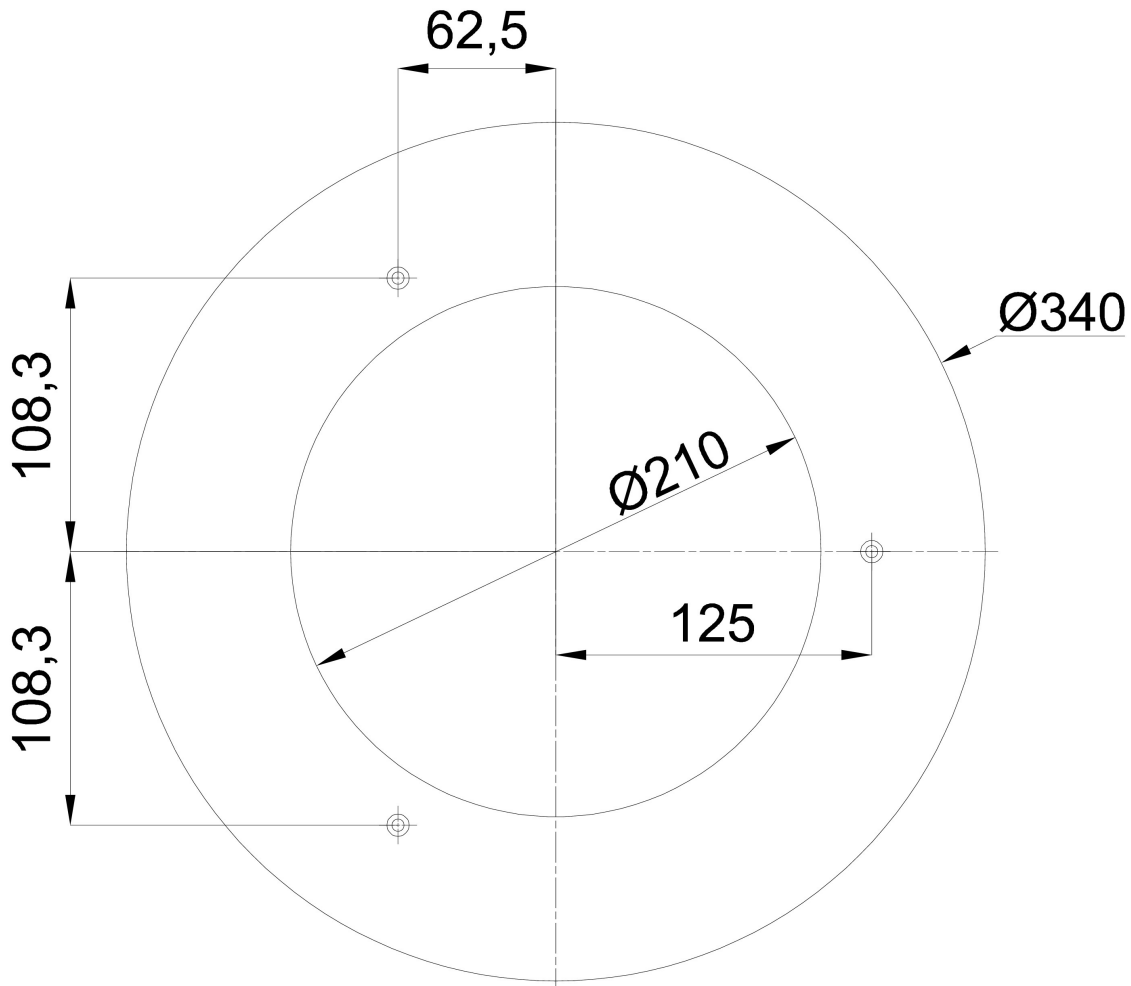


Logistische Daten

EAN	8591728232948
Anzahl kartons	1 Stck
Garantie*	60 Monate

*Die Garantie für die Batterien gilt für 36 Monate ab Kaufdatum.

Einbaumaße:



Zusätzliches Sortiment:

Dekorativer Kragen

Produktcode	Name	Farbe	Bild	Zeichnung
33547	KN6/DP 0	Olive Ral6011		

Lampenschirm

Produktcode	Name	Farbe	Bild	Zeichnung
20504	PC06	Weiß		