



## TITAN 3

---

IN-32KN94/PM09 HF\*\*

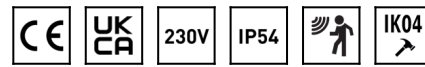
[WWW.OSMONT.CZ](http://WWW.OSMONT.CZ)

# TITAN 3

Produktcode: TIT46132

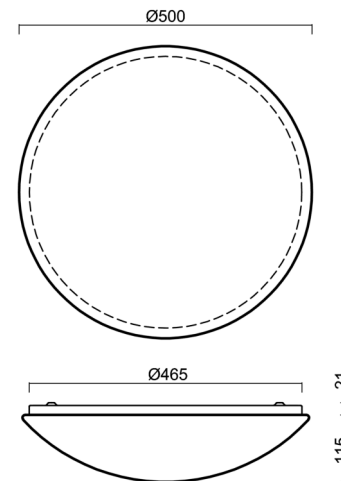
Art: IN-32KN94/PM09 HF\*\*

Kurzbeschreibung der leuchte: Weiße anliegende Sensorleuchte mit Glühbirne und PMMA-Schirm.



## Technisch

|                    |                              |
|--------------------|------------------------------|
| Arten von leuchten | Sensor                       |
| Befestigungsart    | Aufbauleuchten               |
| Basismaterial      | Stahl                        |
| Schattenmaterial   | opales Polymethylmethacrylat |
| Grundfarbe         | Weiß Ral9003                 |
| Schattenfarbe      | Weiß                         |
| Schatten halten    | Faltsystem                   |
| Montageort         | Wand / Decke                 |
| Breite             | 500 mm                       |
| Länge              | 500 mm                       |
| Höhe               | 130 mm                       |
| Durchmesser        | ø 500 mm                     |
| Montageloch        | 3xø5mm                       |
| Kabeldurchgang     | 2xø16mm                      |
| Schlagfestigkeit   | IK04                         |
| Betriebstemperatur | von -20°C bis +30°C          |



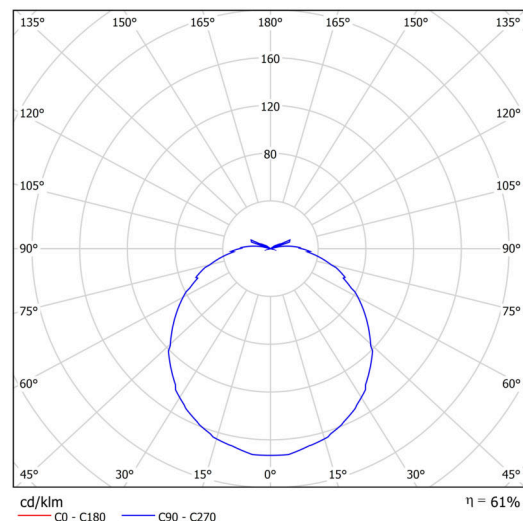
## Elektrisch

|                       |                     |
|-----------------------|---------------------|
| Spannungstyp          | AC                  |
| Wechselstrom Spannung | 220 - 240 V         |
| Energieverbrauch      | 3x25 W              |
| Schutz vor Eindringen | IP54                |
| Steckdose             | E27                 |
| Sensor                | HF                  |
| Klemme                | Schnappklemmenblock |

## Leuchtend

|  |              |
|--|--------------|
| Fotobiologische Sicherheit der Leuchte | Risk group 0 |
|--|--------------|

Eulum-Daten für Berechnungsprogramme sind unter [www.osmont.cz](http://www.osmont.cz) verfügbar.



## Logistik

|              |               |
|--------------|---------------|
| EAN          | 8591728461324 |
| Gewicht NTT0 | 2.1 Kg        |

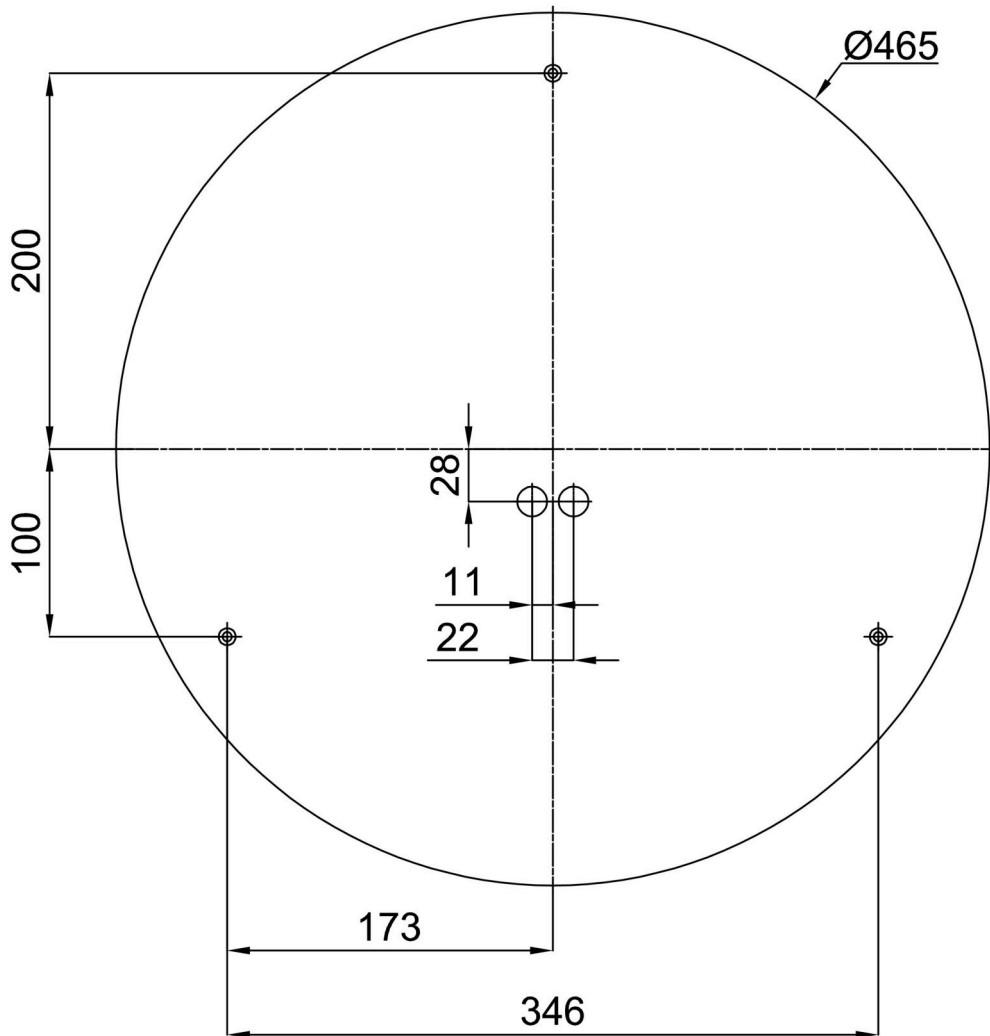
# TECHNISCHES ARBEITSBLATT



|                |                      |
|----------------|----------------------|
| Gewicht BTTO   | 2.6 Kg               |
| Anzahl kartons | 1 Stck               |
| Paketvolumen   | 0.036 m <sup>3</sup> |
| Paket 1 breite | 0.515 m              |
| Paket 1 länge  | 0.495 m              |
| Paket 1 höhe   | 0.14 m               |
| Garantie*      | 60 Monate            |

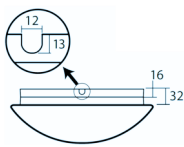
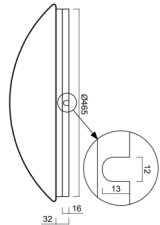
\*Die Garantie für die Batterien gilt für 12 Monate ab Kaufdatum.

## Einbaumaße:




Zusätzliches Sortiment:

Sockel für Aufputzmontage

| Produktcode | Name           | Farbe           | Beschreibung | Bild   | Zeichnung   |
|-------------|----------------|-----------------|--------------|--|---|
| 33503       | KN9,K9,B17 /BP | Weiß<br>Ral9003 |              |  |  |

Lampenschirm

| Produktcode | Name | Farbe | Beschreibung | Bild   | Zeichnung |
|-------------|------|-------|--------------|--|-----------|
| 20509       | PM09 | Weiß  |              |  |           |