



TITAN 3

IN-32KN94/PC09 HF**

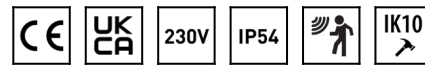
WWW.OSMONT.CZ

TITAN 3

Produktcode: TIT46131

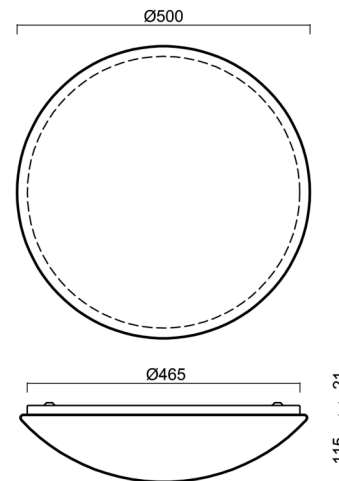
Art: IN-32KN94/PC09 HF**

Kurzbeschreibung der leuchte: Weiße anliegende Sensorleuchte mit Glühbirne und Polycarbonat-Schirm.



Technisch

Arten von leuchten	Sensor
Befestigungsart	Aufbauleuchten
Basismaterial	Stahl
Schattenmaterial	opales Polycarbonat
Grundfarbe	Weiß Ral9003
Schattenfarbe	Weiß
Schatten halten	Faltsystem
Montageort	Wand / Decke
Breite	500 mm
Länge	500 mm
Höhe	130 mm
Durchmesser	ø 500 mm
Montageloch	3xø5mm
Kabeldurchgang	2xø16mm
Schlagfestigkeit	IK10



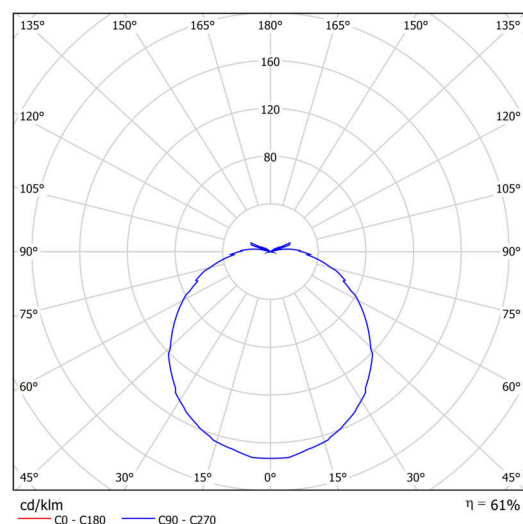
Elektrisch

Spannungstyp	AC
Wechselstrom Spannung	220 - 240 V
Energieverbrauch	3x25 W
Schutz vor Eindringen	IP54
Steckdose	E27
Sensor	HF
Klemme	Schnappklemmenblock

Leuchtdend

Fotobiologische Sicherheit der Leuchte	Risk group 0
--	--------------

Eulum-Daten für Berechnungsprogramme sind unter www.osmont.cz verfügbar.



Logistik

EAN	8591728461317
Gewicht NTT0	2.1 Kg

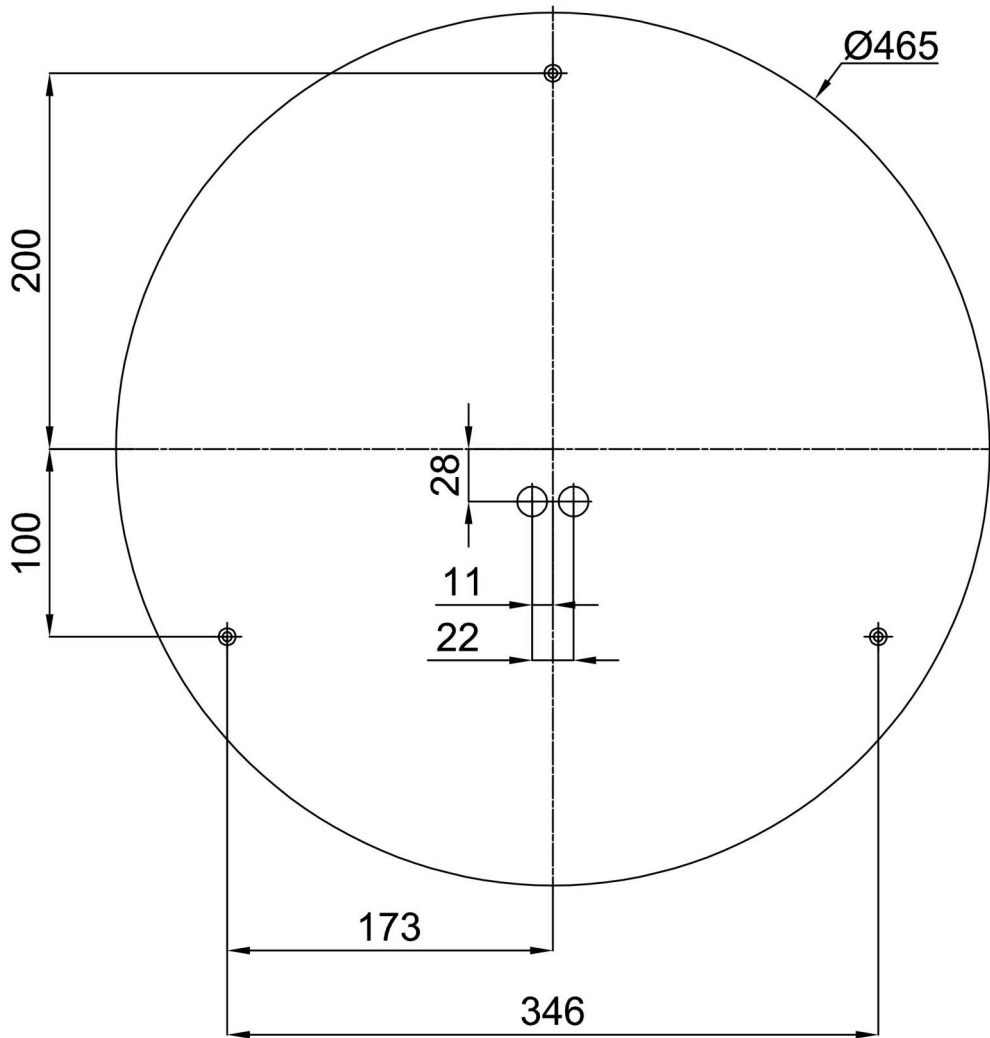
TECHNISCHES ARBEITSBLATT



Gewicht BTTO	2.6 Kg
Anzahl kartons	1 Stck
Paketvolumen	0.036 m ³
Paket 1 breite	0.515 m
Paket 1 länge	0.495 m
Paket 1 höhe	0.14 m
Garantie*	60 Monate

*Die Garantie für die Batterien gilt für 12 Monate ab Kaufdatum.

Einbaumaße:



Zusätzliches Sortiment:

Sockel für Aufputzmontage

Produktcode	Name	Farbe	Beschreibung	Bild	Zeichnung
33503	KN9,K9,B17 /BP	Weiß Ral9003			

Lampenschirm

Produktcode	Name	Farbe	Beschreibung	Bild	Zeichnung
20506	PC09	Weiß		