



## TITAN 2

---

LED-1L16EMP700KN83/PC08 NK3HST HF 4K#

[WWW.OSMONT.CZ](http://WWW.OSMONT.CZ)

# TITAN 2

Produktcode: TIT66863

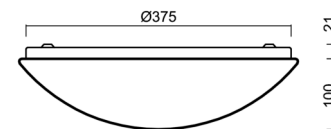
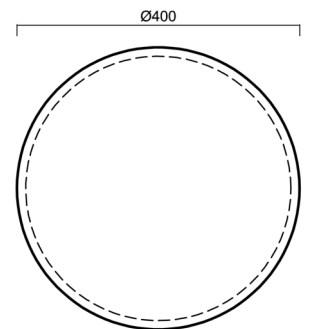
Art: LED-1L16EMP700KN83/PC08 NK3HST HF 4K#

Kurzbeschreibung der leuchte: Weiß Farbe| Decke oder Wand LED-Licht mit kombinierter Notfallsicherung (mit Selbsttest) mit HF sensor | Multipower-Treiber | Opaler Schirm aus Polycarbonat (PC)



## Technisch

Arten von leuchten	Notfall kombiniert SELFTEST + sensor
Befestigungsart	Aufbauleuchten
Basismaterial	Stahl
Schattenmaterial	opales Polycarbonat
Grundfarbe	Weiß Ral9003
Schattenfarbe	Weiß
Schatten halten	Faltsystem
Montageort	Wand / Decke
Breite	400 mm
Länge	400 mm
Höhe	115 mm
Montageloch	3xØ5mm
Kabeldurchgang	2xØ16mm
Energieklasse	D
Schlagfestigkeit	IK10
Betriebstemperatur	von -20°C bis +30°C

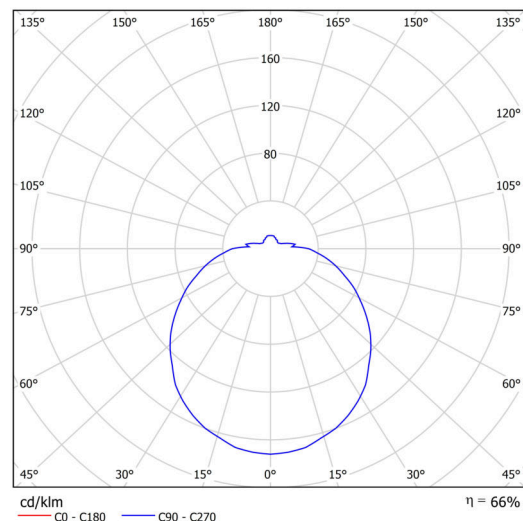


## Elektrisch

Energieverbrauch	34 W
Schutz vor Eindringen	IP54
Steckdose	LED modul
Akku-Typ	LiFePO4
Notzeit	3 Std.
SELFTEST	ja
Klemme	Schnappklemmenblock

## Leuchtend

Leuchtenlichtstrom	3480 lm
Lichtstrom der quelle	5270 lm
Lichtstrom der Lichtquelle im Notbetrieb	200 lm
Temperature	4000 K
LED-Lebensdauer L80/B10	100000 Std.
CRI	Ra80
MacAdam	3
Fotobiologische Sicherheit der Leuchte	Risk group 0



Eulum-Daten für Berechnungsprogramme sind unter [www.osmont.cz](http://www.osmont.cz) verfügbar.

Logistik

EAN	8591728159795
Gewicht NTTO	1.8 Kg
Gewicht BTTO	2.2 Kg
Anzahl kartons	1 Stck
Paketvolumen	0.02 m <sup>3</sup>
Paket 1 breite	0.405 m
Paket 1 länge	0.42 m
Paket 1 höhe	0.12 m
Garantie*	60 Monate

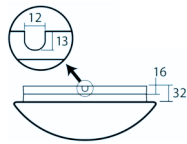
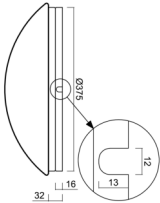
\*Die Garantie für die Batterien gilt für 12 Monate ab Kaufdatum.

Einbaumaße:



Zusätzliches Sortiment:

Sockel für Aufputzmontage

Produktcode	Name	Farbe	Beschreibung	Bild	Zeichnung
33502	KN8,K8/BP	Weiß Ral9003	příslušenství		

Lampenschirm

Produktcode	Name	Farbe	Beschreibung	Bild	Zeichnung
20505	PC08	Weiß	příslušenství	