



## TITAN 2

---

LED-1L16ET700KN83/PC08 BT 27-65K#

[WWW.OSMONT.CZ](http://WWW.OSMONT.CZ)

# TITAN 2

Produktcode: TIT63158

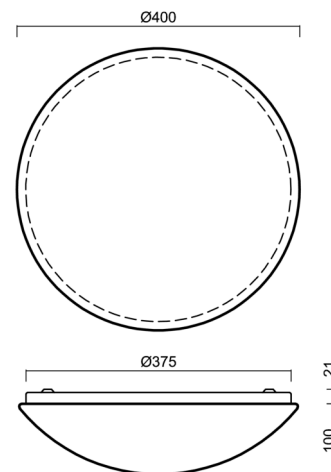
Art: LED-1L16ET700KN83/PC08 BT 27-65K#

Kurzbeschreibung der leuchte: Weiße anliegende LED-Leuchte Tunable White und Polycarbonat-Schirm.



## Technisch

|                    |                     |
|--------------------|---------------------|
| Arten von leuchten | Tunable White       |
| Befestigungsart    | Aufbauleuchten      |
| Basismaterial      | Stahl               |
| Schattenmaterial   | opales Polycarbonat |
| Grundfarbe         | Weiß Ral9003        |
| Schattenfarbe      | Weiß                |
| Schatten halten    | Faltsystem          |
| Montageort         | Wand / Decke        |
| Breite             | 400 mm              |
| Länge              | 400 mm              |
| Höhe               | 115 mm              |
| Durchmesser        | ø 400 mm            |
| Montageloch        | 3xø5mm              |
| Kabeldurchgang     | 2xø16mm             |
| Energieklasse      | D                   |
| Schlagfestigkeit   | IK10                |
| Betriebstemperatur | von -20°C bis +30°C |

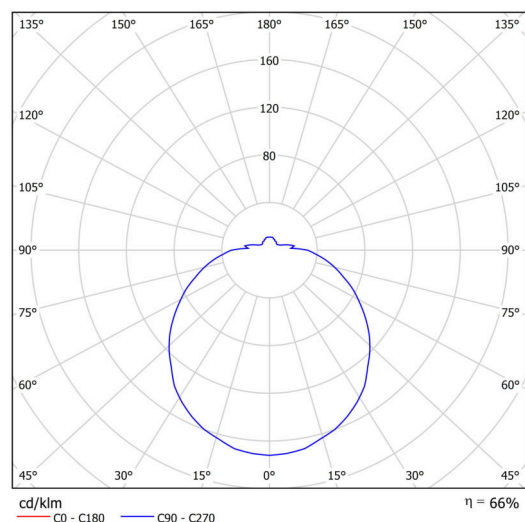


## Elektrisch

|  |                     |
|--|---------------------|
| Energieverbrauch                               | 33 W                |
| Schutz vor Eindringen                          | IP54                |
| Steckdose                                      | LED modul           |
| Klemme   | Schnappklemmenblock |
| Anzahl der Leuchte pro Spannungssicherung B10A | 22 Stck             |
| Anzahl der Leuchte pro Spannungssicherung B16A | 36 Stck             |

## Leuchtend

|  |              |
|--|--------------|
| Leuchtenlichtstrom                     | 3360 lm      |
| Lichtstrom der quelle                  | 5090 lm      |
| Leuchteneffizienz                      | 101 lm/W     |
| Temperature                            | 2700-6500 K  |
| LED-Lebensdauer L80/B10                | 100000 Std.  |
| CRI                                    | Ra80         |
| MacAdam                                | 3            |
| Fotobiologische Sicherheit der Leuchte | Risk group 0 |



Eulum-Daten für Berechnungsprogramme sind unter [www.osmont.cz](http://www.osmont.cz) verfügbar.

## Logistik

|              |               |
|--------------|---------------|
| EAN          | 8591728131302 |
| Gewicht NTTO | 1.8 Kg        |

OSMONT, s.r.o.  
HYBRÁLEC 129,  
586 01 JIHLAVA, CZ

[www.osmont.cz](http://www.osmont.cz)  
[osmont@osmont.cz](mailto:osmont@osmont.cz)  
(+420) 567 210 023

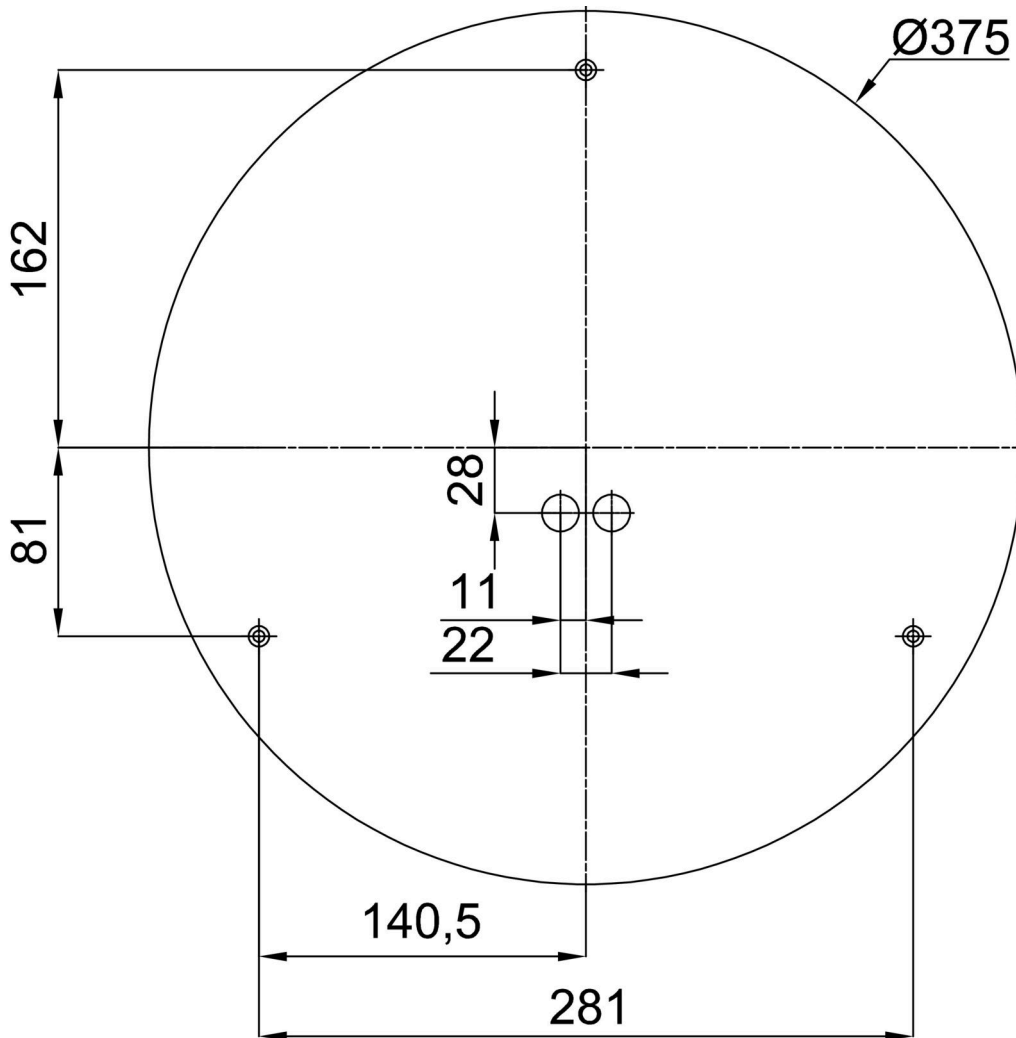
# TECHNISCHES ARBEITSBLATT



|                |                     |
|----------------|---------------------|
| Gewicht BTTO   | 2.2 Kg              |
| Anzahl kartons | 1 Stck              |
| Paketvolumen   | 0.02 m <sup>3</sup> |
| Paket 1 breite | 0.42 m              |
| Paket 1 länge  | 0.405 m             |
| Paket 1 höhe   | 0.12 m              |
| Garantie*      | 60 Monate           |

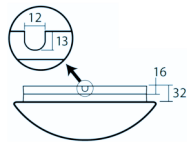
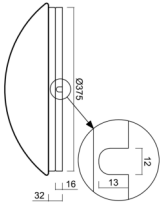
\*Die Garantie für die Batterien gilt für 12 Monate ab Kaufdatum.

## Einbaumaße:




Zusätzliches Sortiment:

Sockel für Aufputzmontage

| Produktcode | Name      | Farbe           | Beschreibung | Bild   | Zeichnung   |
|-------------|-----------|-----------------|--------------|--|---|
| 33502       | KN8,K8/BP | Weiß<br>Ral9003 |              |  |  |

Lampenschirm

| Produktcode | Name | Farbe | Beschreibung | Bild  | Zeichnung |
|-------------|------|-------|--------------|---|-----------|
| 20505       | PC08 | Weiß  |              |  |           |