



## TITAN 2

---

LED-1L16ET700KN83/PC08 DALI 27-65K#

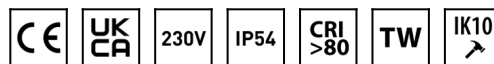
[WWW.OSMONT.CZ](http://WWW.OSMONT.CZ)

# TITAN 2

Produktcode: TIT63103

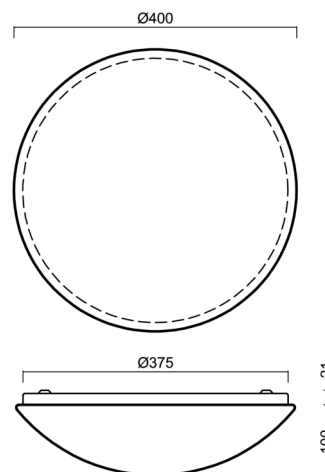
Art: LED-1L16ET700KN83/PC08 DALI 27-65K#

Kurzbeschreibung der leuchte: Weiße anliegende LED-Leuchte mit Tunable White System und Polycarbonat-Schirm.



## Technisch

Arten von leuchten	Tunable White
Befestigungsart	Aufbauleuchten
Basismaterial	Stahl
Schattenmaterial	opales Polycarbonat
Grundfarbe	Weiß Ral9003
Schattenfarbe	Weiß
Schatten halten	Faltsystem
Montageort	Wand / Decke
Breite	400 mm
Länge	400 mm
Höhe	115 mm
Durchmesser	ø 400 mm
Montageloch	3xø5mm
Kabeldurchgang	2xø16mm
Energieklasse	D
Schlagfestigkeit	IK10
Betriebstemperatur	von -20°C bis +30°C

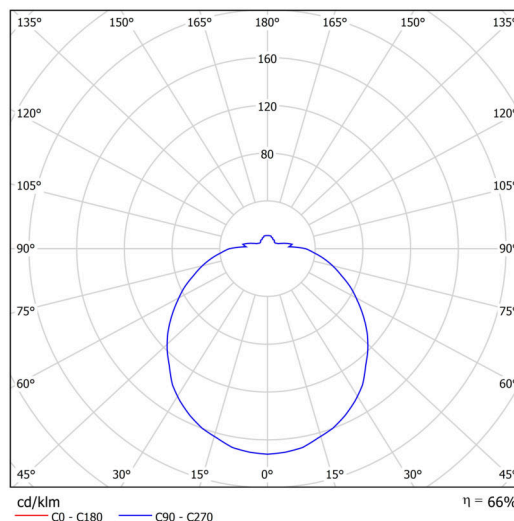


## Elektrisch

Energieverbrauch	33 W
Schutz vor Eindringen	IP54
Steckdose	LED modul
Klemme	Schnappklemmenblock
Anzahl der Leuchte pro Spannungssicherung B10A	22 Stck
Anzahl der Leuchte pro Spannungssicherung B16A	36 Stck

## Leuchtend

Leuchtenlichtstrom	3360 lm
Lichtstrom der quelle	5090 lm
Leuchteneffizienz	101 lm/W
Temperature	2700-6500 K
LED-Lebensdauer L80/B10	100000 Std.
CRI	Ra80
MacAdam	3
Fotobiologische Sicherheit der Leuchte	Risk group 0



Eulum-Daten für Berechnungsprogramme sind unter [www.osmont.cz](http://www.osmont.cz) verfügbar.

## Logistik

EAN	8591728131227
Gewicht NTT0	1.8 Kg

OSMONT, s.r.o.  
HYBRÁLEC 129,  
586 01 JIHLAVA, CZ

[www.osmont.cz](http://www.osmont.cz)  
[osmont@osmont.cz](mailto:osmont@osmont.cz)  
(+420) 567 210 023

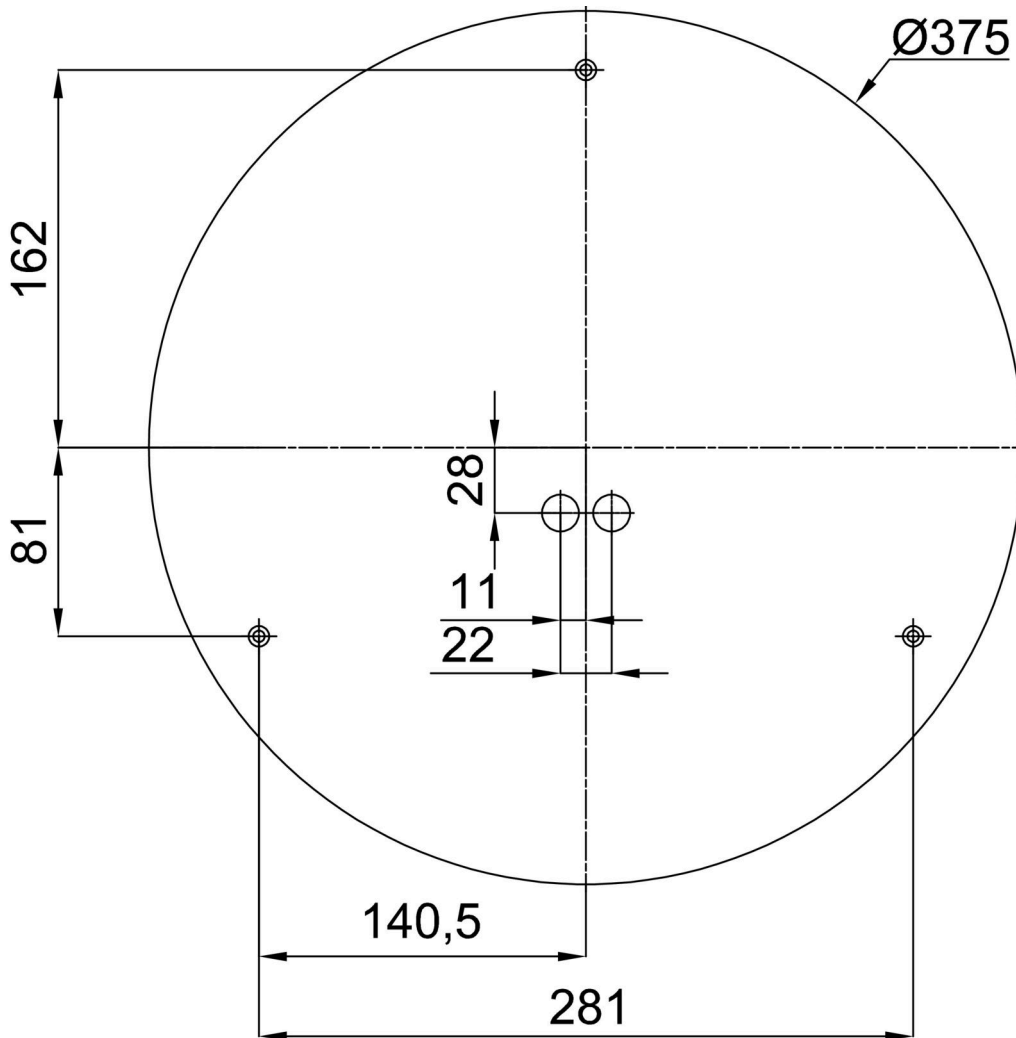
# TECHNISCHES ARBEITSBLATT



Gewicht BTTO	2.2 Kg
Anzahl kartons	1 Stck
Paketvolumen	0.02 m <sup>3</sup>
Paket 1 breite	0.42 m
Paket 1 länge	0.405 m
Paket 1 höhe	0.12 m
Garantie*	60 Monate

\*Die Garantie für die Batterien gilt für 12 Monate ab Kaufdatum.

## Einbaumaße:



Zusätzliches Sortiment:

Sockel für Aufputzmontage

Produktcode	Name	Farbe	Beschreibung	Bild	Zeichnung
33502	KN8,K8/BP	Weiß Ral9003			

Lampenschirm

Produktcode	Name	Farbe	Beschreibung	Bild	Zeichnung
20505	PC08	Weiß		