



TITAN 1

LED-1L14EMP700KN62/PC06 NK3HST 4K#

WWW.OSMONT.CZ

TITAN 1

Produktcode: TIT66858

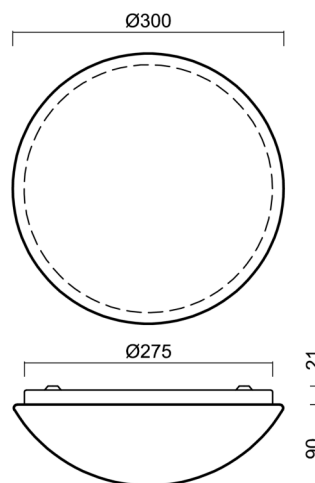
Art: LED-1L14EMP700KN62/PC06 NK3HST 4K#

Kurzbeschreibung der leuchte: Weiß Farbe| Decke oder Wand
LED-Licht mit kombinierter Notfallsicherung (mit Selbsttest) |
Multipower-Treiber | Opaler Schirm aus Polycarbonat (PC)|



Technisch

| | |
|--------------------|-----------------------------|
| Arten von leuchten | Notfall kombiniert SELFTEST |
| Befestigungsart | Aufbauleuchten |
| Basismaterial | Stahl |
| Schattenmaterial | opales Polycarbonat |
| Grundfarbe | Weiß Ral9003 |
| Schattenfarbe | Weiß |
| Schatten halten | Faltsystem |
| Montageort | Wand / Decke |
| Breite | 300 mm |
| Länge | 300 mm |
| Höhe | 105 mm |
| Montageloch | 3xØ5mm |
| Kabeldurchgang | 2xØ16mm |
| Energieklasse | D |
| Schlagfestigkeit | IK10 |
| Betriebstemperatur | von -20°C bis +30°C |



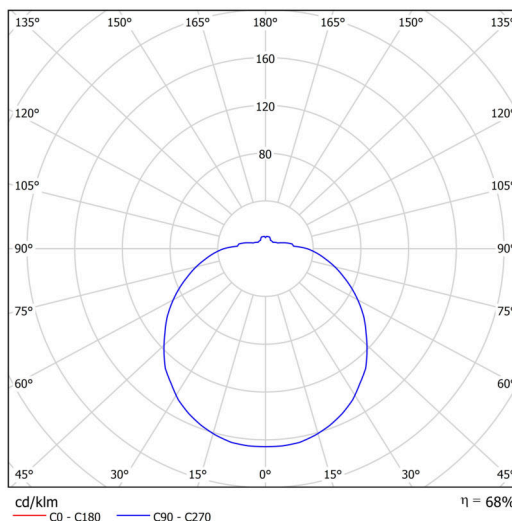
Elektrisch

| | |
|-----------------------|---------------------|
| Energieverbrauch | 18 W |
| Schutz vor Eindringen | IP54 |
| Steckdose | LED modul |
| Akku-Typ | LiFePO4 |
| Notzeit | 3 Std. |
| SELFTEST | ja |
| Klemme | Schnappklemmenblock |

Leuchtend

| | |
|--|--------------|
| Leuchtenlichtstrom | 1910 lm |
| Lichtstrom der quelle | 2810 lm |
| Lichtstrom der Lichtquelle im Notbetrieb | 200 lm |
| Temperature | 4000 K |
| LED-Lebensdauer L80/B10 | 100000 Std. |
| CRI | Ra80 |
| MacAdam | 3 |
| Fotobiologische Sicherheit der Leuchte | Risk group 0 |

Eulum-Daten für Berechnungsprogramme sind unter www.osmont.cz verfügbar.



Logistik

| | |
|-----|---------------|
| EAN | 8591728159740 |
|-----|---------------|

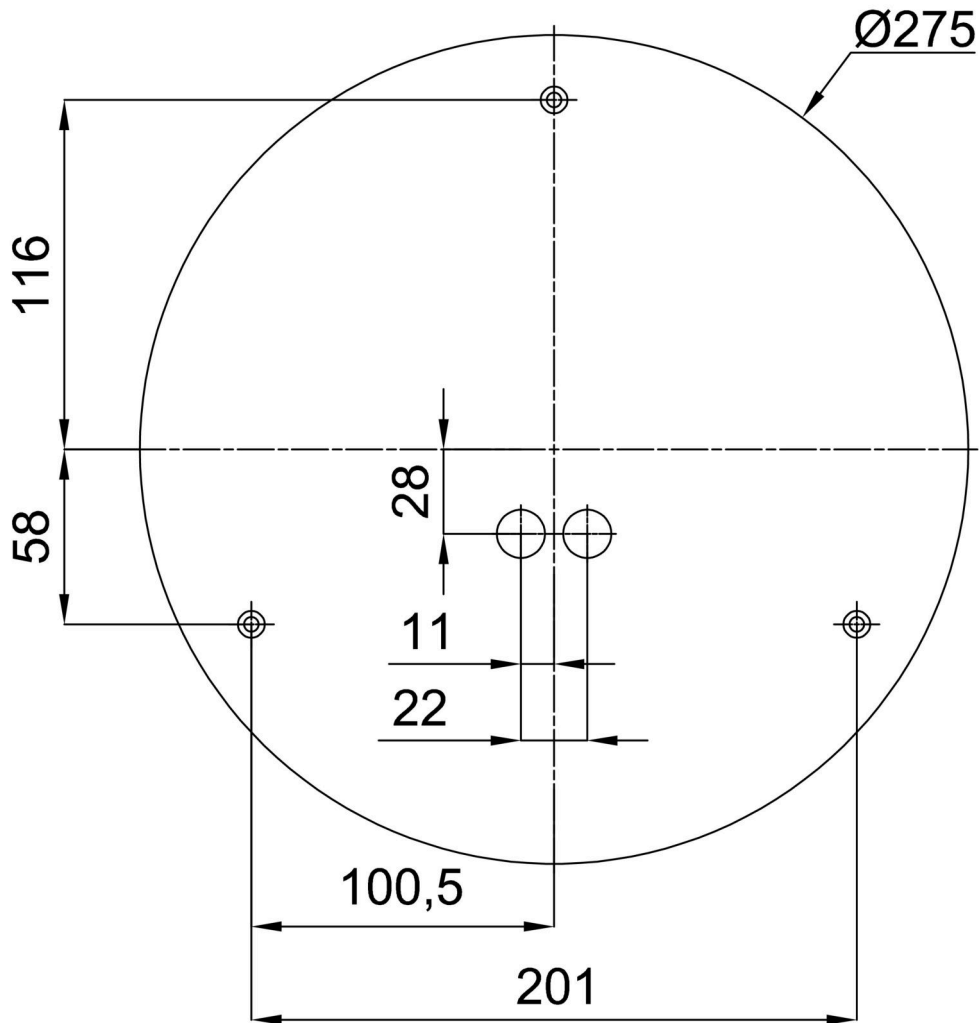
TECHNISCHES ARBEITSBLATT



| | |
|----------------|----------------------|
| Gewicht NTTO | 0.9 Kg |
| Gewicht BTTO | 1.1 Kg |
| Anzahl kartons | 1 Stck |
| Paketvolumen | 0.011 m ³ |
| Paket 1 breite | 0.285 m |
| Paket 1 länge | 0.3 m |
| Paket 1 höhe | 0.13 m |
| Garantie* | 60 Monate |

*Die Garantie für die Batterien gilt für 12 Monate ab Kaufdatum.

Einbaumaße:




Zusätzliches Sortiment:

Sockel für Aufputzmontage

| Produktcode | Name | Farbe | Beschreibung | Bild | Zeichnung |
|-------------|-----------|-----------------|---------------|--|---|
| 33501 | KN6,K6/BP | Weiß Ral9003 | příslušenství |  |  |

Lampenschirm

| Produktcode | Name | Farbe | Beschreibung | Bild | Zeichnung |
|-------------|------|-------|---------------|---|-----------|
| 20504 | PC06 | Weiß | příslušenství |  | |