



# TITAN 1

---

LED-1L14E500KN62/PC06 NK3HST 3K#

[WWW.OSMONT.CZ](http://WWW.OSMONT.CZ)



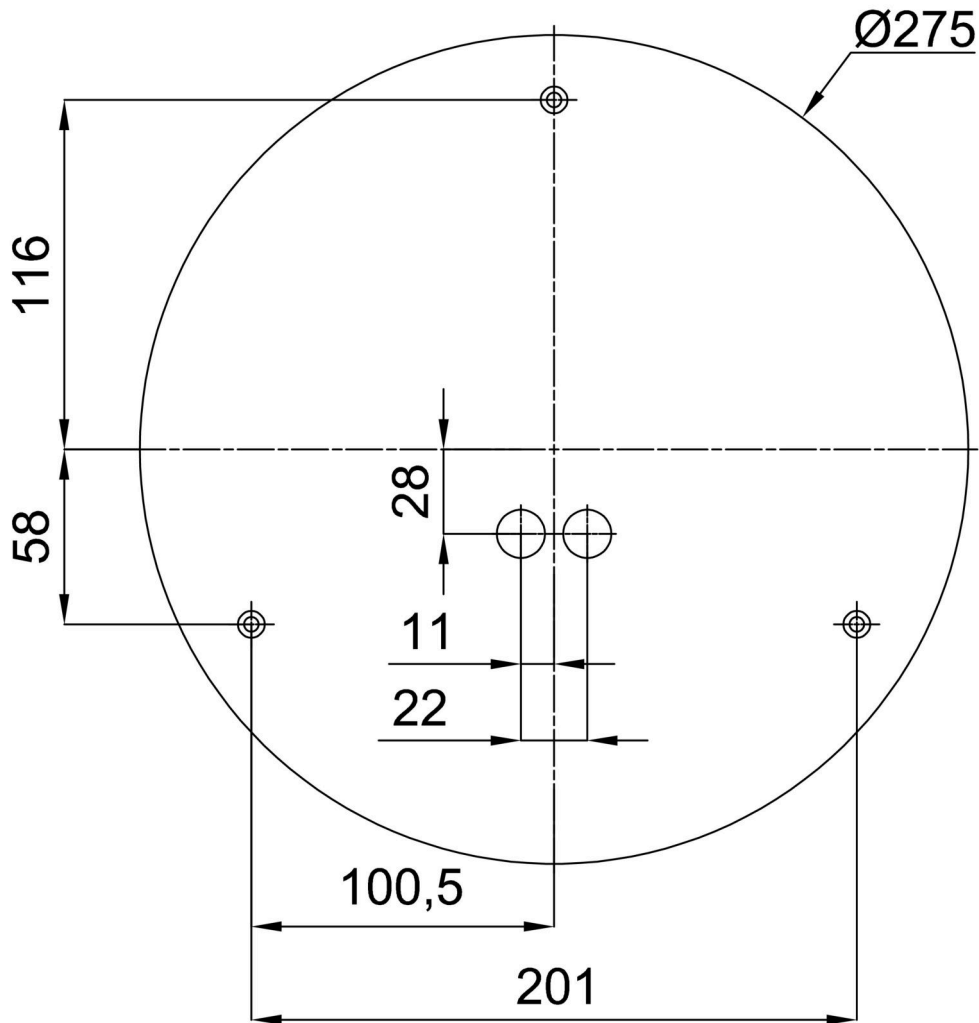
# TECHNISCHES ARBEITSBLATT



Gewicht NTTO	0.9 Kg
Gewicht BTTO	1.1 Kg
Anzahl kartons	1 Stck
Paketvolumen	0.011 m <sup>3</sup>
Paket 1 breite	0.285 m
Paket 1 länge	0.3 m
Paket 1 höhe	0.13 m
Garantie*	60 Monate

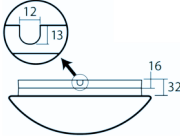
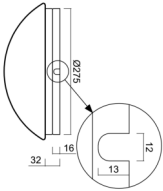
\*Die Garantie für die Batterien gilt für 12 Monate ab Kaufdatum.

## Einbaumaße:



Zusätzliches Sortiment:

Sockel für Aufputzmontage

Produktcode	Name	Farbe	Beschreibung	Bild	Zeichnung
33501	KN6,K6/BP	Weiß Ral9003	příslušenství		

Lampenschirm

Produktcode	Name	Farbe	Beschreibung	Bild	Zeichnung
20504	PC06	Weiß	příslušenství	