



## TILIA C2A

---

LED-1L34E700NU5/PC35C DALI 3K#

[WWW.OSMONT.CZ](http://WWW.OSMONT.CZ)

# TILIA C2A

Produktcode: TIL69295

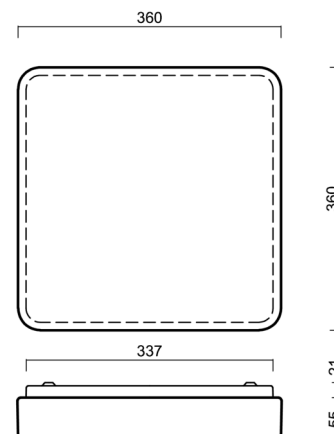
Art: LED-1L34E700NU5/PC35C DALI 3K#

Kurzbeschreibung der leuchte: Weiße anliegende LED-Leuchte DALI und Polycarbonat-Schirm.



## Technisch

|                    |                     |
|--------------------|---------------------|
| Arten von leuchten | Dimmbar             |
| Befestigungsart    | Aufbauleuchten      |
| Basismaterial      | Stahl               |
| Schattenmaterial   | opales Polycarbonat |
| Grundfarbe         | Weiß Ral9003        |
| Schattenfarbe      | Weiß schwarz        |
| Schatten halten    | Faltsystem          |
| Montageort         | Wand / Decke        |
| Breite             | 360 mm              |
| Länge              | 360 mm              |
| Höhe               | 71 mm               |
| Montageloch        | 4xØ5mm              |
| Kabeldurchgang     | 2xØ16mm             |
| Energieklasse      | D                   |
| Schlagfestigkeit   | IK10                |
| Betriebstemperatur | von -20°C bis +30°C |



## Elektrisch

|  |                     |
|--|---------------------|
| Energieverbrauch                               | 25 W                |
| Schutz vor Eindringen                          | IP54                |
| Steckdose                                      | LED modul           |
| Klemme   | Schnappklemmenblock |
| Anzahl der Leuchte pro Spannungssicherung B10A | 18 Stck             |
| Anzahl der Leuchte pro Spannungssicherung B16A | 28 Stck             |
| Anzahl der Leuchte pro Spannungssicherung C10A | 30 Stck             |
| Anzahl der Leuchte pro Spannungssicherung C16A | 46 Stck             |

## Leuchtdend

|  |              |
|--|--------------|
| Leuchtenlichtstrom                     | 2190 lm      |
| Lichtstrom der quelle                  | 3990 lm      |
| Leuchteneffizienz                      | 87 lm/W      |
| Temperature                            | 3000 K       |
| LED-Lebensdauer L80/B10                | 100000 Std.  |
| CRI                                    | Ra80         |
| MacAdam                                | 3            |
| Fotobiologische Sicherheit der Leuchte | Risk group 0 |



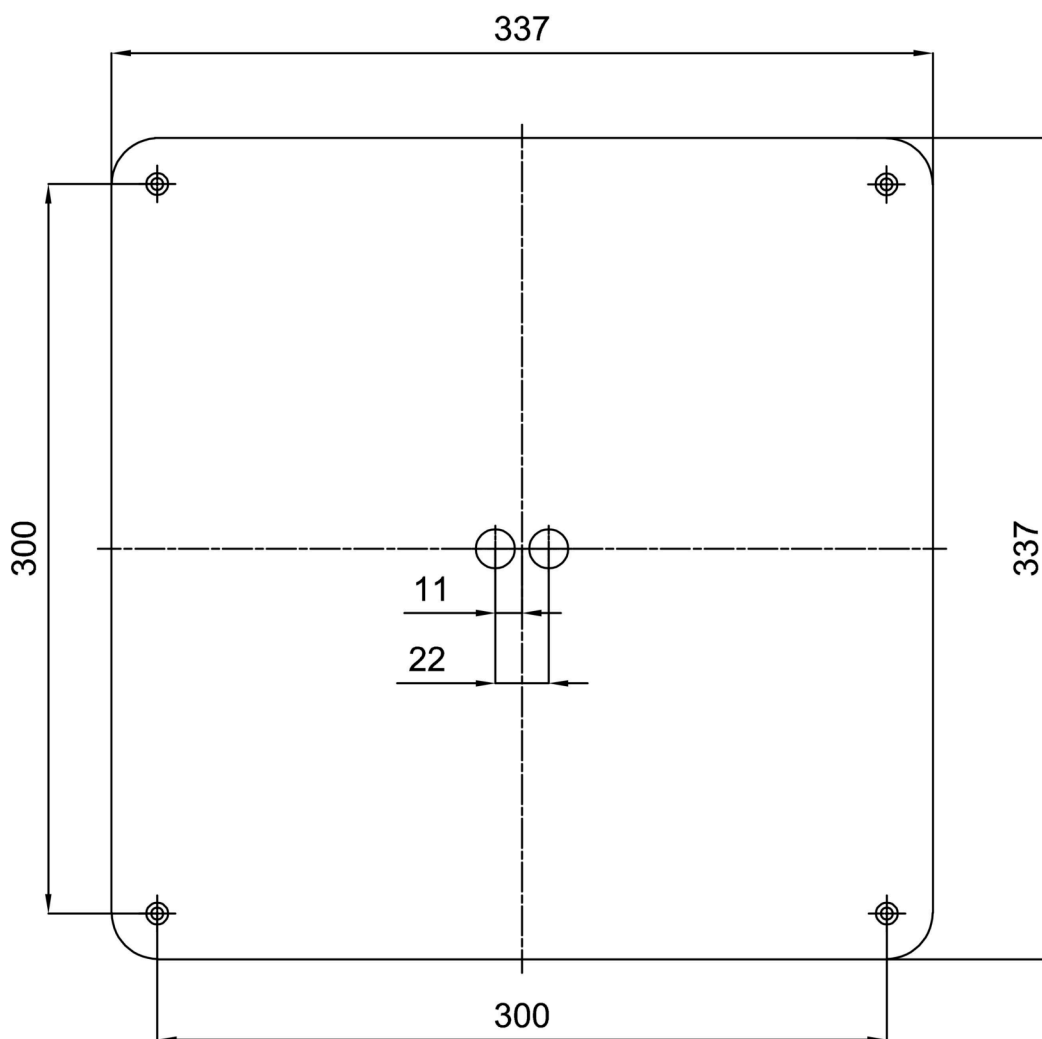
Eulum-Daten für Berechnungsprogramme sind unter [www.osmont.cz](http://www.osmont.cz) verfügbar.

Logistik

|                |                      |
|----------------|----------------------|
| EAN            | 8591728128920        |
| Gewicht NTTO   | 1.95 Kg              |
| Gewicht BTTO   | 2.35 Kg              |
| Anzahl kartons | 1 Stck               |
| Paketvolumen   | 0.019 m <sup>3</sup> |
| Paket 1 breite | 0.385 m              |
| Paket 1 länge  | 0.37 m               |
| Paket 1 höhe   | 0.13 m               |
| Garantie*      | 60 Monate            |


\*Die Garantie für die Batterien gilt für 12 Monate ab Kaufdatum.

Einbaumaße:



## Zusätzliches Sortiment:

## Lampenschirm

| Produktcode | Name  | Farbe           | Beschreibung | Bild   | Zeichnung |
|-------------|-------|-----------------|--------------|--|-----------|
| 20577       | PC35C | Weiß<br>schwarz |              |  |           |