



## TILIA 2A

---

LED-1L34E500NU5/PC35 HF 3K#

[WWW.OSMONT.CZ](http://WWW.OSMONT.CZ)

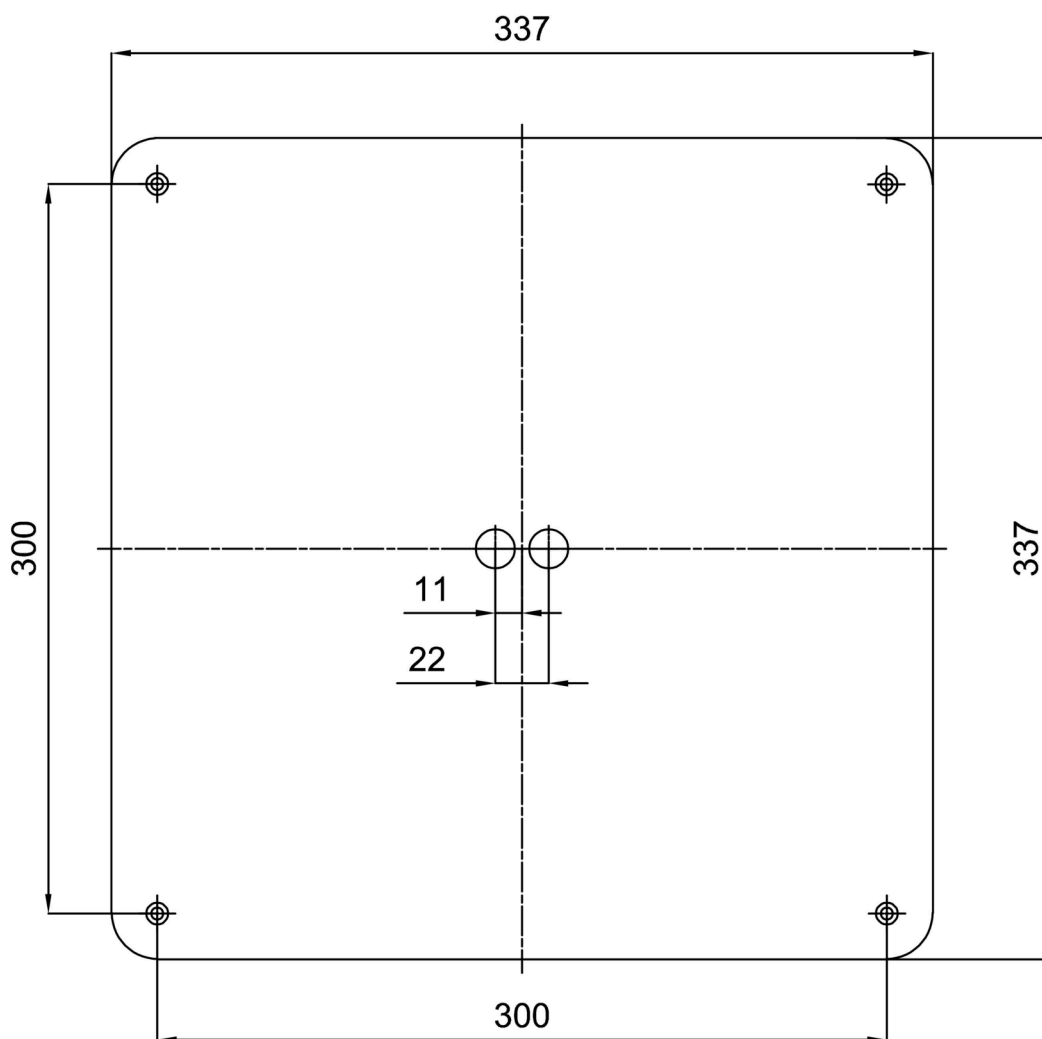


Logistik

EAN	8591728128463
Gewicht NTTO	1.95 Kg
Gewicht BTTO	2.35 Kg
Anzahl kartons	1 Stck
Paketvolumen	0.019 m <sup>3</sup>
Paket 1 breite	0.385 m
Paket 1 länge	0.37 m
Paket 1 höhe	0.13 m
Garantie*	60 Monate

\*Die Garantie für die Batterien gilt für 12 Monate ab Kaufdatum.

Einbaumaße:



## Zusätzliches Sortiment:

## Lampenschirm

Produktcode	Name	Farbe	Beschreibung	Bild	Zeichnung
20561	PC35	Weiß		