



## TANIA S2 HP

---

LED-5L08E950ZS11/298/L100 C DALI 3K##

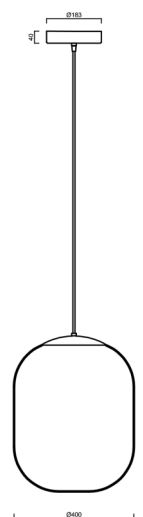
[WWW.OSMONT.CZ](http://WWW.OSMONT.CZ)

# TANIA S2 HP

Produktcode: TAN62393

Art: LED-5L08E950ZS11/298/L100 C DALI 3K##

Kurzbeschreibung der leuchte: Schwarze Farbe| LED-Pendelleuchte mit hoher Leistung DALI | TRIPLEX OPAL mundgeblasener Glasschirm| Kabelanhänger (mit innenliegendem Stützdraht) 100 cm |



## Technisch

Arten von leuchten	Dimmbar
Befestigungsart	Aufgehängt - Kabel
Basismaterial	Stahl
Schattenmaterial	dreischichtiges Glas TRIPLEX OPAL
Grundfarbe	Schwarz Ral9005
Schattenfarbe	Weiß
Schatten halten	Halter aus Stahl
Montageort	Decke
Breite	400 mm
Länge	400 mm
Höhe	520 mm
Durchmesser	ø 400 mm
Scharnierlänge	1000 mm
Montageloch	3xø5mm
Kabeldurchgang	2xø16mm
Energieklasse	D
Schlagfestigkeit	IK01
Betriebstemperatur	von -20°C bis +30°C

## Elektrisch

Energieverbrauch	59 W
Schutz vor Eindringen	IP40
Steckdose	LED modul
Klemme	Schnappklemmenblock
Anzahl der Leuchte pro Spannungssicherung B10A	15 Stck
Anzahl der Leuchte pro Spannungssicherung B16A	25 Stck
Anzahl der Leuchte pro Spannungssicherung C10A	26 Stck
Anzahl der Leuchte pro Spannungssicherung C16A	42 Stck

## Leuchtend

Leuchtenlichtstrom	8100 lm
Lichtstrom der quelle	9200 lm
Leuchteneffizienz	137 lm/W
Temperature	3000 K
LED-Lebensdauer L80/B10	100000 Std.
CRI	Ra80
MacAdam	3
Fotobiologische Sicherheit der Leuchte	Risk group 0



# TECHNISCHES ARBEITSBLATT



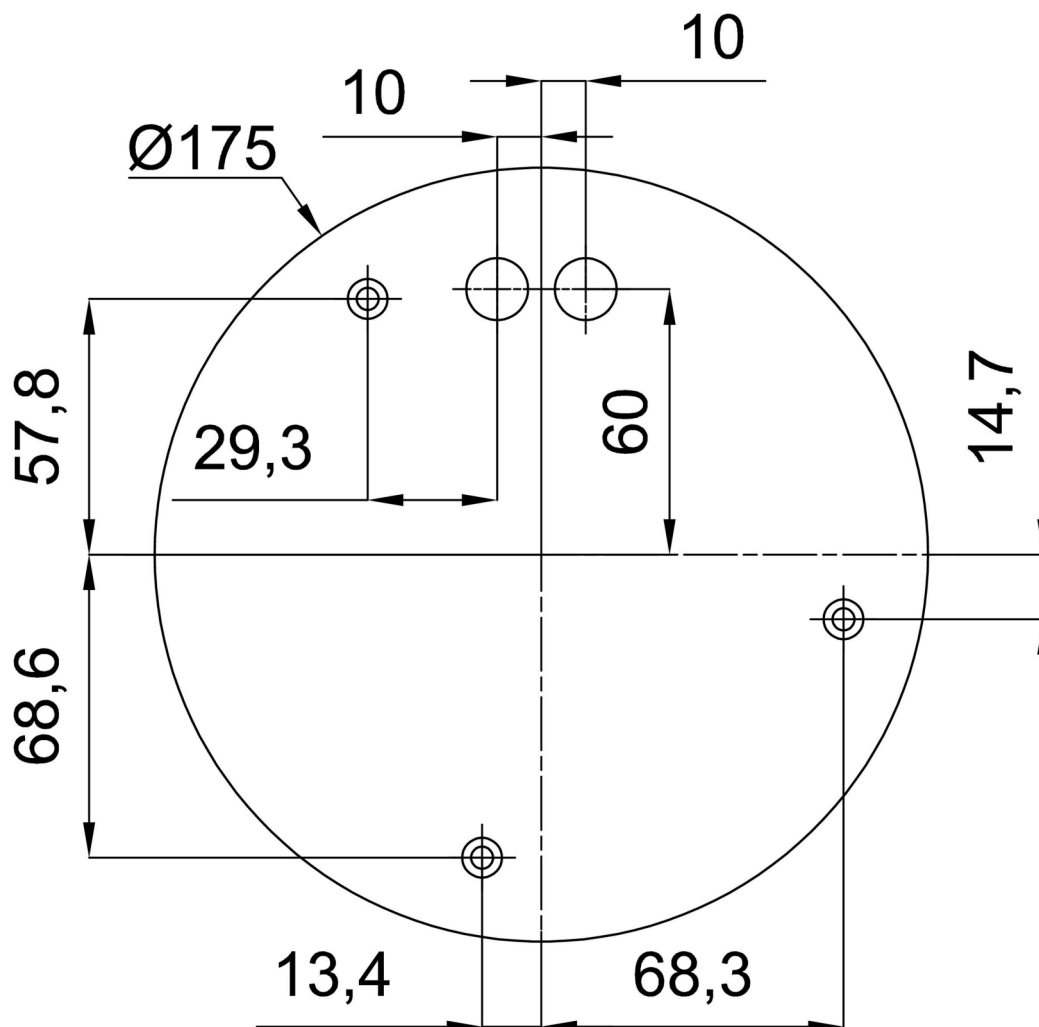
Eulum-Daten für Berechnungsprogramme sind unter [www.osmont.cz](http://www.osmont.cz) verfügbar.

## Logistik

EAN	8591728122867
Gewicht NTTO	7.2 Kg
Gewicht BTTO	9.05 Kg
Anzahl kartons	2 Stck
Paketvolumen	0.147 m <sup>3</sup>
Paket 1 breite	0.5 m
Paket 1 länge	0.51 m
Paket 1 höhe	0.52 m
Garantie*	60 Monate

\*Die Garantie für die Batterien gilt für 12 Monate ab Kaufdatum.

## Einbaumaße:



## Zusätzliches Sortiment:

## Lampenschirm

Produktcode	Name	Farbe	Beschreibung	Bild	Zeichnung
20129	298	Weiß	příslušenství	