



## TANIA P1 HP

---

LED-5L08E850Z11/296/a3 NB DALI 4K#

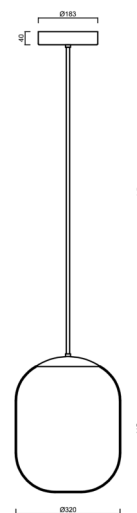
[WWW.OSMONT.CZ](http://WWW.OSMONT.CZ)

# TANIA P1 HP

Produktcode: TAN62787

Art: LED-5L08E850Z11/296/a3 NB DALI 4K#

Kurzbeschreibung der leuchte: Edelstahl gebürstete Oberfläche | LED-Pendelleuchte mit hoher Leistung DALI | TRIPLEX OPAL mundgeblasener Glasschirm | Stabpendel 60 cm |



## Technisch

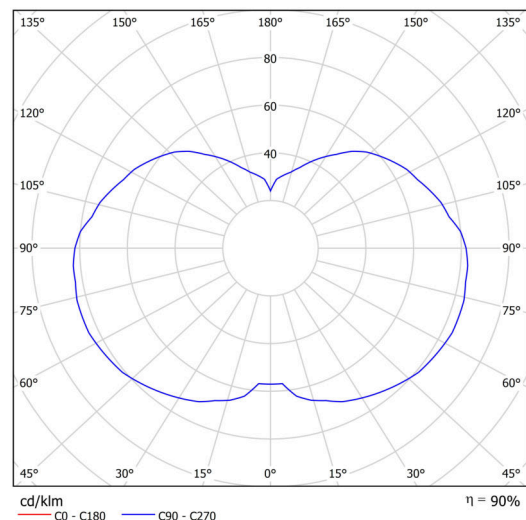
|                    |                                   |
|--------------------|-----------------------------------|
| Arten von leuchten | Dimmbar                           |
| Befestigungsart    | Anhänger - Stab                   |
| Basismaterial      | rostfreier Stahl                  |
| Schattenmaterial   | dreischichtiges Glas TRIPLEX OPAL |
| Grundfarbe         | gebürsteter Edelstahl             |
| Schattenfarbe      | Weiß                              |
| Schatten halten    | Halter aus Stahl                  |
| Montageort         | Decke                             |
| Breite             | 320 mm                            |
| Länge              | 320 mm                            |
| Höhe               | 415 mm                            |
| Durchmesser        | ø 320 mm                          |
| Scharnierlänge     | 600 mm                            |
| Montageloch        | 3xø5mm                            |
| Kabeldurchgang     | 2xø16mm                           |
| Energieklasse      | D                                 |
| Schlagfestigkeit   | IK01                              |
| Betriebstemperatur | von -20°C bis +30°C               |

## Elektrisch

|  |                     |
|--|---------------------|
| Energieverbrauch                               | 52 W                |
| Schutz vor Eindringen                          | IP40                |
| Steckdose                                      | LED modul           |
| Klemme   | Schnappklemmenblock |
| Anzahl der Leuchte pro Spannungssicherung B10A | 15 Stck             |
| Anzahl der Leuchte pro Spannungssicherung B16A | 25 Stck             |
| Anzahl der Leuchte pro Spannungssicherung C10A | 26 Stck             |
| Anzahl der Leuchte pro Spannungssicherung C16A | 42 Stck             |

## Leuchtend

|  |              |
|--|--------------|
| Leuchtenlichtstrom                     | 7610 lm      |
| Lichtstrom der quelle                  | 8650 lm      |
| Leuchteneffizienz                      | 146 lm/W     |
| Temperature                            | 4000 K       |
| LED-Lebensdauer L80/B10                | 100000 Std.  |
| CRI                                    | Ra80         |
| MacAdam                                | 3            |
| Fotobiologische Sicherheit der Leuchte | Risk group 0 |



# TECHNISCHES ARBEITSBLATT



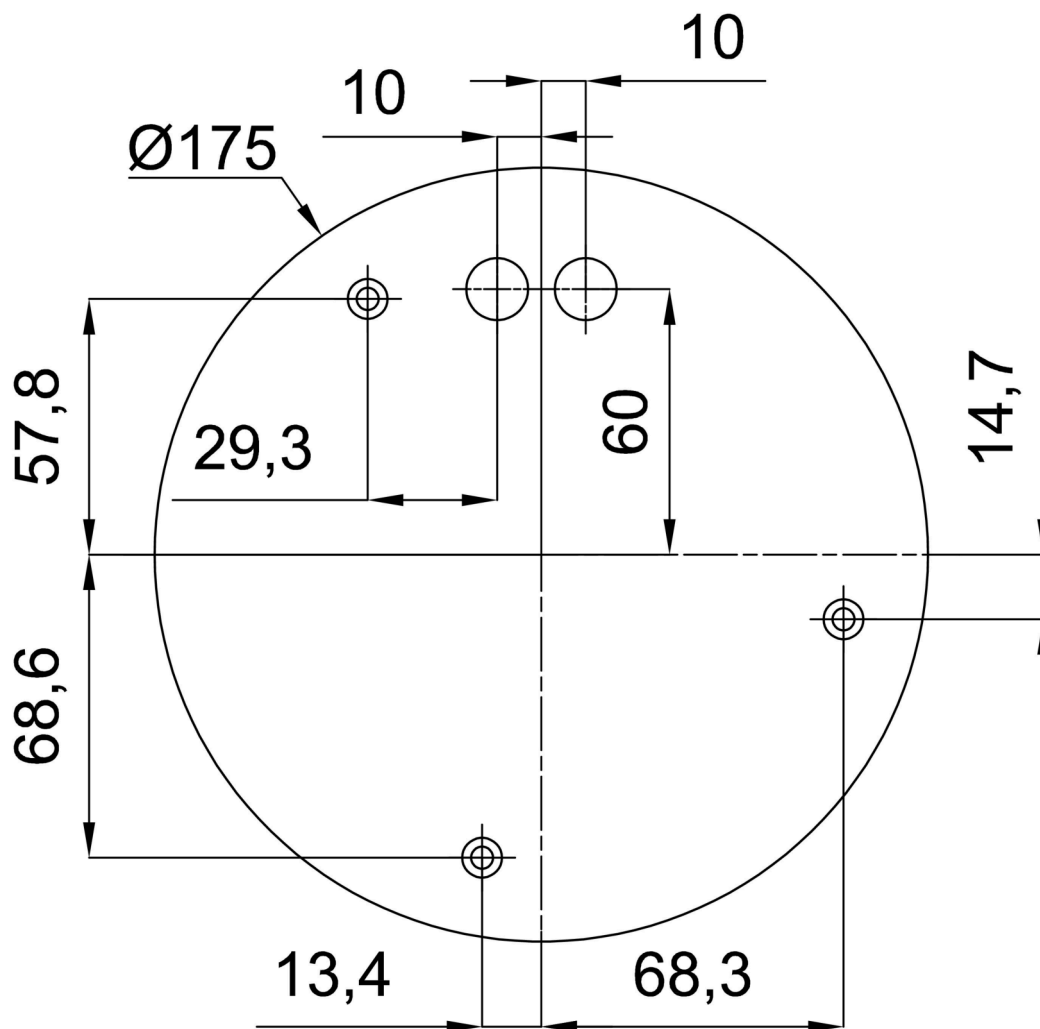
Eulum-Daten für Berechnungsprogramme sind unter [www.osmont.cz](http://www.osmont.cz) verfügbar.

## Logistik

|                |                     |
|----------------|---------------------|
| EAN            | 8591728123406       |
| Gewicht NTTO   | 5.8 Kg              |
| Gewicht BTTO   | 7.1 Kg              |
| Anzahl kartons | 2 Stck              |
| Paketvolumen   | 0.12 m <sup>3</sup> |
| Paket 1 breite | 0.425 m             |
| Paket 1 länge  | 0.425 m             |
| Paket 1 höhe   | 0.42 m              |
| Garantie*      | 60 Monate           |


\*Die Garantie für die Batterien gilt für 12 Monate ab Kaufdatum.

## Einbaumaße:



## Zusätzliches Sortiment:

## Lampenschirm

| Produktcode | Name | Farbe | Beschreibung  | Bild  | Zeichnung |
|-------------|------|-------|---------------|---|-----------|
| 20128       | 296  | Weiß  | příslušenství |  |           |