



TANIA L1 HP

LED-5L08E850ZL11/296/L100 MS DALI 4K#

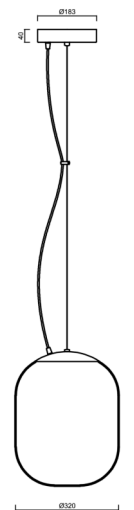
WWW.OSMONT.CZ

TANIA L1 HP

Produktcode: TAN62850

Art: LED-5L08E850ZL11/296/L100 MS DALI 4K#

Kurzbeschreibung der leuchte: Messing poliert | LED-Pendelleuchte mit hoher Leistung DALI | TRIPLEX OPAL mundgeblasener Glasschirm | Stahlseile Anhänger (mit Zuleitung) 100 cm |



Technisch

Arten von leuchten	Dimmbar
Befestigungsart	Aufgehängt - Draht
Basismaterial	Messing
Schattenmaterial	dreischichtiges Glas TRIPLEX OPAL
Grundfarbe	Messing poliert
Schattenfarbe	Weiß
Schatten halten	Halter aus Stahl
Montageort	Decke
Breite	320 mm
Länge	320 mm
Höhe	415 mm
Durchmesser	ø 320 mm
Scharnierlänge	1000 mm
Montageloch	3xø5mm
Kabeldurchgang	2xø16mm
Energieklasse	D
Schlagfestigkeit	IK01
Betriebstemperatur	von -20°C bis +30°C

Elektrisch

Energieverbrauch	52 W
Schutz vor Eindringen	IP40
Steckdose	LED modul
Klemme	Schnappklemmenblock
Anzahl der Leuchte pro Spannungssicherung B10A	15 Stck
Anzahl der Leuchte pro Spannungssicherung B16A	25 Stck
Anzahl der Leuchte pro Spannungssicherung C10A	26 Stck
Anzahl der Leuchte pro Spannungssicherung C16A	42 Stck

Leuchtend

Leuchtenlichtstrom	7610 lm
Lichtstrom der quelle	8650 lm
Leuchteneffizienz	146 lm/W
Temperature	4000 K
LED-Lebensdauer L80/B10	100000 Std.
CRI	Ra80
MacAdam	3
Fotobiologische Sicherheit der Leuchte	Risk group 0



TECHNISCHES ARBEITSBLATT



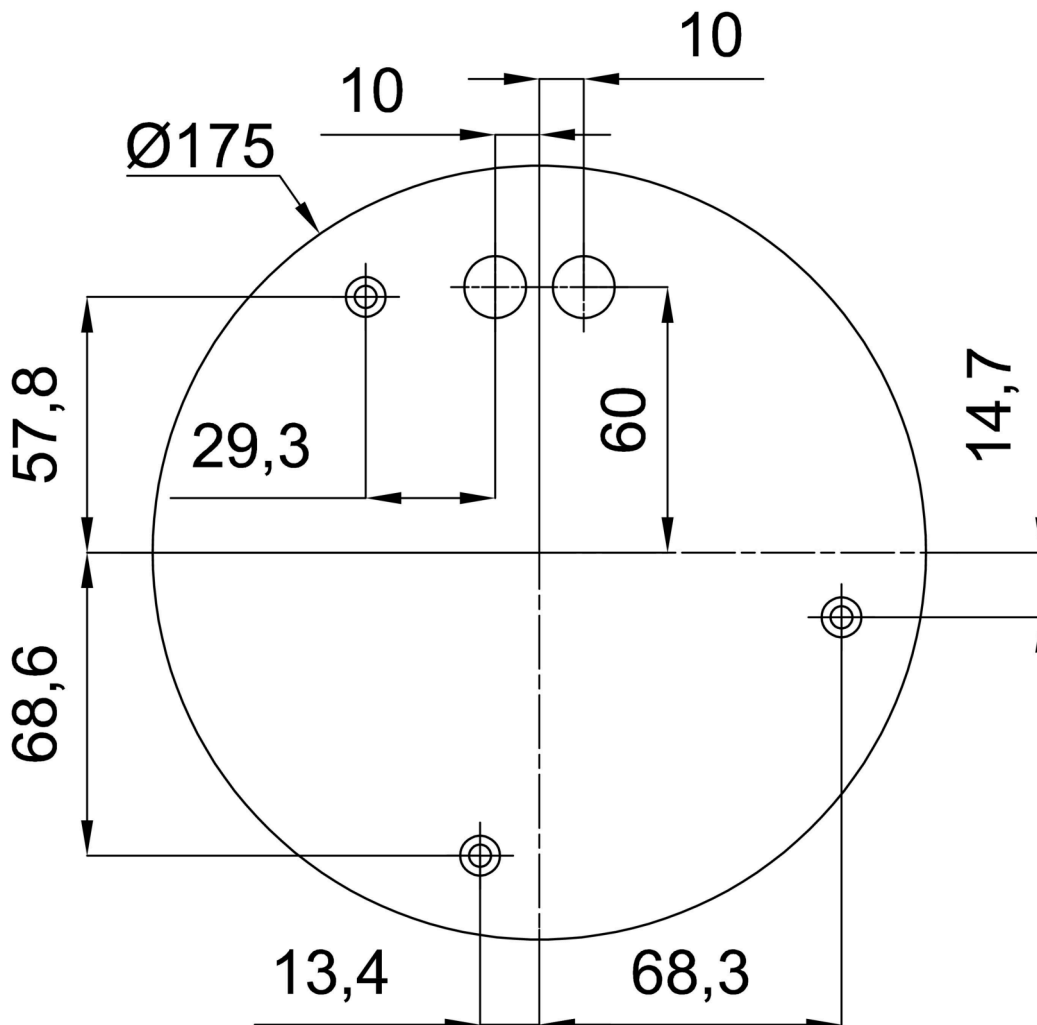
Eulum-Daten für Berechnungsprogramme sind unter www.osmont.cz verfügbar.

Logistik

EAN	8591728123987
Gewicht NTTO	3.9 Kg
Gewicht BTTO	5.4 Kg
Anzahl kartons	2 Stck
Paketvolumen	0.09 m ³
Paket 1 breite	0.425 m
Paket 1 länge	0.425 m
Paket 1 höhe	0.42 m
Garantie*	60 Monate

*Die Garantie für die Batterien gilt für 12 Monate ab Kaufdatum.

Einbaumaße:



Zusätzliches Sortiment:

Lampenschirm

Produktcode	Name	Farbe	Beschreibung	Bild	Zeichnung
20128	296	Weiß	příslušenství	