



## SUBRA S3

---

LED-18L71E1050ZS/PM83/L100 C 4K##

[WWW.OSMONT.CZ](http://WWW.OSMONT.CZ)

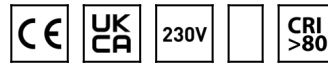
# SUBRA S3

Produktcode: SUB60510

Art: LED-18L71E1050ZS/PM83/L100 C 4K##

Kurzbeschreibung der leuchte: Schwarze Farbe |

Pendelleuchte mit LED | AN AUS | PMMA-Schirm



## Technisch

Arten von leuchten	Klassisch on/off
Befestigungsart	Aufgehängt - Kabel
Basismaterial	Stahl
Schattenmaterial	opales Polymethylmethacrylat
Grundfarbe	Schwarz Ral9005
Schattenfarbe	Weiß
Schatten halten	Schrauben
Montageort	Decke
Breite	50 mm
Länge	50 mm
Höhe	1490 mm
Durchmesser	ø 50 mm
Scharnierlänge	1000 mm
Montageloch	2xø5mm
Kabeldurchgang	2xø16mm
Energieklasse	C
Betriebstemperatur	von -20°C bis +30°C



## Elektrisch

Energieverbrauch	37 W
Schutz vor Eindringen	IP20
Steckdose	LED modul
Klemme	Schnappklemmenblock
Anzahl der Leuchte pro Spannungssicherung B10A	31 Stck
Anzahl der Leuchte pro Spannungssicherung B16A	50 Stck
Anzahl der Leuchte pro Spannungssicherung C10A	52 Stck
Anzahl der Leuchte pro Spannungssicherung C16A	85 Stck

## Leuchtend

Leuchtenlichtstrom	5160 lm
Lichtstrom der quelle	6610 lm
Leuchteneffizienz	139 lm/W
Temperature	4000 K
LED-Lebensdauer L80/B10	100000 Std.
CRI	Ra80
MacAdam	3
Fotobiologische Sicherheit der Leuchte	Risk group 0

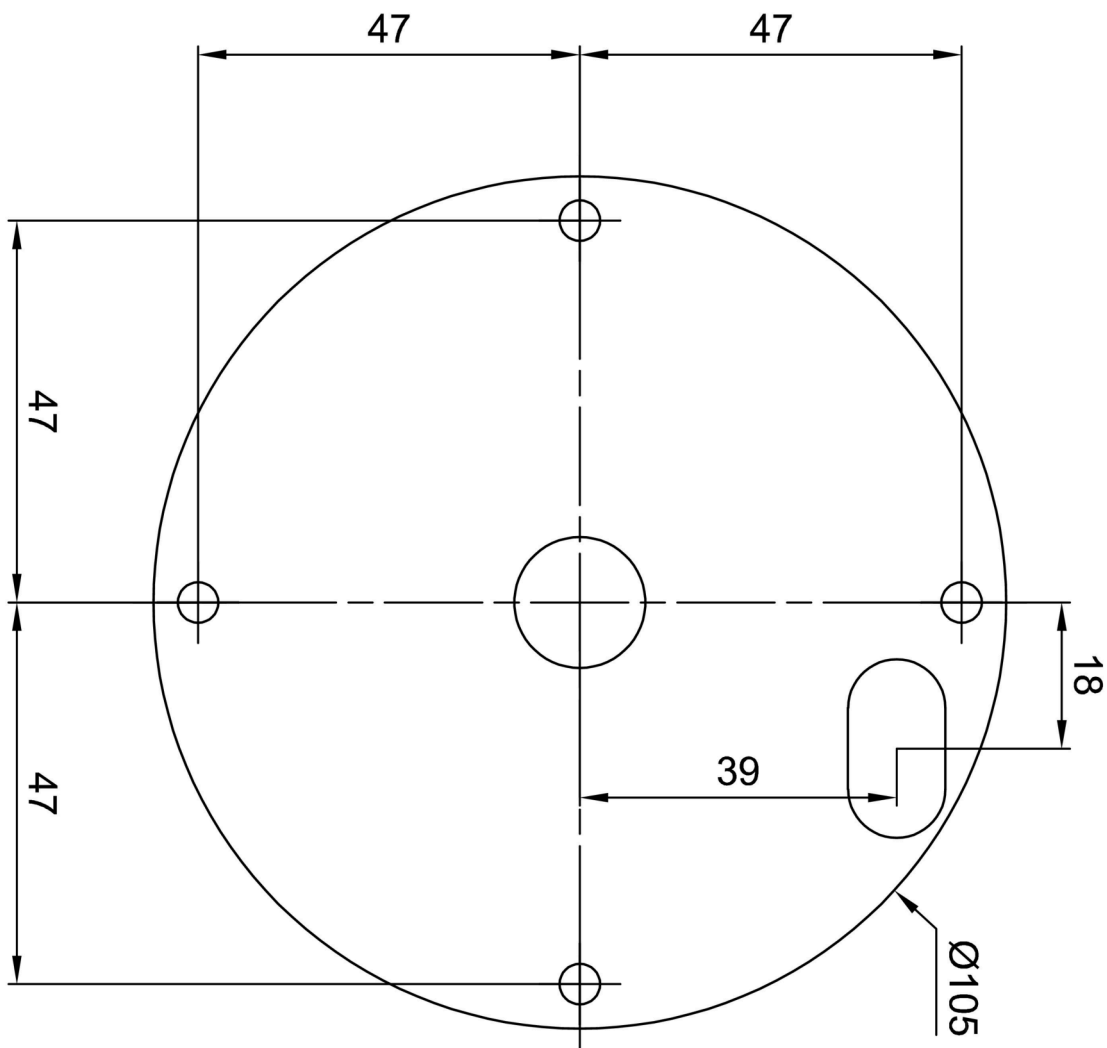
Eulum-Daten für Berechnungsprogramme sind unter [www.osmont.cz](http://www.osmont.cz) verfügbar.

Logistik

EAN	8591728089979
Gewicht NTTO	2.28 Kg
Gewicht BTTO	2.72 Kg
Paket 1 breite	0.135 m
Paket 1 länge	0.14 m
Paket 1 höhe	1.74 m
Garantie*	60 Monate

\*Die Garantie für die Batterien gilt für 12 Monate ab Kaufdatum.

Einbaumaße:



## Zusätzliches Sortiment:

## Lampenschirm

Produktcode	Name	Farbe	Beschreibung	Bild	Zeichnung
20662	PM83	Weiß		