



STYX 4

IN-12BD1/196 CR HF*

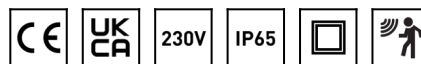
WWW.OSMONT.CZ

STYX 4

Produktcode: STY45022

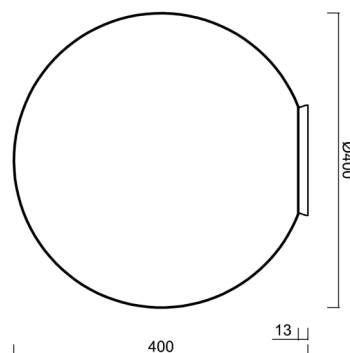
Art: IN-12BD1/196 CR HF*

Kurzbeschreibung der leuchte: Chromfarbe | Aufbauleuchte E27 | Mikrowellen-HF-Sensor | TRIPLEX-OPAL-Glasschirm mit mattierter Oberfläche



Technisch

Arten von leuchten	Sensor
Befestigungsart	Aufbauleuchten
Basismaterial	Polycarbonat
Schattenmaterial	dreischichtiges Glas TRIPLEX OPAL
Grundfarbe	Chrom
Schattenfarbe	Weiß
Schatten halten	Bajonett
Montageort	Wand / Decke
Breite	400 mm
Länge	400 mm
Höhe	400 mm
Durchmesser	ø 400 mm
Montageloch	4xØ5mm
Kabeldurchgang	2xØ16mm
Schlagfestigkeit	IK01
Betriebstemperatur	von -20°C bis +30°C



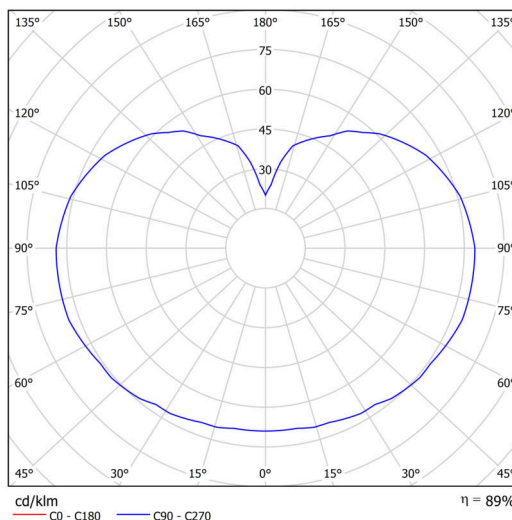
Elektrisch

Energieverbrauch	40 W
Deckungsklasse	2
Schutz vor Eindringen	IP65
Steckdose	E27
Sensor	HF
Klemme	Schraubklemmenblock

Leuchtend

Fotobiologische Sicherheit der Leuchte	Risk group 0
--	--------------

Eulum-Daten für Berechnungsprogramme sind unter www.osmont.cz verfügbar.

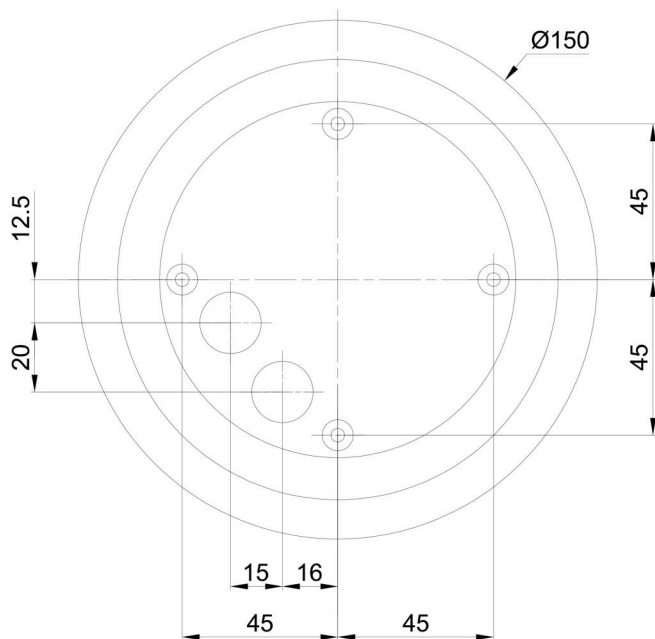


Logistik

EAN	8591728089610
Gewicht NTTO	3.3 Kg
Gewicht BTTO	3.8 Kg
Anzahl kartons	1 Stck
Paketvolumen	0.067 m ³
Paket 1 breite	0.405 m
Paket 1 länge	0.405 m
Paket 1 höhe	0.41 m
Garantie*	60 Monate

*Die Garantie für die Batterien gilt für 12 Monate ab Kaufdatum.

Einbaumaße:



Zusätzliches Sortiment:

Sockel für Aufputzmontage

Produktcode	Name	Farbe	Beschreibung	Bild	Zeichnung
33521	BD1/BP 2-1	Weiß Ral9003			

Lampenschirm

Produktcode	Name	Farbe	Beschreibung	Bild	Zeichnung
20095	196	Weiß		