



STYX 3

LED-5L06E450BD1/194 B DALI 3K#

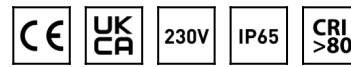
WWW.OSMONT.CZ

STYX 3

Produktcode: STY61231

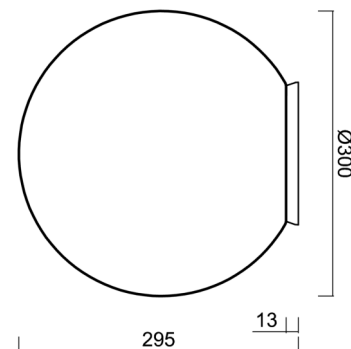
Art: LED-5L06E450BD1/194 B DALI 3K#

Kurzbeschreibung der Leuchte: Weiße anliegende LED-Leuchte DALI und Glasschirm TRIPLEX OPAL.



Technisch

Arten von Leuchten	Dimmbar
Befestigungsart	Aufbauleuchten
Basismaterial	Polycarbonat
Schattenmaterial	dreischichtiges Glas TRIPLEX OPAL
Grundfarbe	Weiß Ral9003
Schattenfarbe	Weiß
Schatten halten	Bajonett
Montageort	Wand / Decke
Breite	300 mm
Länge	300 mm
Höhe	295 mm
Durchmesser	ø 300 mm
Montageloch	4xø5mm
Kabeldurchgang	2xø16mm
Energieklasse	D
Schlagfestigkeit	IK01
Betriebstemperatur	von -20°C bis +30°C

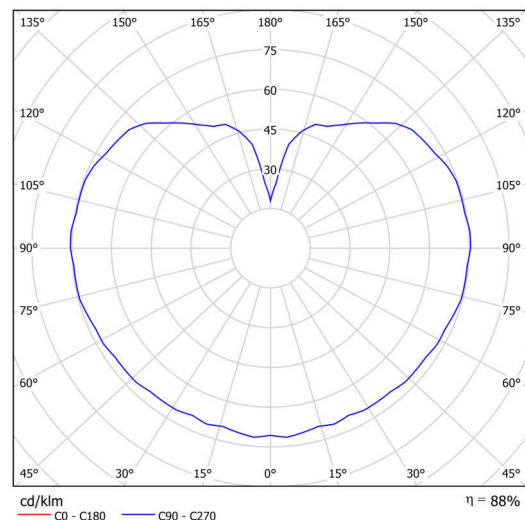


Elektrisch

Energieverbrauch	20 W
Schutz vor Eindringen	IP65
Steckdose	LED modul
Klemme	Schraubklemmenblock
Anzahl der Leuchte pro Spannungssicherung B10A	31 Stck
Anzahl der Leuchte pro Spannungssicherung B16A	50 Stck
Anzahl der Leuchte pro Spannungssicherung C10A	52 Stck
Anzahl der Leuchte pro Spannungssicherung C16A	85 Stck

Leuchtend

Leuchtenlichtstrom	2960 lm
Lichtstrom der Quelle	3360 lm
Leuchteneffizienz	148 lm/W
Temperatur	3000 K
LED-Lebensdauer L80/B10	100000 Std.
CRI	Ra80
MacAdam	3
Fotobiologische Sicherheit der Leuchte	Risk group 0



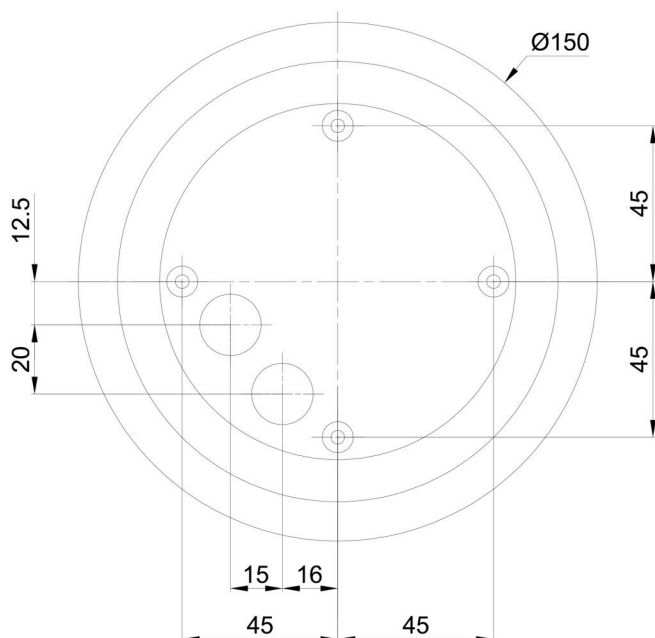
Eulum-Daten für Berechnungsprogramme sind unter www.osmont.cz verfügbar.

Logistik

EAN	8591728136765
Gewicht NTTO	2.7 Kg
Gewicht BTTO	3 Kg
Anzahl kartons	1 Stck
Paketvolumen	0.029 m ³
Paket 1 breite	0.31 m
Paket 1 länge	0.31 m
Paket 1 höhe	0.305 m
Garantie*	60 Monate

*Die Garantie für die Batterien gilt für 12 Monate ab Kaufdatum.

Einbaumaße:



Zusätzliches Sortiment:

Sockel für Aufputzmontage

Produktcode	Name	Farbe	Beschreibung	Bild	Zeichnung
33521	BD1/BP 2-1	Weiß Ral9003			

Lampenschirm

Produktcode	Name	Farbe	Beschreibung	Bild	Zeichnung
20094	194	Weiß		