



## STYX 1

---

LED-5L05E500BD1/192 MS DALI 3K#

[WWW.OSMONT.CZ](http://WWW.OSMONT.CZ)

# STYX 1

Produktcode: STY71019

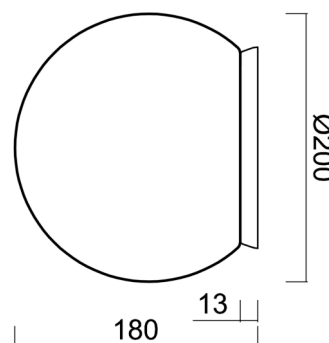
Art: LED-5L05E500BD1/192 MS DALI 3K#

Kurzbeschreibung der Leuchte: Anliegende LED-Leuchte ON/OFF aus Messing und Glasschirm TRIPLEX OPAL.



## Technisch

Arten von Leuchten	Dimmbar
Befestigungsart	Aufbauleuchten
Basismaterial	Polycarbonat
Schattenmaterial	dreischichtiges Glas TRIPLEX OPAL
Grundfarbe	Messing poliert
Schattenfarbe	Weiß
Schatten halten	Bajonett
Montageort	Wand / Decke
Breite	200 mm
Länge	200 mm
Höhe	180 mm
Durchmesser	Ø 200 mm
Montageloch	4xØ5mm
Kabeldurchgang	2xØ16mm
Energieklasse	D
Schlagfestigkeit	IK01
Betriebstemperatur	von -20°C bis +30°C



## Elektrisch

Energieverbrauch	8 W
Schutz vor Eindringen	IP65
Steckdose	LED modul
Klemme	Schraubklemmenblock
Anzahl der Leuchte pro Spannungssicherung B16A	45 Stck
Anzahl der Leuchte pro Spannungssicherung C16A	70 Stck

## Leuchtend

Leuchtenlichtstrom	1080 lm
Lichtstrom der quelle	1230 lm
Leuchteneffizienz	135 lm/W
Temperature	3000 K
LED-Lebensdauer L80/B10	100000 Std.
CRI	Ra80
MacAdam	3
Fotobiologische Sicherheit der Leuchte	Risk group 0

Eulum-Daten für Berechnungsprogramme sind unter [www.osmont.cz](http://www.osmont.cz) verfügbar.



Logistik

EAN	8591728137298
Gewicht NTTO	1.3 Kg
Gewicht BTTO	1.5 Kg
Anzahl kartons	1 Stck
Paketvolumen	0.009 m <sup>3</sup>
Paket 1 breite	0.21 m
Paket 1 länge	0.21 m
Paket 1 höhe	0.205 m
Garantie*	60 Monate

\*Die Garantie für die Batterien gilt für 12 Monate ab Kaufdatum.

Einbaumaße:



Zusätzliches Sortiment:

Sockel für Aufputzmontage

Produktcode	Name	Farbe	Beschreibung	Bild	Zeichnung
33521	BD1/BP 2-1	Weiß Ral9003			

Lampenschirm

Produktcode	Name	Farbe	Beschreibung	Bild	Zeichnung
20092	192	Weiß		