



STYX 1

LED-5L05E500BD1/192 CR DALI 3K#

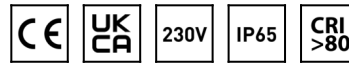
WWW.OSMONT.CZ

STYX 1

Produktcode: STY71018

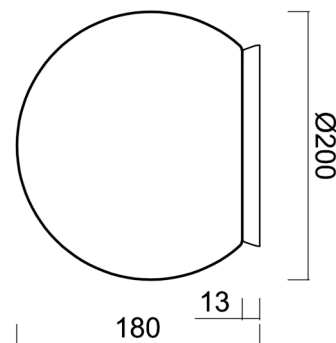
Art: LED-5L05E500BD1/192 CR DALI 3K#

Kurzbeschreibung der Leuchte: Verchromte anliegende LED-Leuchte ON/OFF und Glasschirm TRIPLEX OPAL.



Technisch

Arten von Leuchten	Dimmbar
Befestigungsart	Aufbauleuchten
Basismaterial	Polycarbonat
Schattenmaterial	dreischichtiges Glas TRIPLEX OPAL
Grundfarbe	Chrom
Schattenfarbe	Weiß
Schatten halten	Bajonett
Montageort	Wand / Decke
Breite	200 mm
Länge	200 mm
Höhe	180 mm
Durchmesser	Ø 200 mm
Montageloch	4xØ5mm
Kabeldurchgang	2xØ16mm
Energieklasse	D
Schlagfestigkeit	IK01
Betriebstemperatur	von -20°C bis +30°C



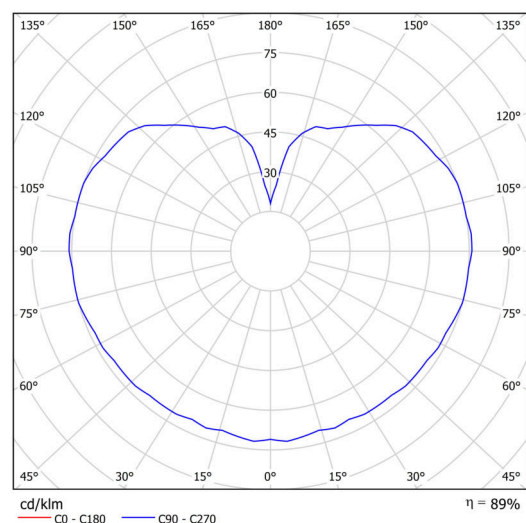
Elektrisch

Energieverbrauch	8 W
Schutz vor Eindringen	IP65
Steckdose	LED modul
Klemme	Schraubklemmenblock
Anzahl der Leuchte pro Spannungssicherung B16A	45 Stck
Anzahl der Leuchte pro Spannungssicherung C16A	70 Stck

Leuchtend

Leuchtenlichtstrom	1080 lm
Lichtstrom der quelle	1230 lm
Leuchteneffizienz	135 lm/W
Temperature	3000 K
LED-Lebensdauer L80/B10	100000 Std.
CRI	Ra80
MacAdam	3
Fotobiologische Sicherheit der Leuchte	Risk group 0

Eulum-Daten für Berechnungsprogramme sind unter www.osmont.cz verfügbar.

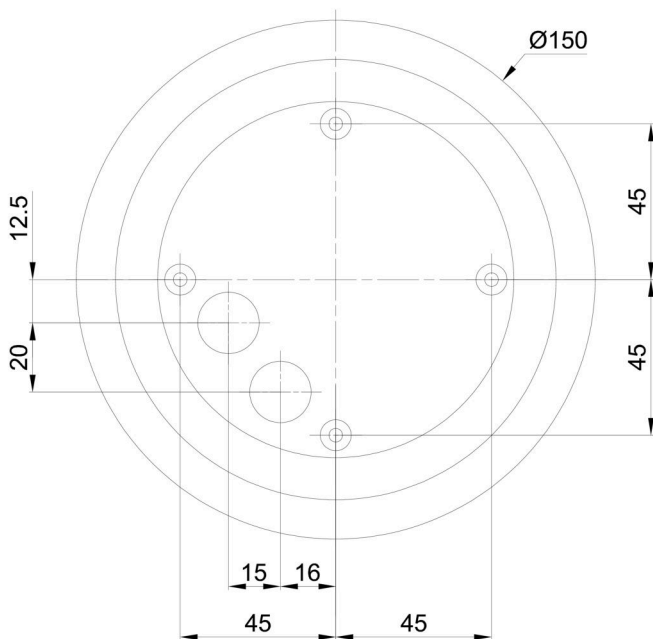


Logistik

EAN	8591728137281
Gewicht NTTO	1.3 Kg
Gewicht BTTO	1.5 Kg
Anzahl kartons	1 Stck
Paketvolumen	0.009 m ³
Paket 1 breite	0.21 m
Paket 1 länge	0.21 m
Paket 1 höhe	0.205 m
Garantie*	60 Monate


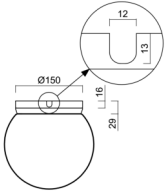
*Die Garantie für die Batterien gilt für 12 Monate ab Kaufdatum.

Einbaumaße:



Zusätzliches Sortiment:

Sockel für Aufputzmontage

Produktcode	Name	Farbe	Beschreibung	Bild	Zeichnung
33521	BD1/BP 2-1	Weiß Ral9003			

Lampenschirm

Produktcode	Name	Farbe	Beschreibung	Bild	Zeichnung
20092	192	Weiß		