



## SAGITA 1

---

LED-1L14ET700KN62/PC52 DALI 27-65K#

[WWW.OSMONT.CZ](http://WWW.OSMONT.CZ)

# SAGITA 1

Produktcode: SAG63100

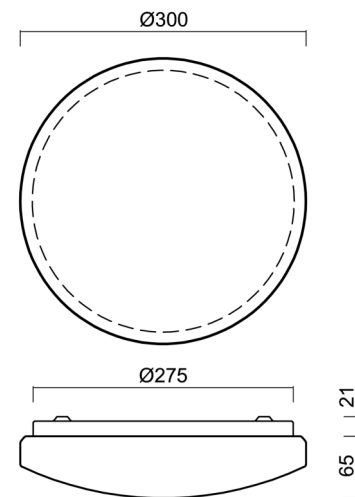
Art: LED-1L14ET700KN62/PC52 DALI 27-65K#

Kurzbeschreibung der leuchte: Weiße anliegende LED-Leuchte mit Tunable White System und Polycarbonat-Schirm.



## Technisch

|                    |                     |
|--------------------|---------------------|
| Arten von leuchten | Tunable White       |
| Befestigungsart    | Aufbauleuchten      |
| Basismaterial      | Stahl               |
| Schattenmaterial   | opales Polycarbonat |
| Grundfarbe         | Weiß Ral9003        |
| Schattenfarbe      | Weiß                |
| Schatten halten    | Faltsystem          |
| Montageort         | Wand / Decke        |
| Breite             | 300 mm              |
| Länge              | 300 mm              |
| Höhe               | 81 mm               |
| Durchmesser        | ø 300 mm            |
| Montageloch        | 3xø4mm              |
| Kabeldurchgang     | 2xø16mm             |
| Energieklasse      | D                   |
| Schlagfestigkeit   | IK10                |
| Betriebstemperatur | von -20°C bis +30°C |



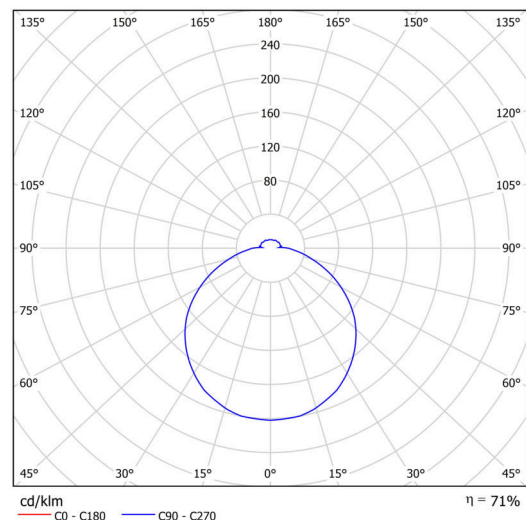
## Elektrisch

|  |                     |
|--|---------------------|
| Energieverbrauch                               | 18 W                |
| Schutz vor Eindringen                          | IP54                |
| Steckdose                                      | LED modul           |
| Klemme   | Schnappklemmenblock |
| Anzahl der Leuchte pro Spannungssicherung B10A | 22 Stck             |
| Anzahl der Leuchte pro Spannungssicherung B16A | 36 Stck             |

## Leuchtend

|  |              |
|--|--------------|
| Leuchtenlichtstrom                     | 1920 lm      |
| Lichtstrom der quelle                  | 2710 lm      |
| Leuchteneffizienz                      | 106 lm/W     |
| Temperature                            | 2700-6500 K  |
| LED-Lebensdauer L80/B10                | 100000 Std.  |
| CRI                                    | Ra80         |
| MacAdam                                | 3            |
| Fotobiologische Sicherheit der Leuchte | Risk group 0 |

Eulum-Daten für Berechnungsprogramme sind unter [www.osmont.cz](http://www.osmont.cz) verfügbar.



Logistik

|                |                      |
|----------------|----------------------|
| EAN            | 8591728134730        |
| Gewicht NTTO   | 0.95 Kg              |
| Gewicht BTTO   | 1.25 Kg              |
| Anzahl kartons | 1 Stck               |
| Paketvolumen   | 0.011 m <sup>3</sup> |
| Paket 1 breite | 0.3 m                |
| Paket 1 länge  | 0.285 m              |
| Paket 1 höhe   | 0.13 m               |
| Garantie*      | 60 Monate            |

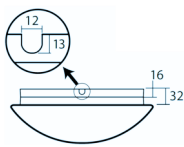
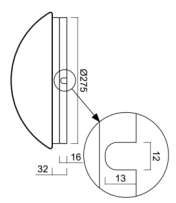
\*Die Garantie für die Batterien gilt für 12 Monate ab Kaufdatum.

Einbaumaße:




Zusätzliches Sortiment:

Sockel für Aufputzmontage

| Produktcode | Name      | Farbe           | Beschreibung | Bild   | Zeichnung   |
|-------------|-----------|-----------------|--------------|--|---|
| 33501       | KN6,K6/BP | Weiß<br>Ral9003 |              |  |  |

Lampenschirm

| Produktcode | Name | Farbe | Beschreibung | Bild   | Zeichnung |
|-------------|------|-------|--------------|--|-----------|
| 20553       | PC52 | Weiß  |              |  |           |