



SADIRA 2

LED-1L14E500BD13/PC67 DALI 3K#

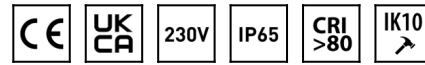
WWW.OSMONT.CZ

SADIRA 2

Produktcode: SAD60007

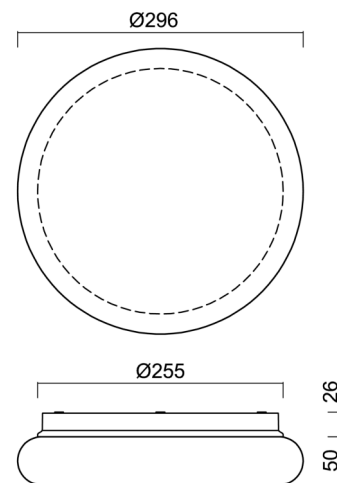
Art: LED-1L14E500BD13/PC67 DALI 3K#

Kurzbeschreibung der leuchte: Weiße Farbe | Aufbau-LED-Leuchte | dimmbares DALI | Schirm aus Polycarbonat



Technisch

| | |
|--------------------|-------------------------------|
| Arten von leuchten | Dimmbar |
| Befestigungsart | Aufbauleuchten |
| Basismaterial | polypropylen-verbundwerkstoff |
| Schattenmaterial | opales Polycarbonat |
| Grundfarbe | Weiß Ral9003 |
| Schattenfarbe | Weiß |
| Schatten halten | Bajonett |
| Montageort | Wand / Decke |
| Breite | 296 mm |
| Länge | 296 mm |
| Höhe | 76 mm |
| Durchmesser | ø 296 mm |
| Montageloch | 3xø5mm |
| Kabeldurchgang | 2xø16mm |
| Energieklasse | D |
| Schlagfestigkeit | IK10 |
| Betriebstemperatur | von -20°C bis +30°C |

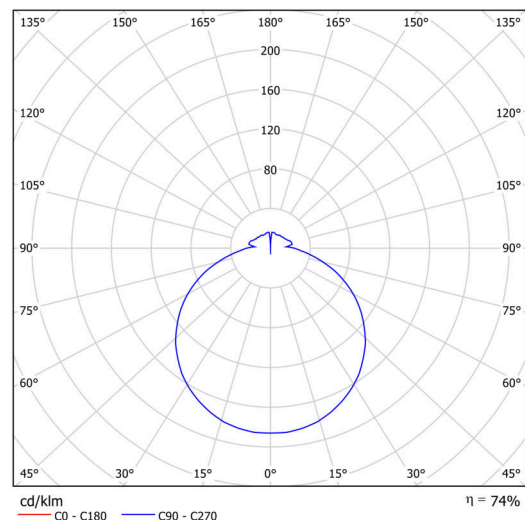


Elektrisch

| | |
|--|---------------------|
| Energieverbrauch | 13 W |
| Schutz vor Eindringen | IP65 |
| Steckdose | LED modul |
| Klemme | Schnappklemmenblock |
| Anzahl der Leuchte pro Spannungssicherung B10A | 31 Stck |
| Anzahl der Leuchte pro Spannungssicherung B16A | 50 Stck |
| Anzahl der Leuchte pro Spannungssicherung C10A | 52 Stck |
| Anzahl der Leuchte pro Spannungssicherung C16A | 85 Stck |

Leuchtdend

| | |
|--|--------------|
| Leuchtenlichtstrom | 1480 lm |
| Lichtstrom der quelle | 2000 lm |
| Leuchteneffizienz | 113 lm/W |
| Temperature | 3000 K |
| LED-Lebensdauer L80/B10 | 100000 Std. |
| CRI | Ra80 |
| MacAdam | 3 |
| Fotobiologische Sicherheit der Leuchte | Risk group 0 |



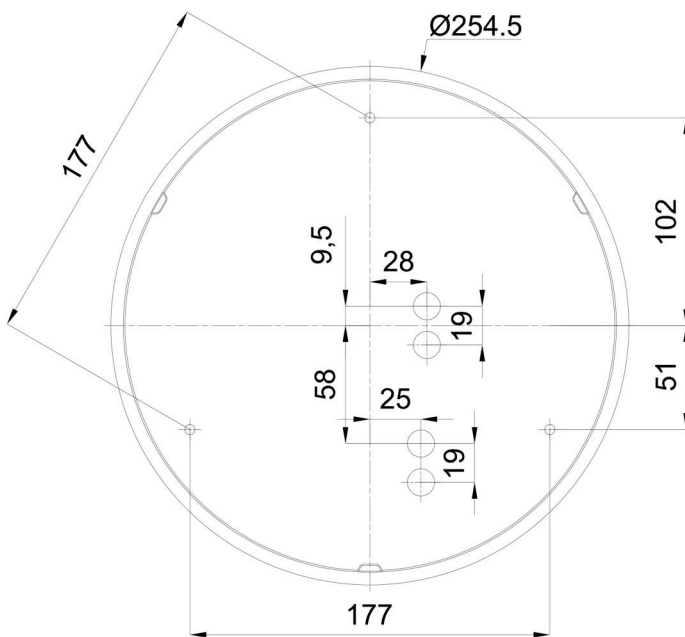
Eulum-Daten für Berechnungsprogramme sind unter www.osmont.cz verfügbar.

Logistik

| | |
|--------------|---------------|
| EAN | 8591728089238 |
| Gewicht NTTO | 0.6 Kg |
| Gewicht BTTO | 0.9 Kg |
| Garantie* | 60 Monate |


*Die Garantie für die Batterien gilt für 12 Monate ab Kaufdatum.

Einbaumaße:



Zusätzliches Sortiment:

Lampenschirm

| Produktcode | Name | Farbe | Beschreibung | Bild | Zeichnung |
|-------------|------|-------|--------------|--|-----------|
| 20625 | PC67 | Weiß | |  | |